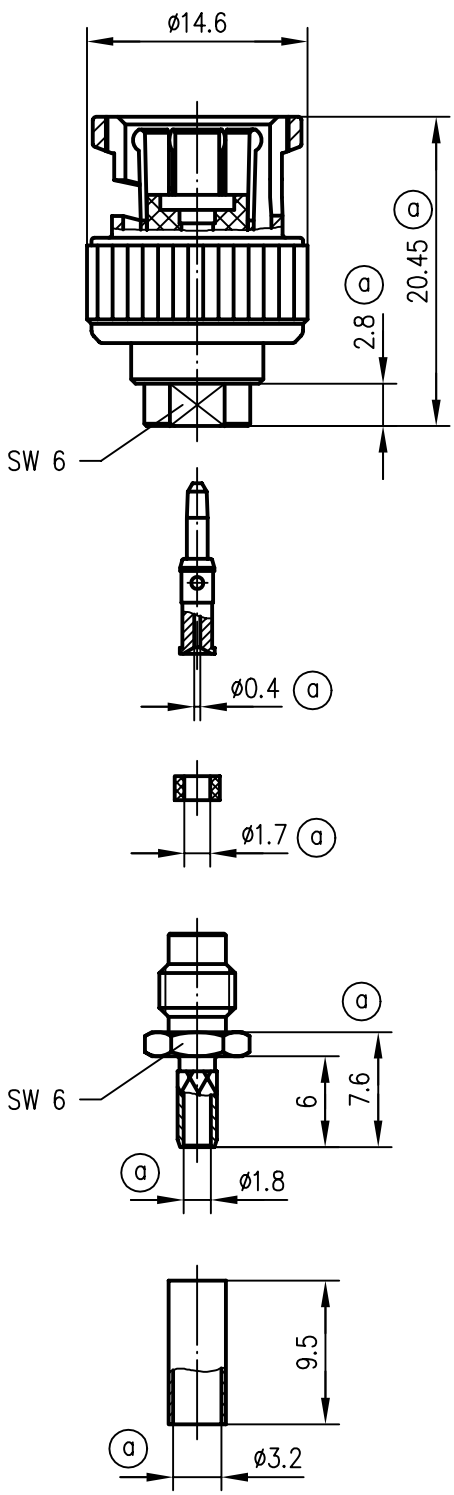


Anschlussmaße nach IEC 60 169-8 / dimensions according IEC 60 169-8



Außenleiter / outer conductor	CuZn39Pb3	Cu2Ni5
Innenleiter / inner conductor	CuZn39Pb3	Ni2Au0.8
Isolierung / insulator	PTFE	
sonstige Metallteile / other metal parts	CuZn39Pb3 / GD-ZnAl4Cu1	Cu2Ni5
Crimprohr / crimp ferrule	SF Cu w	Ni5
Kabel / cable	Ⓐ 0.37/1.6-2.4 CV8A4C8P MULTICORE 8-fach	
Montage / assembly	A2903	

a	15116	12.01.04	MA	2003	Datum/date	Name/name	Werkstoff/ material
				gez./drawn	16.10.	GB	
				gepr./appr.	16.10.03	BJ	Oberfläche/ finish
				Norm/stand.			
				Maßstab/scale	Benennung/title		
				2:1	BNC-Kabelstecker BNC-Straight Plug		
				untol. Maße/ dim. without tolerances according to	Unterl./doc.type	Zeichnungsnr./drawing no.	
				K	J01002A0051		
				Ersatz für/ replaces			
				Telegärtner Maß/e/dimensions: mm Original: DIN A4			