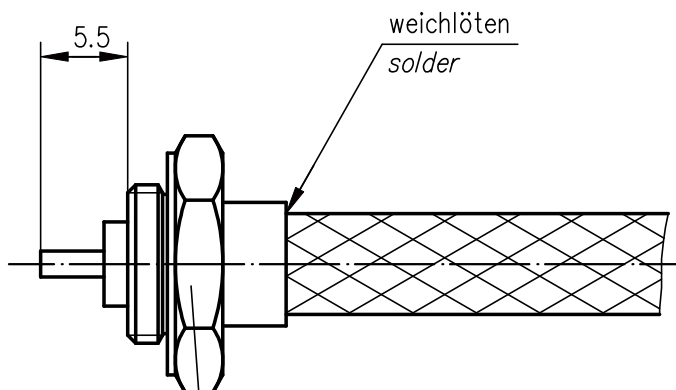
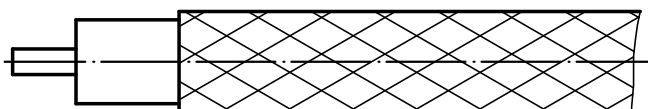
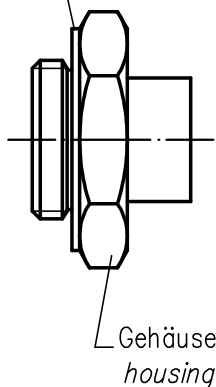


Scheibe ODER Dichtung, (rot) (Dichtung während des Lötens demontiert)
washer OR gasket (red) (gasket not mounted during soldering)



SW 14 Empfohlenes Anzugsmoment: 7 Nm
hex 14 recommended tightening torque: 7 Nm

c	27998	20.07.16	GB
b	21035	16.07.09	GB
a	10298	14.04.99	BJ
Index index	Änderung modification	Datum date	Name name

Original original	A4	Blatt sheet	1/1
----------------------	----	----------------	-----

	Datum date	Name name
Gez. drawn	26.04.93	Poe
Gepr. app'd	27.04.93	Bey

Maßstab scale	2:1
------------------	-----

Cable Clamp
Kabelabfangung

Unterrl.- Art	TG-Nr.
R	T00100D0008

Ersatz für/replacement for

