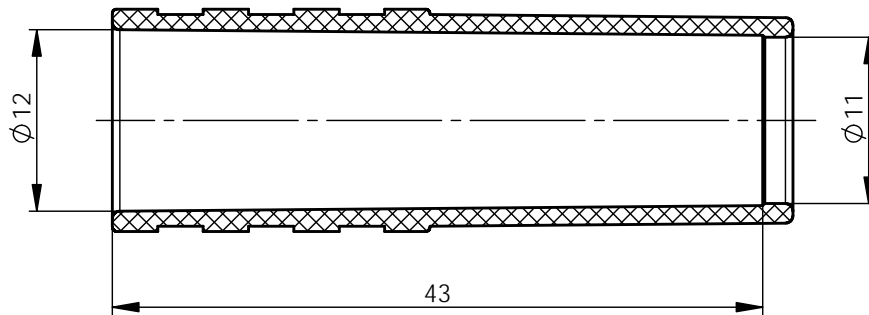


(c) (d)

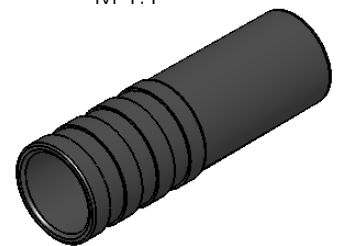
(c) (d)



M 1:1

(b) **material / Werkstoff** TPR 95 (a) **color / Farbe** RAL 9005 (jet black)  
RAL 9005 (tiefschwarz)

for cable /für Kabel RG-214/U



And./ rev. index	Änderungs-Nr. / revision code	Datum/ date	Name/ name	Datum/ date	Name/ name	Gewicht/ weight [g]
			gez./ drawn	19.07.2013	BJ	
			gepr./ appr	23.07.2013	JA	ca./approx.
d	25613	04.03.2014	MA	Maßstab/ scale 2:1 (1:1) Benennung/ title Strain Relief Knickschutztülle Zeichnungsnr./ drawing no. B00081A0062		
c	25548	12.02.2014	MA			
b	25280	18.10.2013	BJ			
a	25092	07.08.2013	BJ			
				Unterl./ doc. type	K	
				Ersatz für/ replaces		
					Maße/ dimensions: mm	
					Original : DIN A4	
					Blatt/ sheet 1 von/ of 1	