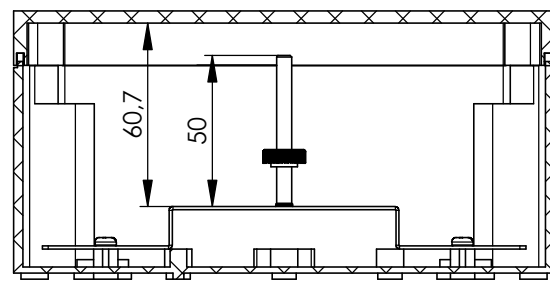


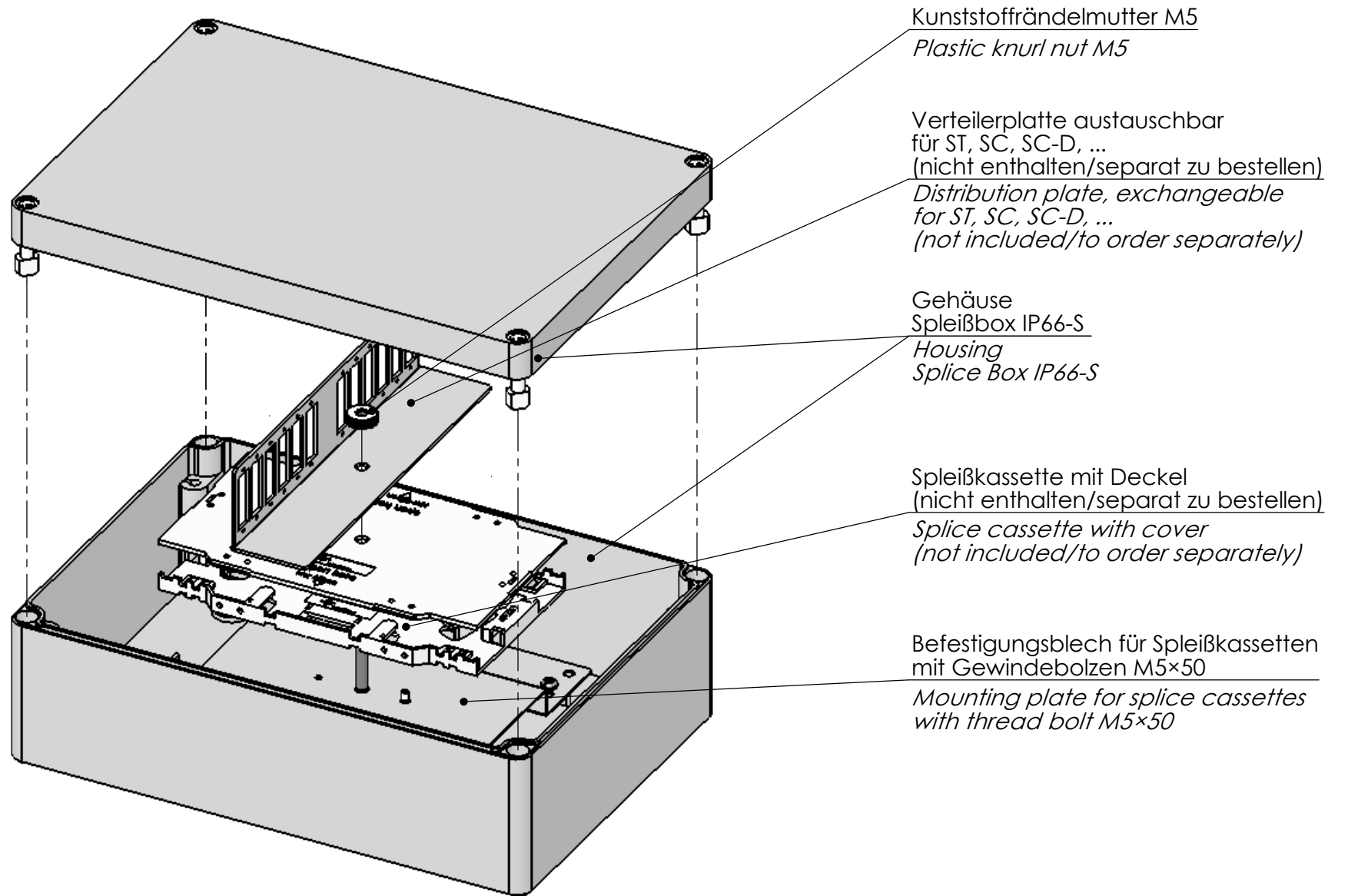
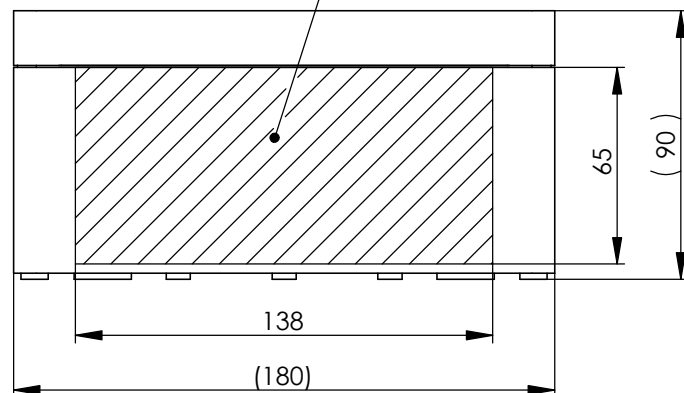
für max. 4 Spleißkassetten Nokia oder  
 für max. 5 Spleißkassetten Telekom  
 ohne Verteilerplatte  
*for max. 4 Splice cassette Nokia or  
 for max. 5 Splice cassette Telekom  
 without Distribution plate*

**oder/or**


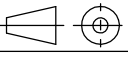
für max. 1 Spleißkassetten Nokia  
 mit 1 Verteilerplatte oder  
 für max. 2 Spleißkassetten Telekom  
 mit 1 Verteilerplatte  
*for max. 1 Splice cassetts Nokia  
 with 1 Distribution plate or  
 for max. 2 Splice cassetts Telekom  
 with 1 Distribution plate*



diese und gegenüberliegende  
 Fläche für Kabelverschraubungen  
*area and opposite area  
 for cable gland*



für Wandbefestigung: 4 Schrauben  $\varnothing 4,5$  im Raster 239 x 165mm  
 oder im Raster 190 x 120mm (nicht enthalten)  
*for wall mounting: 4 screws  $\varnothing 4,5$ , spacing 239x165mm  
 or spacing 190x120mm (not included)*

2005	Datum/ date	Name/ name	Gewicht/ weight [g]	Oberfläche/ surface [mm <sup>2</sup> ]	Werkstoff/ material	Gehäuse/Housing - PS (Polystyrol)
gez./ drawn	27.04.	KR				
gepr./ appr.	27.04.04	OH			Oberfläche/ finish	lichtgrau/light grey RAL7035
Norm./ stand.						
Maßstab/ scale	Benennung/ title					
-	LWL-Spleißbox IP66-S mit Befestigungsblech 254x180x90 FO-Splice Box IP66-S with mounting plate					
untl. Maße/ dim. without tolerances according to	Untert./doc. type	Zeichnungsnr./ drawing no.				
K		H02050A0087				
Änd./ rev. index	22533	27.01.11	SW			
Änderungsmittlung/ revision code		Datum/ date	Name/ name	DIN 7168 mittel		
				Ersatz für/ replaces		
				 Telegärtner GERÄTEBAU GMBH		
				 Maße/ dimensions: mm		
				Original : DIN A3		
				Blatt/ sheet 1 von/ of 1		