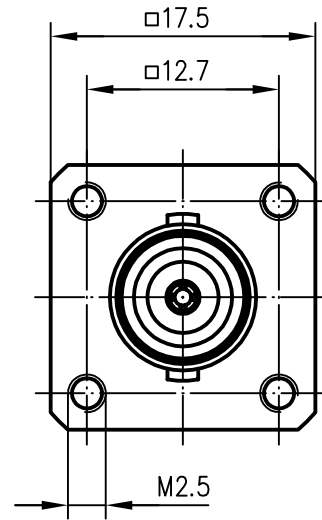
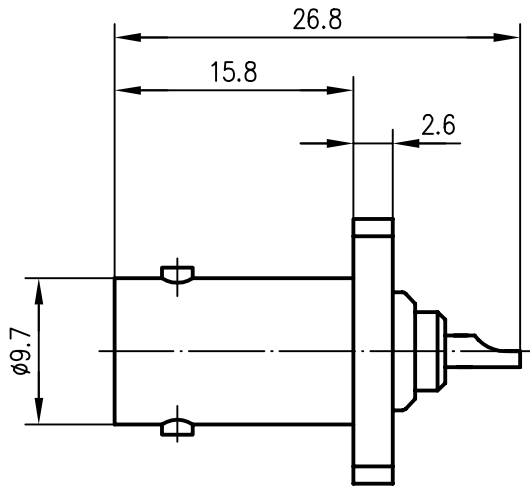



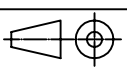
Anschlußmaße nach IEC 169-8 / dimensions according to IEC 169-8



Außenleiter / outer conductor  
 Innenleiter / inner conductor  
 Isolierung / insulator  
 Montage / assembly

CuZn39Pb3  
 CuPb1.15Ni1  
 PTFE  
 Z05

Cu2Ni5  
 Ni2Au0.8

				95	Datum/date	Name/name	Werkstoff/ material
				gez./drawn	01.06.	UE	
				gepr./appr.	08.06.95	BM	Oberfläche/ finish
				Norm/stand.			
				Maßstab/scale	Benennung/title		 Telegärtner
				2:1	BNC-Flanschbuchse BNC-Bulkhead Rec. with Fl.		
				untol. Maße/ dim. without tolerances according to	Untert./doc.type	Zeichnungsnr./drawing no.	 Maße/dimensions: mm
				K	J01001A0613	Original: DIN A4	
Änd./rev. Index	Änderungsmittellung/ revision code	Datum/ date	Name/ name	Ersatz für/ replaces			