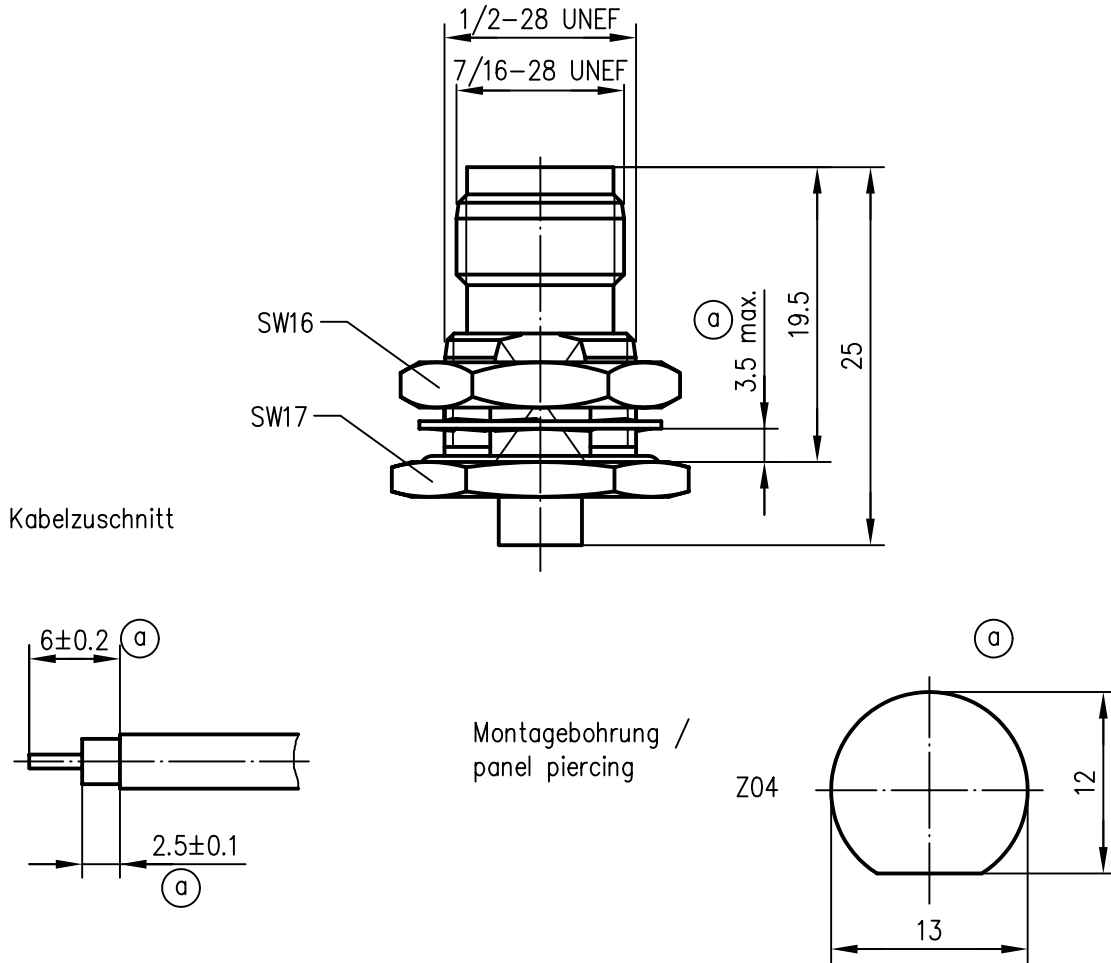


Anschlußmaße nach IEC 169-17 / mating face according to IEC 169-17




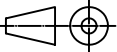
Außenleiter / outer conductor  
 Innenleiter / inner conductor  
 sonstige Metallteile / other metal parts  
 Fächerscheibe / serrated lock washer  
 Isolierung / insulator  
 Dichtung / gasket

CuZn39Pb3  
 CuPb1.15Ni1 (C97)  
 CuZn39Pb3  
 CuSn6  
 PTFE  
 Silicon

CuSnZn3  
 Ni2Au0.8  
 CuSnZn3  
 CuSnZn3

Kabel / cable

G10: RG-402/U; 1673a Belden; UT-141;  
 EZ 141 Suhner; Sucoform 141 Suhner

98	Datum/date	Name/name	Werkstoff/ material
	gez./drawn	04.06.	SN
98	gepr./appr.	05.06.98	ZM
	Norm/stand.		Oberfläche/ finish
2:1	Benennung/title		
	TNC-Kabeleinbaubuchse TNC Bulkhead Jack		
untol. Maße/ dim. without tolerances according to	Untert./doc.type	Zeichnungsnr./drawing no.	
	K	J01011A0008	
a	9223	17.06.98	BE
	Änderungsmittellung/ revision code	Datum/ date	Name/ name
	Ersatz für/ replaces		
			 Telegärtner  Maße/dimensions: mm Original: DIN A4