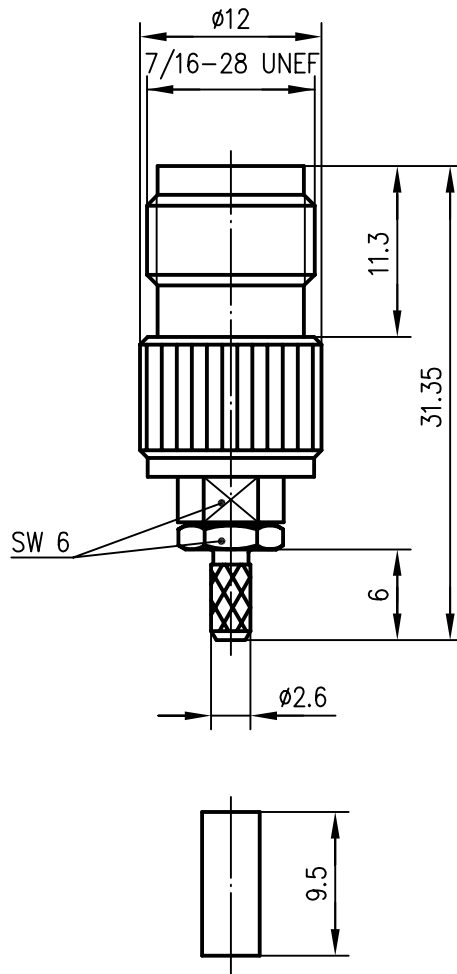

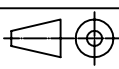


Anschlussmaße nach IEC 60169-17 / mating face according to IEC 60169-17



Außenleiter / outer conductor	CuZn39Pb3	Cu2Ni5
Innenleiter / inner conductor	CuPb1.15Ni1 (C97)	Ni2Au0.8
Isolierung / insulator	PTFE	
Crimpschluß / crimp braid clamp	CuZn39Pb3	Cu2Ni5
Crimprohr / crimp ferrule	SF Cu w	Ni5
Kabel / cable	G 7 : KX 22A, KX 3B, RG-174/U, RG-188A/U, RG-316/U	
Montage / assembly	A2903	

a	16238	10.01.05	MA	99	Datum/date	Name/name	Werkstoff/ material
				gez./drawn	18.08.	BJ	
				gepr./appr.	18.08.99	KL	Oberfläche/ finish
				Norm/stand.			
				Maßstab/scale	Benennung/title		
				2:1	TNC-Kabelbuchse TNC Straight Jack ©		
				untol. Maße/ dim. without tolerances according to	Untert./doc.type	Zeichnungsnr./drawing no.	 Maße/dimensions: mm Original: DIN A4
				K		J01011A0050	
				Ersatz für/ replaces			