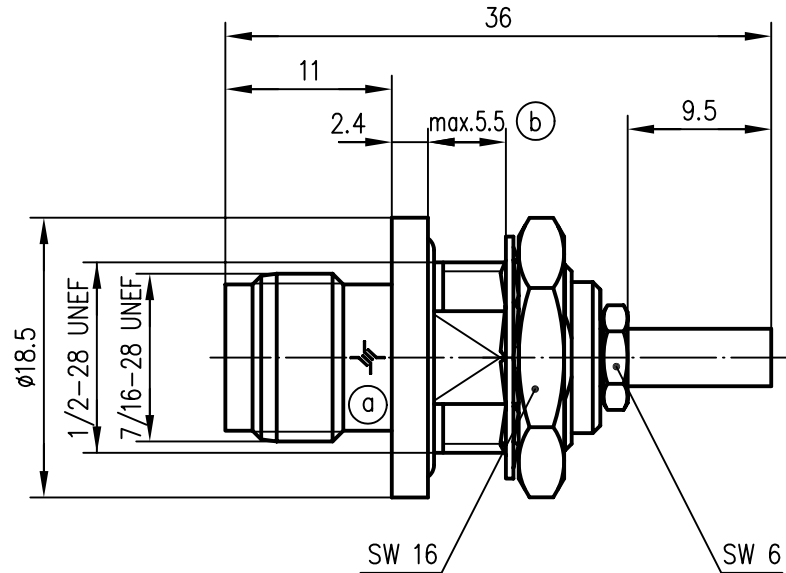



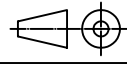
Anschlussmaße nach IEC 60169-17
 mating face according to IEC 60169-17



Innenleiter / inner conductor	CuPb1.15Ni1 (C97)	Ni2Au0.8
Fächerscheibe / tooth washer	CuSn6	Cu2Ni5
Crimprohr / crimp ferrule	Cu SF w	Ni5
sonstige Metallteile / other metal parts	CuZn39Pb3	Cu2Ni5
Isolierungen / insulators	PTFE	
Dichtungen / gaskets	MVQ	
Kabel / cable	G 7: KX 22A; KX 3B; RG-174/U; RG-188A/U; RG-316/U	

Montage / assembly (b) A4016/Z004

(b) Druckdicht / pressure sealed min. 1 bar
 Längsdichtigkeit / barrier sealing IP 67

b a	16261 15573	18.01.05 12.05.04	MA MA	2002	Datum/date	Name/name	Werkstoff/ material
				gez./drawn	29.11.	BJ	
				gepr./appr.	09.12.02	KL	Oberfläche/ finish
				Norm/stand.			
				Maßstab/scale	Benennung/title		
				2:1	TNC-Kabeleinbaubuchse TNC Bulkhead Jack		
				untol. Maße/ dim. without tolerances according to	Untert./doc.type	Zeichnungsnr./drawing no.	
				K	J01011A0058		
				Ersatz für/ replaces	EWA20052-00		
				 Telegärtner			
				 Maße/dimensions: mm			
				Original: DIN A4			