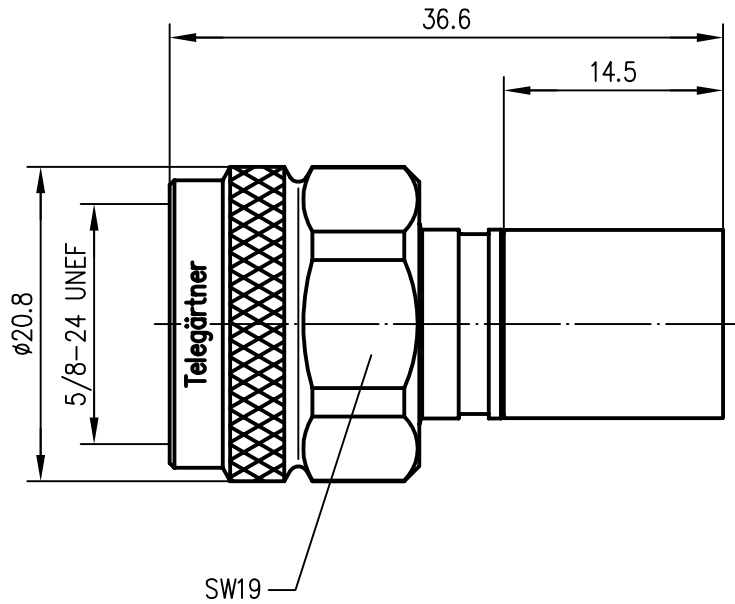


Anschlußmaße nach IEC 169-16 / mating face according to IEC 169-16



Innenleiter / inner conductor
 Crimprohr / crimp ferrule
 sonstige Metallteile / other metal parts
 Isolierung / insulator
 Dichtung / gasket


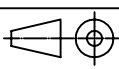
CuZn39Pb3 Cu2Ag5
 SF Cu w CuSnZn3
 CuZn39Pb3 CuSnZn3
 PTFE
 Silikon

für Kabel / for cable

K 07252 D-01, RG-393/U

Montage / assembly

B3426

				2000	Datum/date	Name/name	Werkstoff/ material
				gez./drawn	27.09.	HM	
				gepr./appr.	23.10.00	GJ	Oberfläche/ finish
				Norm/stand.			
				Maßstab/scale	Benennung/title		
				2:1	N-Kabelstecker N Straight Plug		
				untol. Maße/ dim. without tolerances according to	Untert./doc.type	Zeichnungsnr./drawing no.	 Maße/dimensions: mm
				K	J01020A0132	Original: DIN A4	
Änd./rev. Index	Änderungsmittlung/ revision code	Datum/ date	Name/ name	Ersatz für/ replaces	J01020A0034		