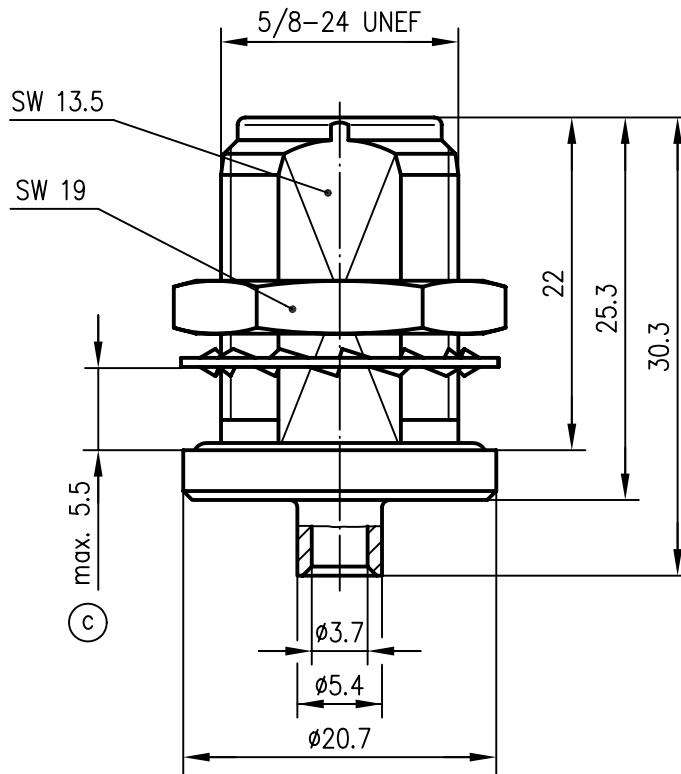

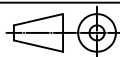


Anschlussmaße nach IEC 60169-16 /  
 mating face according to IEC 60169-16



- |   |   |  |
|---|---|--|
| (b) Innenleiter / inner conductor<br>Außenleiter / outer conductor<br>Fächerscheibe / serrated lock washer<br>sonstige Metallteile / other metal parts<br>Isolierung / insulator<br>O-Ring / o-ring<br><br>Kabel / cable<br><br>Montage / assembly<br>Montagebohrung / panel piercing<br><br>VSWR (typisch / typical)<br><br>Einfügedämpfung / insertion loss | (a) CuPb1.15Ni (C97)<br>CuZn39Pb3<br>CuSn6 oder / or CuSn8<br>CuZn39Pb3<br>PTFE<br>NBR<br><br>G10 : 1673A Belden; EZ 141 Suhner; RG-402/U;<br>Sucoform 141 Suhner; UT-141<br><br>B64<br>Z10<br><br>1.016 bei/at 1 GHz<br>1.018 bei/at 2 GHz<br>1.020 bei/at 4 GHz<br>1.064 bei/at 10 GHz<br><br>≤0.1 dB bis / up to 4 GHz | Cu2Ag5<br>CuSnZn3<br>vernickelt / nickel-plated<br>CuSnZn3 |
|---|---|--|

c	15240	16.02.04	MA	1998	Datum/date	Name/name	Werkstoff/ material	
				gez./drawn	24.11.	HM		
b	11849	05.09.00	BA	gepr./appr.	14.12.98	BJ	Oberfläche/ finish	
				Norm/stand.				
a	10959	03.11.99	HM	Maßstab/scale	Benennung/title		 Telegärtner	
				2:1	N-Kabeleinbaubuchse N Bulkhead Jack			
And./rev. Index	Anderungsmittellung/ revision code	Datum/ date	Name/ name	untol. Maße/ dim. without tolerances according to	Untert./doc.type	Zeichnungsnr./drawing no.		 Maße/dimensions: mm
				K		J01021A0151		
				Ersatz für/ replaces	EW980207-00			Original: DIN A4