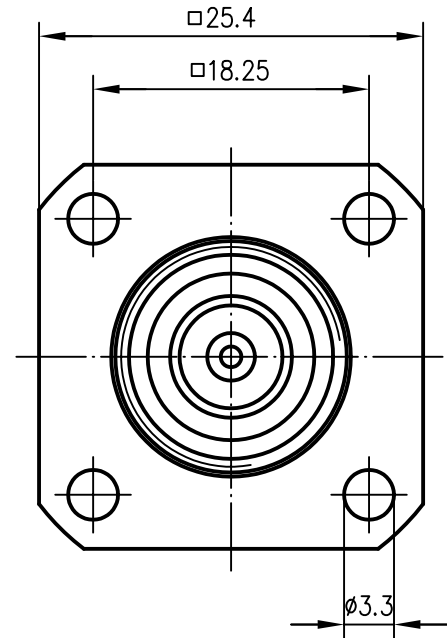
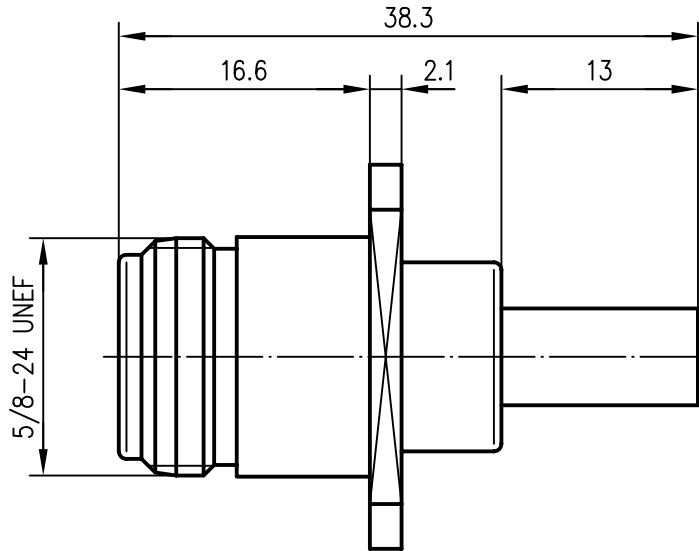


Anschlussmaße nach IEC 60169-16 /  
 mating face according to IEC 60169-16



Innenleiter / inner conductor  
 Aussenleiter / outer conductor  
 Crimprohr / crimp ferrule  
 Isolierung / insulator

(b) CuPb1.15Ni1 (C97) Cu2Ag5  
 CuZn39Pb3 CuSnZn3  
 SF Cu w CuSnZn3  
 PTFE

für Kabel / for cable  
 Montage / assembly  
 Montagebohrung / panel piercing


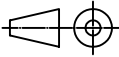
G 1 : 9907 Belden, KX 15, RG-58C/U  
 B2905  
 Z08

VSWR (typisch / typical)

1.040 bei/at 1 GHz  
 1.051 bei/at 2 GHz  
 (a) 1.082 bei/at 4 GHz

Einfügedämpfung / insertion loss

0.1 dB bis / up to 4 GHz

b	10959	03.11.99	HM	98	Datum/date	Name/name	Werkstoff/ material
				gez./drawn	27.11.	HM	
a	10565	05.07.99	BA	gepr./appr.	14.12.98	BJ	Oberfläche/ finish
				Norm/stand.			
				Maßstab/scale	Benennung/title		
				2:1	(a) N-Kabeleinbaubuchse mit Flansch N-Bulkhead Jack with Flange		
				untol. Maße/ dim. without tolerances according to	Untert./doc.type	Zeichnungsnr./drawing no.	
				K	J01021A0152		
				Ersatz für/ replaces			
							 <b>Telegärtner</b>
							 Maße/dimensions: mm
							Original: DIN A4