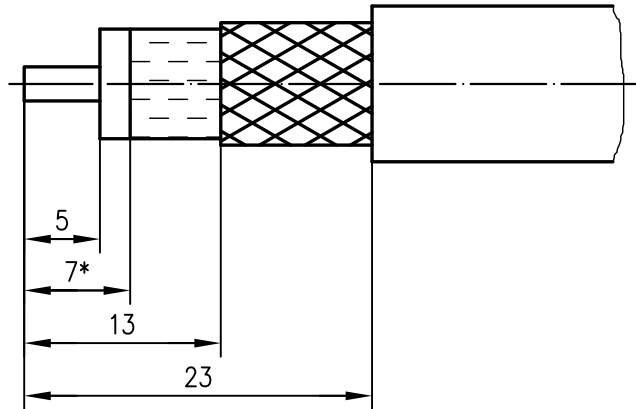


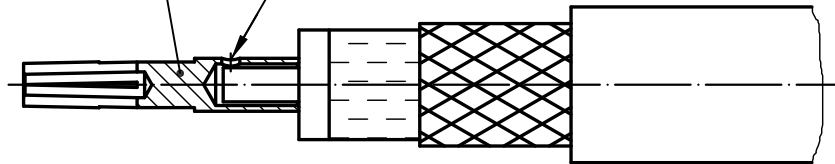
Nur für Kabel mit Folie
zwischen Außenleiter-Geflecht und Kabelmantel:
DIESE Folie bündig zum Kabelmantel
abschneiden.

Only for cables with foil
between braid and jacket:
Cut off THIS foil even with jacket.



Kontaktbuchse *contact socket*

weichlöten
solder



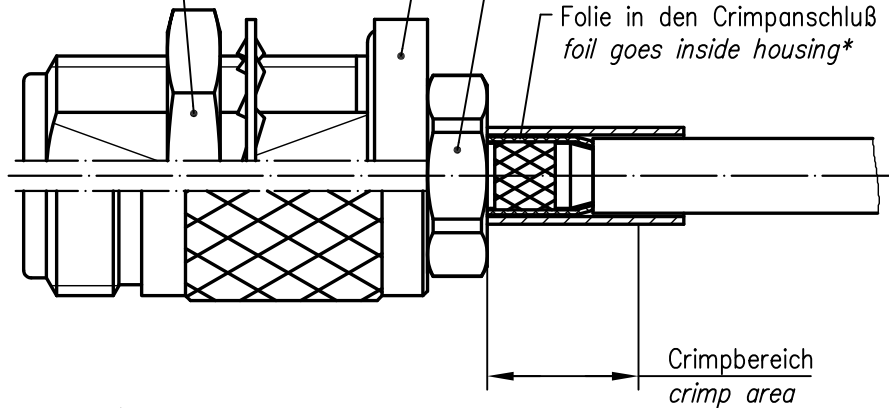
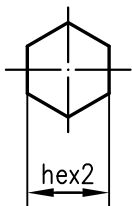
Anzugsmoment: 5 ± 0.5 Nm
tightening torque: 5 ± 0.5 Nm

SW 19
hex 19

Gehäuse *housing*

SW 12
hex 12

Folie in den Crimpanschluß schieben*
*foil goes inside housing**



* nur für Kabel mit Folie / *only for cables with foil*

XX	Crimpeinsatz <i>crimp insert</i>	6kt.1 x Länge <i>hex1 x length</i>	6kt.2 x Länge <i>hex2 x length</i>	
12	N01003D1274		10.9x10	

c	23387	28.11.11	MA
b	17920	12.07.06	GB
a	12656	06.07.01	MA
Index <i>index</i>	Änderung <i>modification</i>	Datum <i>date</i>	Name <i>name</i>

	Datum <i>date</i>	Name <i>name</i>
Gez. <i>drawn</i>	09.08.99	BA
Gepr. <i>app'd</i>	31.08.99	KL

Series N crimp
Serie N crimp

Untert.-
Art **R** TG-Nr.
T00100B3200



Original
original **A4** Blatt
sheet **1/1**

Maßstab
scale **2:1**

Ersatz für/
replacement for