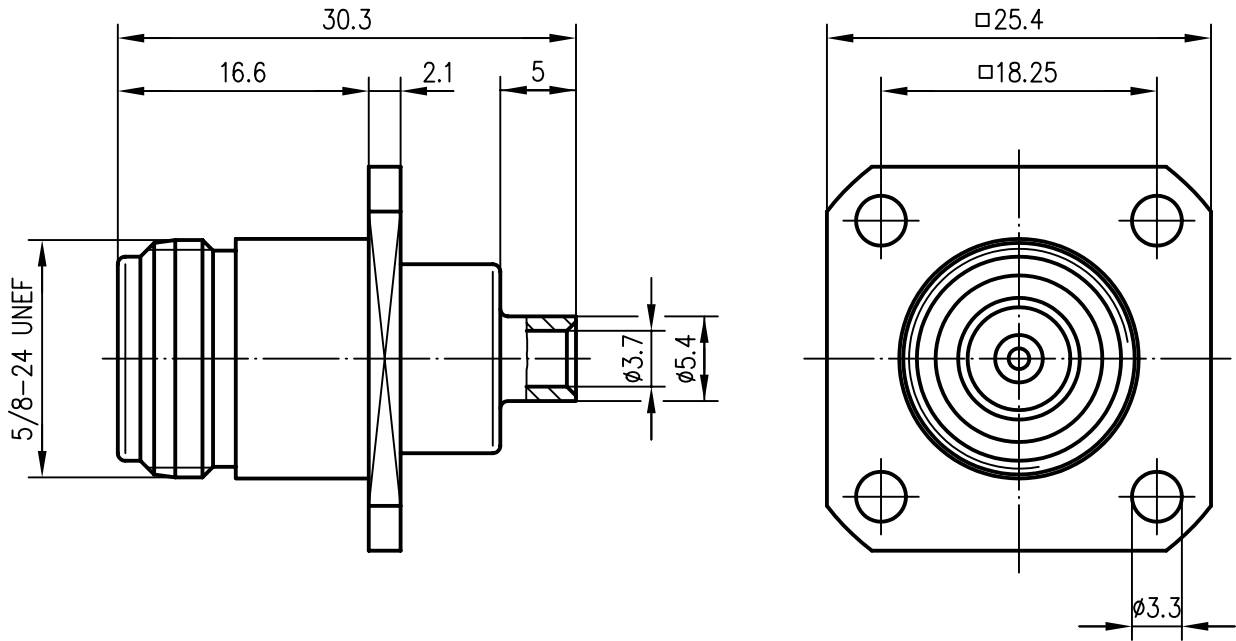

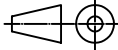


Anschlussmaße nach IEC 60169-16 /
 mating face according to IEC 60 169-16



| | | |
|--|---|---------|
| Innenleiter / inner conductor | CuPb1.15Ni1 (C97) | Cu2Ag5 |
| Außenleiter / outer conductor | CuZn39Pb3 | CuSnZn3 |
| sonstige Metallteile / other metal parts | CuZn39Pb3 | CuSnZn3 |
| Isolierung / insulator | PTFE | |
| | | |
| Kabel / cable | G10 : 1673A Belden; EZ 141 Suhner; RG-402/U; Sucoform 141 Suhner; UT-141 | |
| | | |
| Montage / assembly | B64 | |
| Montagebohrung / panel piercing | Z08 | |
| | | |
| VSWR (typisch / typical) | 1.016 bei/at 1 GHz 1.018 bei/at 2 GHz 1.020 bei/at 4 GHz 1.064 bei/at 10 GHz | |
| | | |
| Einfügedämpfung / insertion loss | ≤0.1 dB bis / up to 4 GHz | |

| | | | | | | | |
|--------------------|-------------------------------------|----------------|---------------|--|--|---------------------------|--|
| | | | | 2000 | Datum/date | Name/name | Werkstoff/ material |
| | | | | gez./drawn | 11.01. | HM | |
| | | | | gepr./appr. | 22.03.00 | BJ | Oberfläche/ finish |
| | | | | Norm/stand. | | | |
| | | | | Maßstab/scale | Benennung/title | |  Telegärtner |
| | | | | 2:1 | N-Kabeleinbaubuchse mit Flansch N-Bulkhead Jack with Flange | | |
| | | | | untol. Maße/ dim. without tolerances according to | Untert./doc.type | Zeichnungsnr./drawing no. |  Maße/dimensions: mm |
| | | | | K | J01021A0164 | | |
| Änd./rev. Index | Änderungsmittlung/ revision code | Datum/ date | Name/ name | Ersatz für/ replaces | | | Original: DIN A4 |