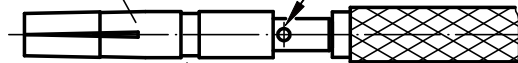


Kontaktbuchse  
contact socket

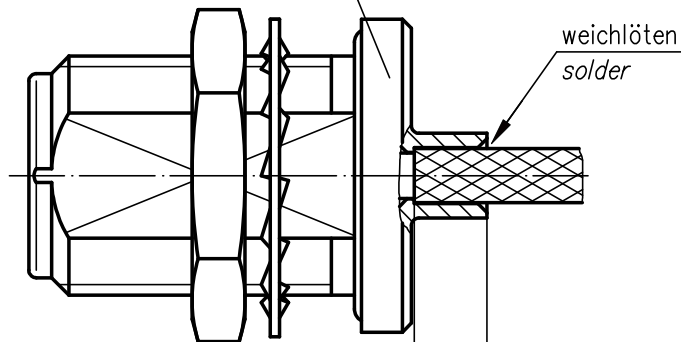
weichlöten  
solder



Kontaktbuchse muss in Isolierung einrasten  
contact socket must snap into insulator

Gehäuse housing

weichlöten  
solder



4.8 Kabeleinlöttiefe  
cable protrusion

Index index	Änderung modification	Datum date	Name name

	Datum date	Name name
Gez. drawn	02.12.98	HM
Gepr. app'd	14.12.98	BJ

**Series N**  
**Serie N**

Untert. Art	TG-Nr.
R	T00100B0064



Original original	A4	Blatt sheet	1/1
----------------------	----	----------------	-----

Maßstab scale	2:1
------------------	-----

Ersatz für/replacement for