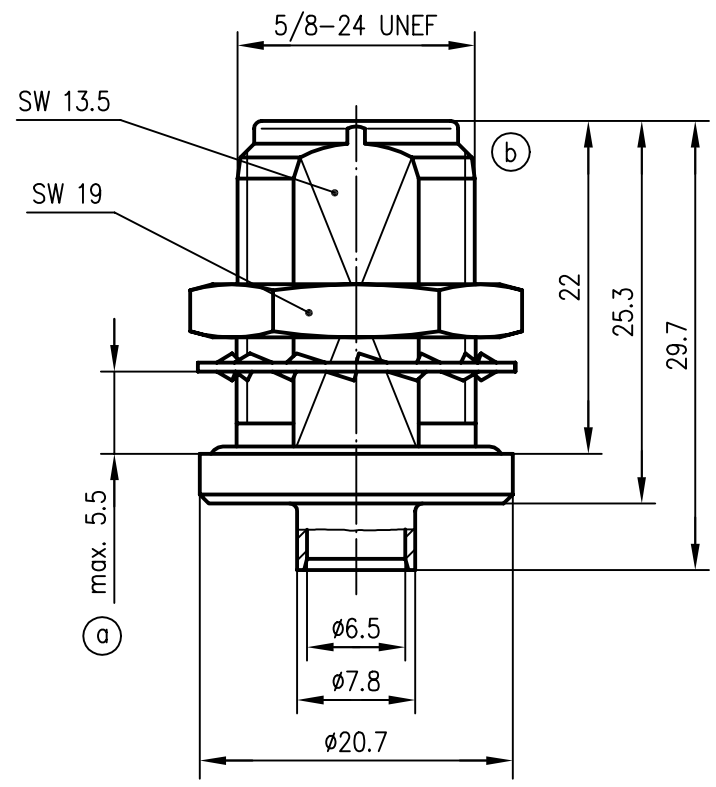

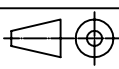


Anschlussmaße nach IEC 60169-16 /
 mating face according to IEC 60169-16



Innenleiter / inner conductor	CuPb1.15Ni1 (C97)	Cu2Ag5
Außenleiter / outer conductor	CuZn39Pb3	CuSnZn3
Fächerscheibe / serrated lock washer	CuSn6 oder / or CuSn8	vernickelt / nickel-plated
sonstige Metallteile / other metal parts	CuZn39Pb3	CuSnZn3
Isolierung / insulator	PTFE	
O-Ring / o-ring	NBR	
 Kabel / cable	 G 9: EZ 250 Suhner, RG-401/U, Sucoform 250 Suhner; UT-250 OE 5085 Times Microwave Systems	
Montagebohrung / panel piercing	Z10	
Montage / assembly	B72	
 Einfügedämpfung / insertion loss	 ≤0.1 dB bis / up to 4 GHz	

b	16265	18.01.05	HM	2001	Datum/date	Name/name	Werkstoff/ material
	a	15240	16.02.04	MA	18.06.	HM	
				gez./drawn	18.06.01	RA	Oberfläche/ finish
				gepr./appr.			
				Norm/stand.			
				Maßstab/scale	Benennung/title		
				2:1	N-Kabeleinbaubuchse N Bulkhead Jack		
				untol. Maße/ dim. without tolerances according to	Untert./doc.type	Zeichnungsnr./drawing no.	
					K	J01021A0171	 Maße/dimensions: mm
				Änd./rev. Index	Änderungsmittlung/ revision code	Datum/ date	