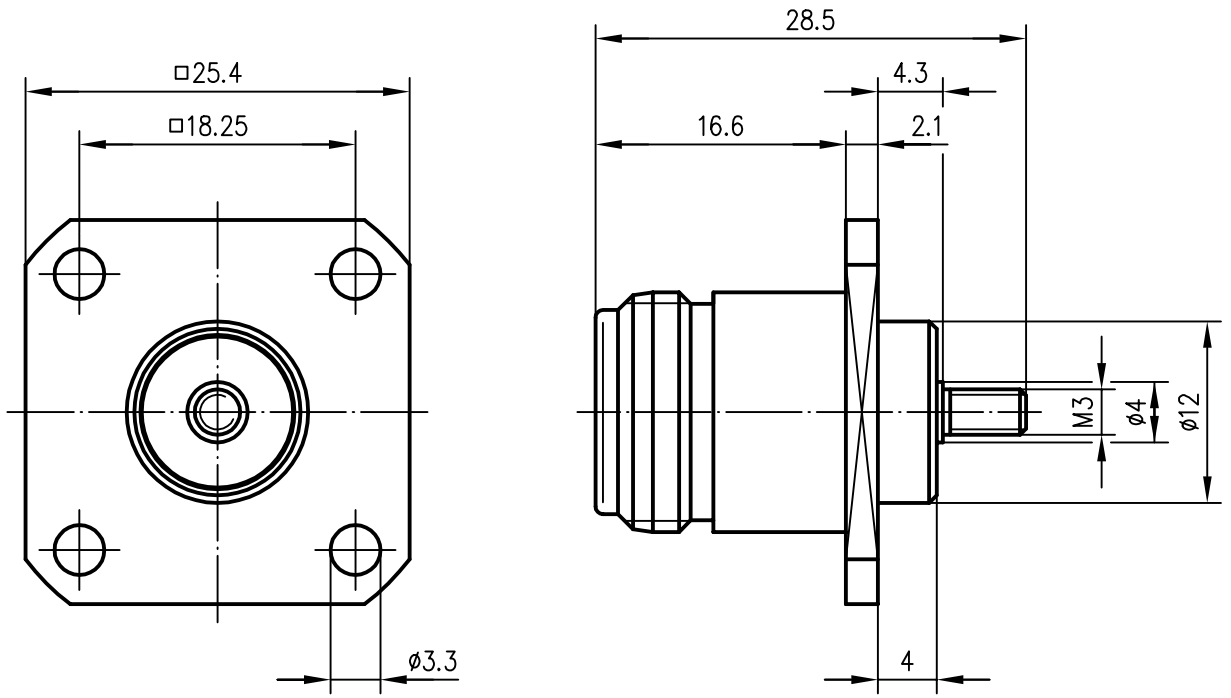

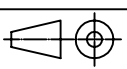


Anschlussmaße nach IEC 60169-16 / mating face according to IEC 60169-16



Innenleiter gegen Außenleiter verdrehgesichert $M > 3 \text{ Ncm}$ / twisting moment inner conductor against outer conductor $M > 3 \text{ Ncm}$

Innenleiter / inner conductor	CuPb1.15Ni1	Cu2Ag5 (a)
Außenleiter / outer conductor	CuZn39Pb3	CuSnZn3
Isolierung / insulator	PTFE	
Montage / assembly	Z08	

a	15910	07.09.04	KL	2004	Datum/date	Name/name	Werkstoff/ material
				gez./drawn	14.04.	GB	
				gepr./appr.	15.04.04	BJ	Oberfläche/ finish
				Norm/stand.			
				Maßstab/scale	Benennung/title		
				2:1	N-Einbaubuchse mit Flansch N Bulkhead Jack		
				untol. Maße/ dim. without tolerances according to	Untert./doc.type	Zeichnungsnr./drawing no.	 Maße/dimensions: mm Original: DIN A4
				K		J01021B0008	
				Ersatz für/ replaces			