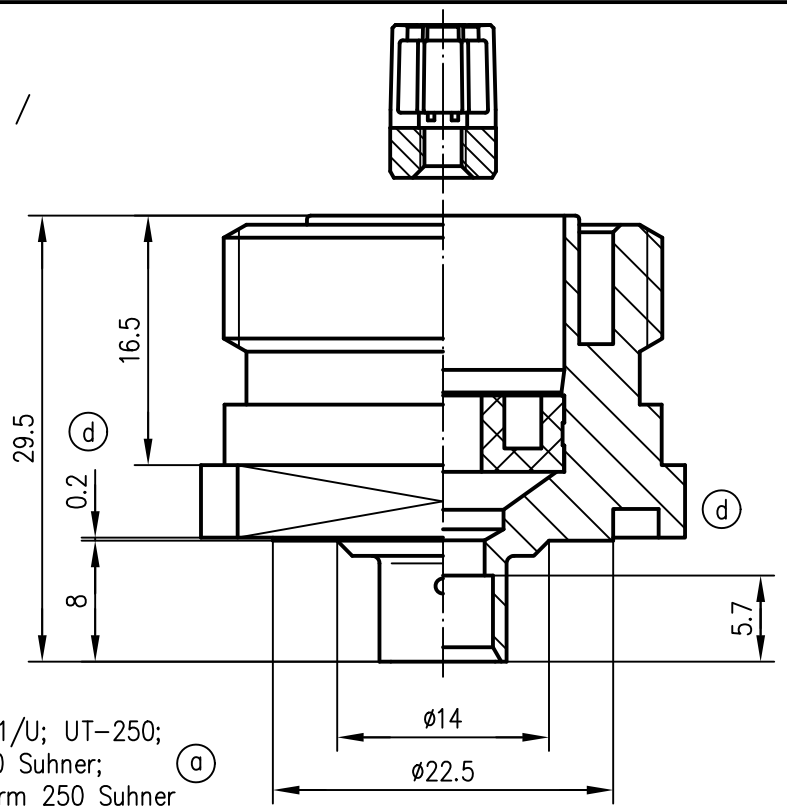


(c) with plastic protective cover for transport /
 mit Transportschutzkappe aus Kunststoff



Mechanical characteristics
cables

Mechanische Eigenschaften
Kabel

G 9: RG-401/U; UT-250;
 EZ 250 Suhner;
 Sucoform 250 Suhner

interface dimensions acc. to
 assembly code

Steckgesicht nach
 Montageanleitung

IEC 60169-4
 B57/Z062 (e)

Components

Bauteile

centre contact
 outer conductor

Innenkontakt
 Außenleiter

**Materials /
 Material**
 CuBe2
 CuZn39Pb3

**Finish /
 Oberfläche**

Cu2Ag5
 Cu2Ag3 (e)



(b) stress-free annealed /
 spannungsarm gegläht

CuZn39Pb3
 PFA

Cu2Ag5

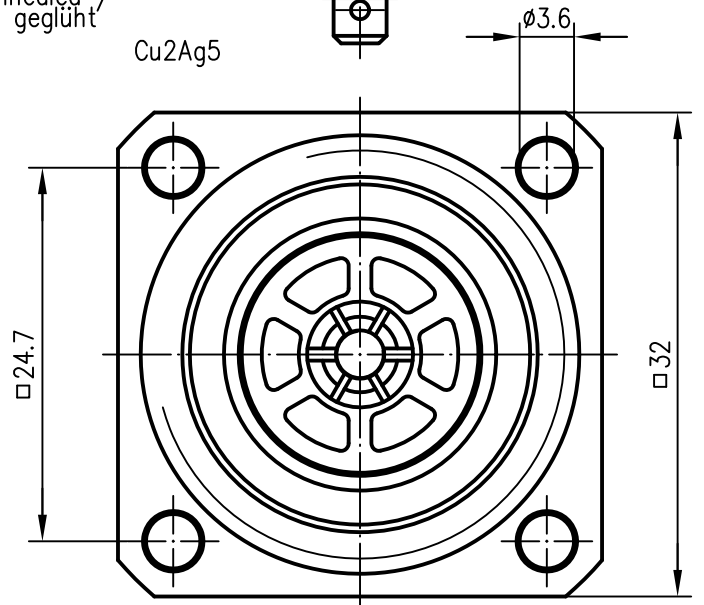
other metal parts
 insulator

sonstige Metallteile
 Isolierung

(e) 2002/95/EC

Environmental
RoHS compliant

Umgebung
RoHS konform



e d c b a	19739	25.03.08	MA	1997	Datum/date	Name/name	Werkstoff/ material
	14429	16.04.03	PU	gez./drawn	13.11.	ZM	
	12450	03.04.01	MA	gepr./appr.	14.11.97	BE	Oberfläche/ finish
	11734	14.08.00	BA	Norm./stand.			
	10371	03.05.99	BA	Maßstab/scale	Benennung/title		
			2:1	7-16 Bulkhead Jack with Flange 7-16-Kabeleinbaubuchse mit Flansch			Telegärtner
			untol. Maße/ dim. without tolerances according to	Untert./doc.type	Zeichnungsnr./drawing no.		
			K	J01121A0102			Maße/dimensions: mm Original: DIN A4
Änd./rev. Index	Änderungsmittellung/ revision code	Datum/ date	Name/ name	Ersatz für/ replaces			