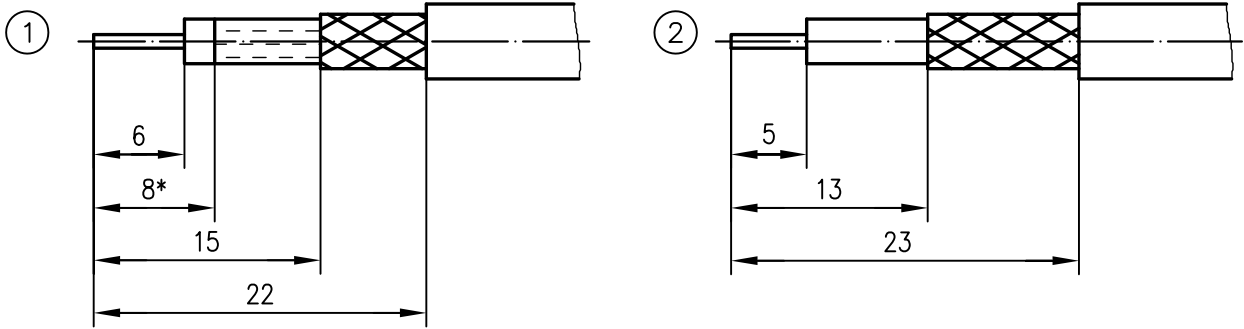
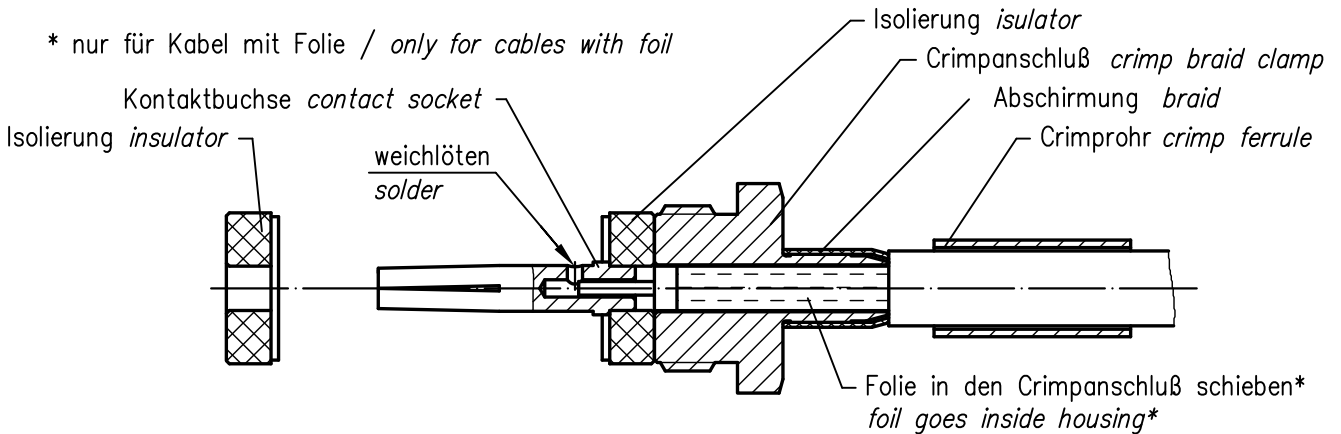


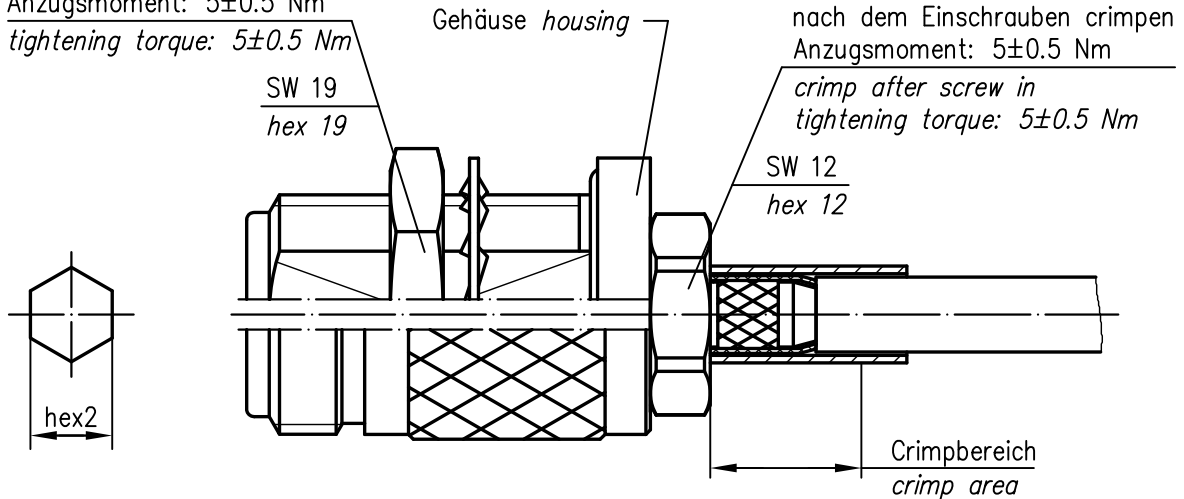
Abisoliermaße *stripping instruction*



\* nur für Kabel mit Folie / *only for cables with foil*



Anzugsmoment:  $5 \pm 0.5$  Nm  
*tightening torque:  $5 \pm 0.5$  Nm*



XX	Crimpeinsatz <i>crimp insert</i>	6kt.1 x Länge <i>hex1 x length</i>	6kt.2 x Länge <i>hex2 x length</i>	Abisoliermaße <i>stripping instruction</i>	
05	N01003A0005		5.41x8	①	
12	N01003D1274		10.9x10	②	
31	N01003A0056		6.48x8	①	

f	23387	24.11.11	MA
e	17233	25.11.05	JA
d	12656	06.07.01	MA
c	8837	25.02.98	BE
Index <i>index</i>	Änderung <i>modification</i>	Datum <i>date</i>	Name <i>name</i>

	Datum <i>date</i>	Name <i>name</i>
Gez. <i>drawn</i>	01.07.94	Beyer
Gepr. <i>app'd</i>	01.07.94	PU

**Series N crimp**  
**Serie N crimp**

Untert. <i>Art</i>	TG-Nr. <i>Art</i>
R	T00100B0900

Ersatz für/replacement for  
Zeichnung vom 06.08.91



Original <i>original</i>	A4	Blatt <i>sheet</i>	1/1
-----------------------------	----	-----------------------	-----

Maßstab <i>scale</i>	2:1
-------------------------	-----