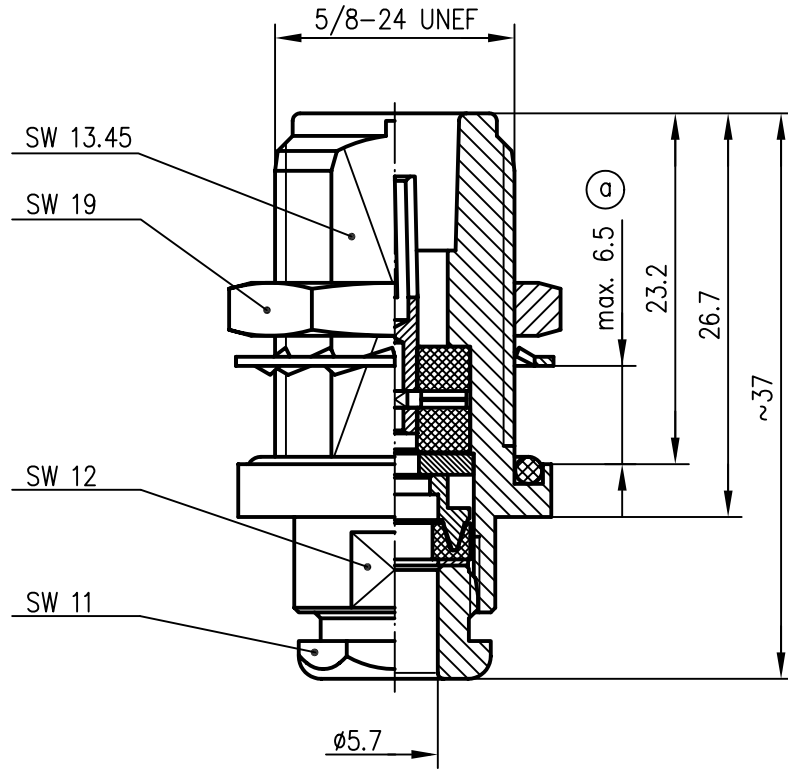

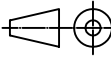


Anschlussmaße nach IEC 60169-16 / mating face according to IEC 60169-16



- |  |   |                            |
|--|---|----------------------------|
| Innenleiter / inner conductor            | CuBe2   | Cu2Ag5                     |
| Außenleiter / outer conductor            | CuZn39Pb3   | CuSnZn3                    |
| Fächerscheibe / serrated lock washer     | CuSn6 oder / or CuSn8   | vernickelt / nickel-plated |
| sonstige Metallteile / other metal parts | CuZn39Pb3   | CuSnZn3                    |
| Isolierung / insulator                   | PTFE  |                            |
| Dichtung / gasket                        | Silikon   |                            |
| O-Ring / O-ring                          | NBR   |                            |
| Kabel / cable                            | G 1: 8706A Belden, 9907 Belden, HPF 195 Harbour Industries, KX 15, LMR-195 TMS, RG-58C/U<br>G 5: RG-223/U, RG-400/U, RG-141A/U, RG-142B/U |                            |
| Montage / assembly                       | B06/Z10   |                            |

a	15240	23.02.04	MA	2000	Datum/date	Name/name	Werkstoff/ material
				gez./drawn	15.10.	HM	
				gepr./appr.	13.10.00	BJ	Oberfläche/ finish
				Norm/stand.			
				Maßstab/scale	Benennung/title		
				2:1	N-Kabeleinbaubuchse N Bulkhead Jack		
				untol. Maße/ dim. without tolerances according to	Untert./doc.type	Zeichnungsnr./drawing no.	
				K	J01021H1171		
				Ersatz für/ replaces			
							 Telegärtner
							 Maße/dimensions: mm
							Original: DIN A4