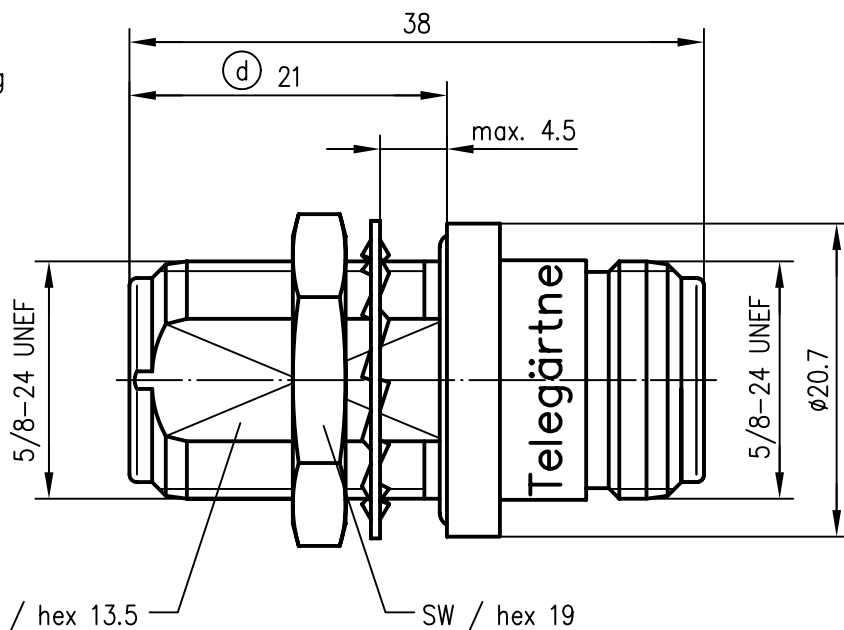
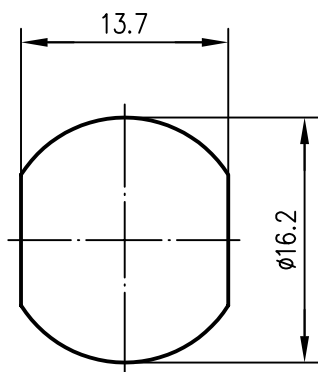


Anschlussmaße nach IEC 60169-16 /
mating face according to IEC 60169-16

(b) Montagebohrung / panel piercing



Innenleiter / inner conductor
Außenleiter / outer conductor
Isolierung / insulator
O-Ring / O-ring

CuPb1.15Ni1 (C97)

Cu2Ag5

CuZn39Pb3

CuSnZn3

PTFE

Silicon (c)

(a) VSWR (typisch / typical)

1.018 bei/at 1 GHz

1.020 bei/at 2 GHz

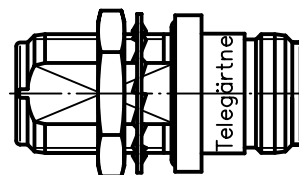
1.036 bei/at 4 GHz


1.094 bei/at 10 GHz

Einfügedämpfung / insertion loss

≤0.1 dB bis / up to 4 GHz

M1:1



d	16034	18.10.04	MA	2001	Datum/date	Name/name	Werkstoff/ material
	15571	11.05.04	HM	gez./drawn	19.03.	HM	
	14667	15.07.03	HM	gepr./appr.	23.03.01	BJ	Oberfläche/ finish
	12844	24.09.01	HM	Norm/stand.			
					Maßstab/scale	Benennung/title	
				2:1	N-Verbindungsstück N-Adaptor for Panel Mounting		 Telegärtner
				untol. Maße/ dim. without tolerances according to	Unteri./doc.type	Zeichnungsnr./drawing no.	
					K	J01024A0006	Original: DIN A4
Änd./rev. Index	Anderungsmittellung/ revision code	Datum/ date	Name/ name		Ersatz für/ replaces		