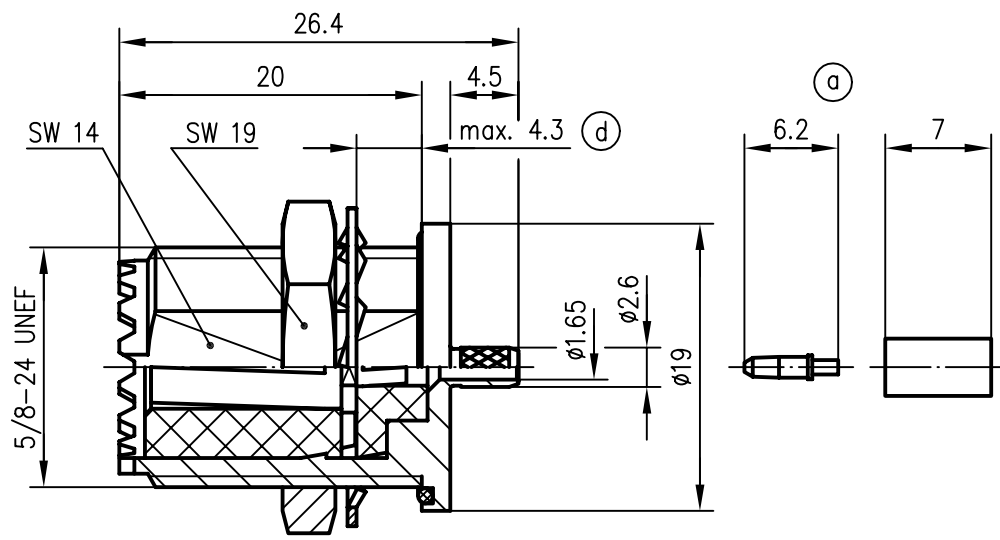


Anschlussmaße nach IEC 60169-12 / mating face according to IEC 60169-12



- c Innenkontakt / inner contact CuZn39Pb3 Cu2Ag5  
 Fächerscheibe / serrated lock washer CuSn6 oder / or CuSn8 vernickelt / nickel-plated  
 Isolierung / insulator POM / PTFE
- a O-Ring / rubber gasket NBR  
 Crimprohr / crimp ferrule SF Cu w Ni5  
 sonstige Metallteile / other metal parts CuZn39Pb3 Cu2Ni5
- Kabel / cable RG-174/U, RG-188A/U, RG-316/U
- b Montage / assembly B2516 / Z21

				89	Datum/date	Name/name	Werkstoff/ material	
				gez./drawn	28.06.	JB		
				gepr./appr.	07.07.89	HM	Oberfläche/ finish	
				Norm/stand.				
Maßstab/scale				Benennung/title				
2:1				UHF-Kabeleinbaubuchse UHF Bulkhead Jack				
untol. Maße/ dim. without tolerances according to	Untert./doc.type	Zeichnungsnr./drawing no.		Telegärtner Maße/dimensions: mm Original: DIN A4				
		K	J01041A0004					
Änd./rev. Index	Änderungsmittlung/ revision code	Datum/ date	Name/ name	Ersatz für/ replaces				EW890014-00
d	15531	30.04.04	MA					
c	11849	07.09.00	BA					
b	5999	16.10.95	PU					
a	2293	22.01.90	JB					