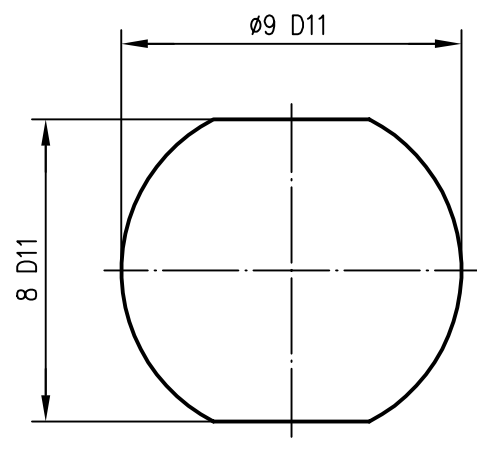


Innenleiter / inner conductor	CuBe2	Ni2Au1.5	(b)
Außenleiter / outer conductor	CuZn39Pb3	Ni-P el 4 Au-Co 0.1 (Tribor)	
Mutter / nut	CuZn39Pb3	Cu2Ni5	
Isolierungen / insulators	PTFE		

Montagebohrung / panel piercing



c b a	15536	01.06.04	MA	93	Datum/date	Name/name	Werkstoff/ material
	10440	27.05.99	BA	gez./drawn	24.05.	Beyer	
	4316	08.06.93	MaH	gepr./appr.	26.05.93	Poe	Oberfläche/ finish
				Norm/stand.			
				Maßstab/scale	Benennung/title		(a)
				5:1	1.6/5.6-Verbindungsstück 1.6/5.6-Bulkhead Adapter		
				untol. Maße/ dim. without tolerances according to	Untert./doc.type	Zeichnungsnr./drawing no.	Telegärtner
				K	J01074B1705		
				Ersatz für/ replaces	EW910074-60		Maße/dimensions: mm
							Original: DIN A4