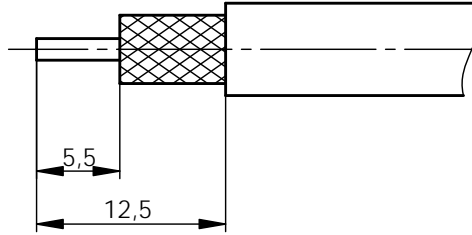


Assembly Instruction Montageanweisung

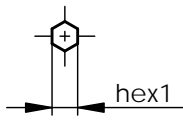
stripping instruction
Abisoliermaße



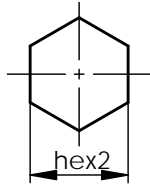
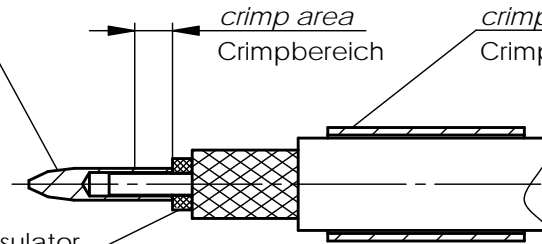
contact pin
Kontaktstift

crimp area
Crimpbereich

crimp ferrule
Crimprohr

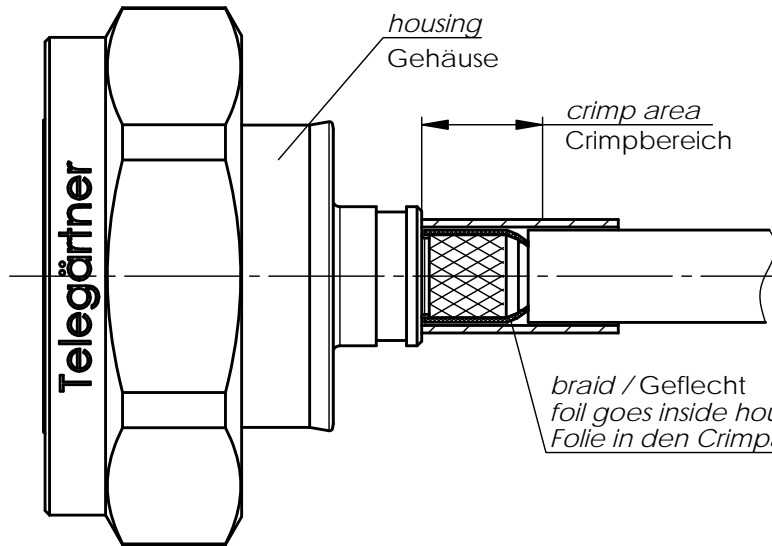


insulator
Isolierung



housing
Gehäuse

crimp area
Crimpbereich



braid / Geflecht
foil goes inside housing*
Folie in den Crimpanschluß schieben*

* only for cables with foil / nur für Kabel mit Folie

xx	crimp insert Crimpeinsatz	hex1 x length 6kt1 x Länge	hex2 x length 6kt2 x Länge	stripping instruction Abisoliermaße
31	N01003A0056	1.69x2.5	6.48x8	

a	23387	13.12.11	MA
And./ rev. Index	Anderung/ revision code	Datum/ date	Name/ name

	Datum/ date	Name/ name
gez./ drawn	17.12.09	VM
gepr./ appr.	21.12.09	PU

Benennung/ title	Series 7-16 crimp/crimp Serie 7-16 crimp/crimp
------------------	---

Unterl./ doc. type	Zeichnungsnr./ drawing no. R T00100B3700
--------------------------	--

Original original	A4	Blatt/ sheet von/ of 1
----------------------	-----------	---------------------------

Maßstab/ scale	2:1
-------------------	------------

Ersatz für / replaces	
-----------------------	--

