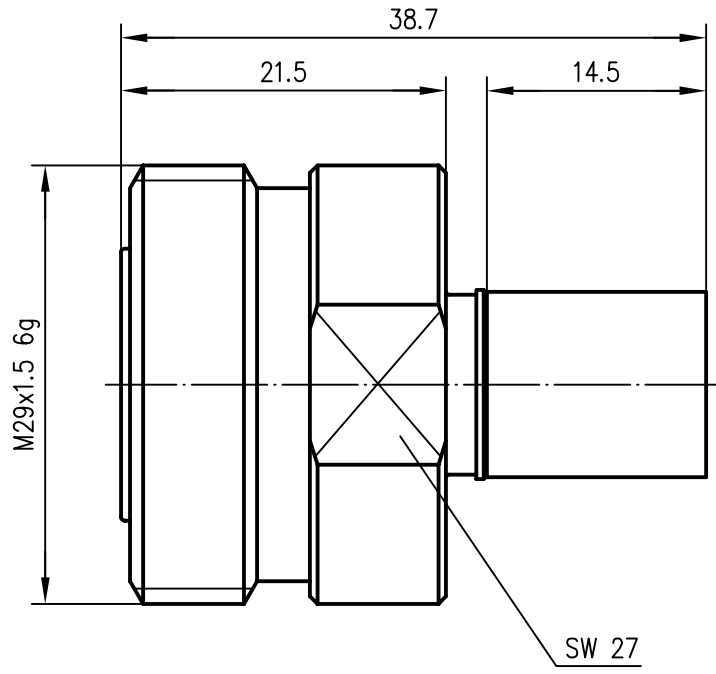

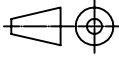


Anschlußmaße nach IEC 60 169-4 /
 mating face according to IEC 60 169-4



Innenleiter / inner conductor	CuBe2	Cu2Ag5
Aussenleiter / outer conductor	CuZn39Pb3	CuSnZn3
Crimprohr / crimp ferrule	SF Cu w	CuSnZn3
Isolierung / insulator	PFA	
für Kabel / for cable	RG-213/U	
Montage / assembly	B3512	
VSWR (typisch / typical)	1.025 bei/at 1 GHz	
	1.025 bei/at 2 GHz	
	1.036 bei/at 4 GHz	

				2003	Datum/date	Name/name	Werkstoff/ material	
				gez./drawn	04.02.	HM		
				gepr./appr.	28.05.03	BJ	Oberfläche/ finish	
				Norm/stand.				
				Maßstab/scale	Benennung/title		 Telegärtner	
				2:1	7-16-Kabelbuchse 7-16 Straight Jack			
				untol. Maße/ dim. without tolerances according to	Untert./doc.type	Zeichnungsnr./drawing no.		 Maße/dimensions: mm
				K	J01121A0144			
Änd./rev. Index	Änderungsmittlung/ revision code	Datum/ date	Name/ name	Ersatz für/ replaces		Original: DIN A4		