

**für Kabel / for cable: G23** 5092 1/2"-Hiflex Eupen  
FSJ4-50B Andrew  
HFSC 12D LS Cable  
HPL 50-1/2SF Acome  
RFF 1/2"-50 Draka  
SCF 12-50 J RFS  
Flexline 1/2" S Leoni  
Sucofeed\_1/2\_HF Huber+Suhner



Serie 7/16  
Series 7/16

Serie N  
Series N

Bestell-Nr. / P/N	Kurzbezeichnung / short name
J01020B0098	N-Kabelstecker / N straight plug ST
J01021B0156	N-Kabelbuchse / N straight jack ST
J01120B0073	7/16-Kabelstecker / 7/16 straight plug
J01121B0114	7/16-Kabelbuchse / 7/16 straight plug
J01440A0006	4.3-10 Kabelstecker / 4.3-10 straight plug ST
J01440A3006	4.3-10 Kabelstecker / 4.3-10 straight plug ST
N00091A0004	Absetzwerkzeug / cutting tool
N00099A0001	Ersatzklingen / spare cutting blades tool

**Achtung:** Die Klingen sind sehr scharf. Das Werkzeug ist vorsichtig zu handhaben. Es wird empfohlen, Arbeitshandschuhe zu tragen.  
**Attention:** The blades are very sharp. The tool is to be handled with care. It is recommended to wear working gloves.

**Empfohlene Werkzeuge / recommended tools:**

- Absetzwerkzeug / cutting tool (N00091A0004)
- Messer / knife (N00080A0003)
- 2 Gabelschlüssel SW24 / 2 spanner 24af (15/16")
- 1 Gabelschlüssel SW22 / 1 spanner 22af (7/8")
- 1 Gabelschlüssel SW7 / 1 spanner 7af (9/32")
- 1 Gabelschlüssel SW17 / 1 spanner 17af (11/16")
- Innensechskant 2 / hexagon socket 2 (5/64")
- Innensechskant 2,5 / hexagon socket 2,5 (3/32")
- Schraubendreher 0,8x4 / screwdriver 0,8x4



Anbindemöglichkeit / Hole for tie-on

Feinjustierung (Schnitttiefe) für Kabeltoleranzen.  
Voreingestellt auf Kabel RFF 1/2"-50  
Fine adjustment (cutting depth) for cable tolerances.  
Pre-adjusted for cable RFF 1/2"-50

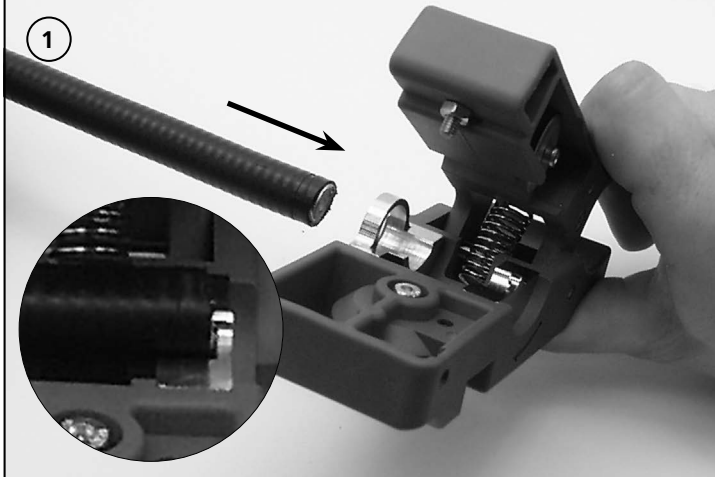
Innensechskant 2  
Hexagon socket 2 (5/64")

Bei Klingenwechsel Anzugsmoment max. 50 Ncm (Klinge muss frei laufen)  
When changing the cutting blade torque max. 50 Ncm (blade must turn freely)



Gabelschlüssel SW7  
Spanner 7af (9/32")

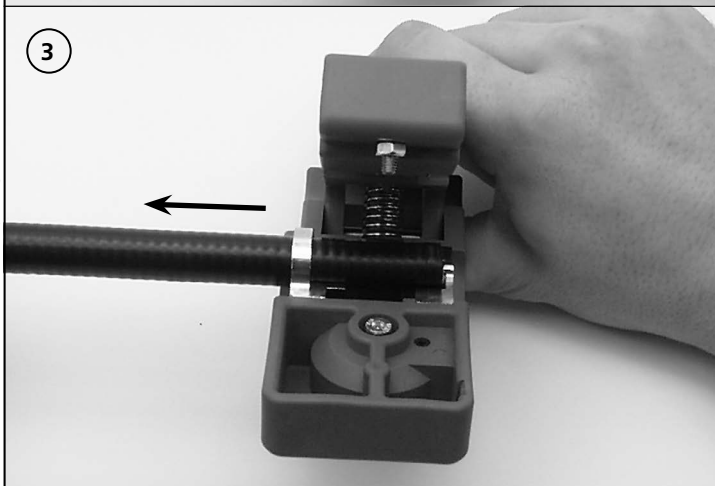
Innensechskant 2,5  
Hexagon socket 2,5 (3/32")



1



2



3



4

