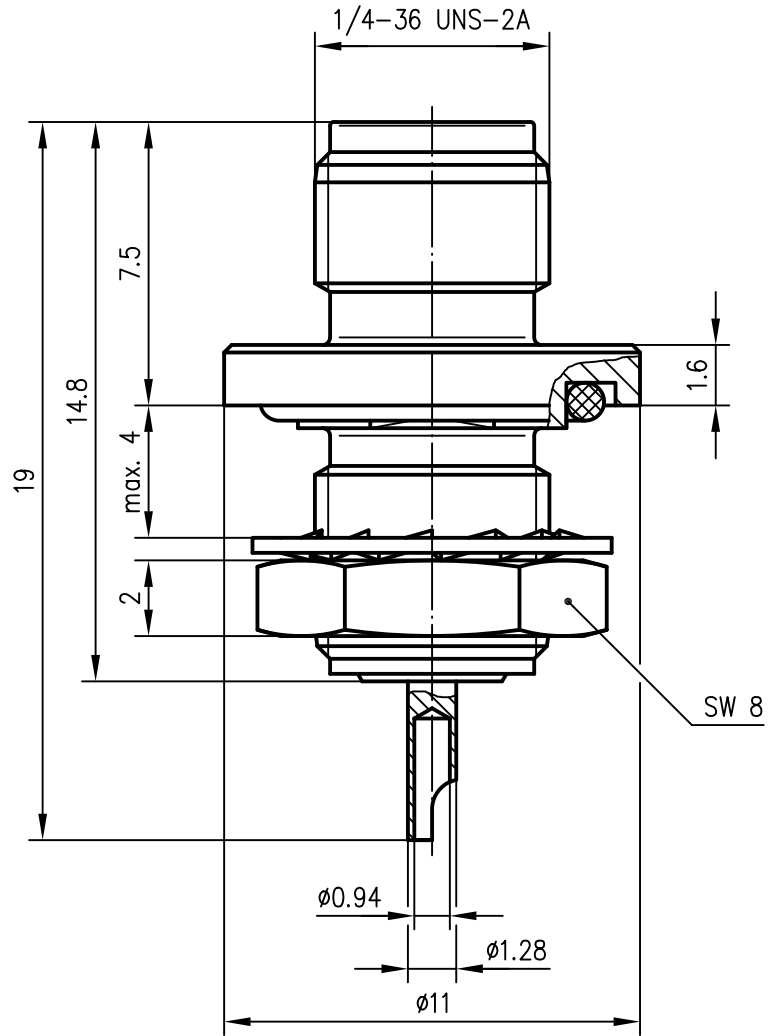
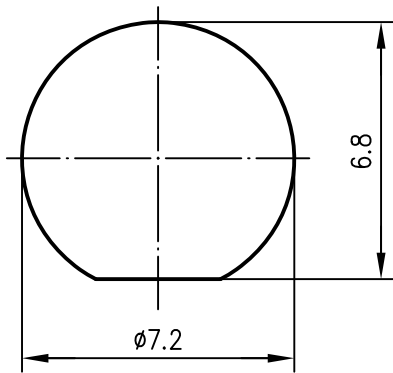


Montagebohrung / Panel piercing



Mechanical characteristics
interface dimensions acc. to

Components
centre contact
outer contact
nut
tooth washer
insulator
gasket

Environmental
RoHS compliant

Mechanische Eigenschaften
Steckgesicht nach

Bauteile
Innenkontakt
Außenkontakt
Mutter
Fächerscheibe
Isolierung
Dichtung



Umgebung
RoHS konform

IEC 60169-15

Materials / Material
CuBe2
CuZn39Pb3
CuZn39Pb3
CuSn6
PTFE
Silikon

Finish / Oberfläche
Cu1Ni2Au1.27
Ⓐ NiP-Au
Cu2Ni5Au0.2
Cu2Ni5Au0.2

2002/95/EC Ⓐ

				2004	Datum/date	Name/name	Werkstoff/ material
				gez./drawn	16.08.	KL	
				gepr./appr.	18.08.04	JA	Oberfläche/ finish
				Norm/stand.			
				Maßstab/scale	Benennung/title		
				5:1	SMA Bulkhead Receptacle SMA-Einbaubuchse		
				untol. Maße/ dim. without tolerances according to	Untert./doc.type	Zeichnungsnr./drawing no.	
					K	J01151A1081	
Ⓐ	19564	23.01.08	MA				
And./rev. Index	Änderungsmittellung/ revision code		Datum/ date	Name/ name	Ersatz für/ replaces		
						 Telegärtner  Maße/dimensions: mm Original: DIN A4	