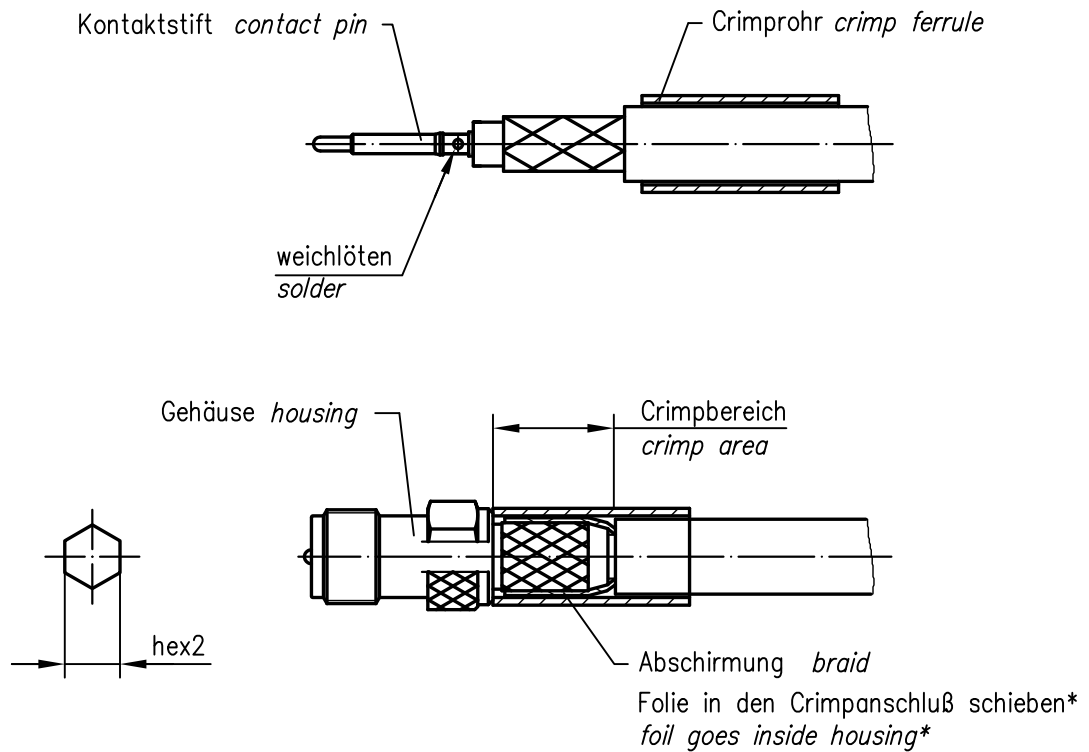
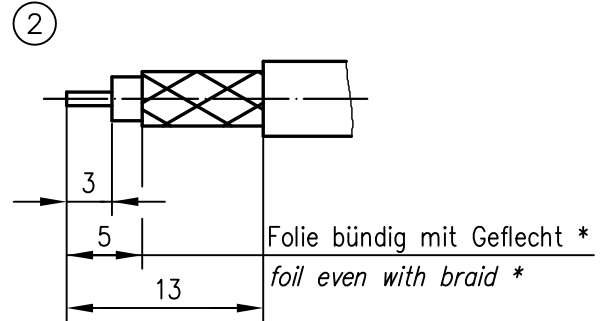
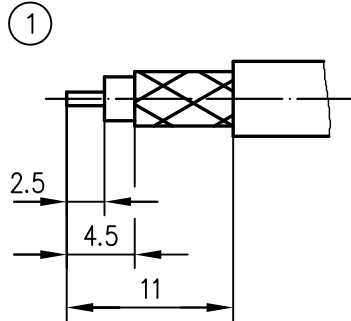


Abisoliermaße *stripping instruction*



* nur für Kabel mit Folie / *only for cables with foil*

XX	Crimpeinsatz <i>crimp insert</i>	6kt.1 x Länge <i>hex1 x length</i>	6kt.2 x Länge <i>hex2 x length</i>	Abisoliermaße <i>stripping instruction</i>
03	N01003A0009		3.25x8	①
05	N01003A0005		5.41x8	②

b	23387	14.12.11	MA
a	16179	15.12.04	BJ
Index <i>index</i>	Änderung <i>modification</i>	Datum <i>date</i>	Name <i>name</i>

	Datum <i>date</i>	Name <i>name</i>
Gez. <i>drawn</i>	11.03.04	BJ
Gepr. <i>app'd</i>	11.03.04	MA

**Series SMA Reverse crimp
Serie SMA Reverse crimp**

Untert.- Art	TG-Nr.
R	T00100C3800



Original <i>original</i>	A4	Blatt <i>sheet</i>	1/1
-----------------------------	----	-----------------------	-----

Maßstab <i>scale</i>	2:1
-------------------------	-----

Ersatz für/*replacement for*