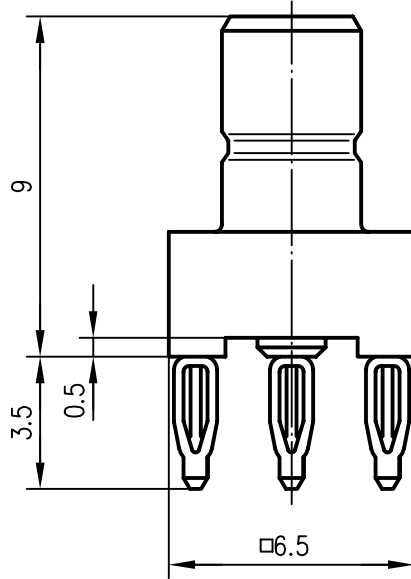
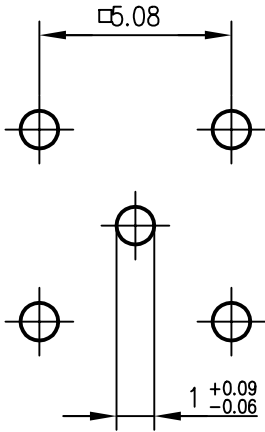


Anschlußmaße nach IEC 169-10  
 mating face according to IEC 169-10



Montagebohrungen  
 panel piercings



Innenleiter / inner conductor  
 Außenleiter / outer conductor  
 Einpreßstifte / press-in terminations  
 Isolierungen / insulators

CuZn39Pb3    Cu1Ni2Au1.27  
 CuZn39Pb3    Cu1Ni2Au0.8  
 CuSn8        Ni3SnPb90/10  
 PTFE / POM

				96	Datum/date	Name/name	Werkstoff/ material	
				gez./drawn	16.02.	Beyer		
				gepr./appr.	05.03.96	PU	Oberfläche/ finish	
				Norm/stand.				
Maßstab/scale	Benennung/title			Telegärtner				
5:1	SMB-Stecker für LTP SMB-Plug for PCB							
untol. Maße/ dim. without tolerances according to	Untert./doc.type	Zeichnungsnr./drawing no.		Maße/dimensions: mm Original: DIN A4				
	K	J01160A0431						
Änd./rev. Index	Änderungsmittteilung/ revision code	Datum/ date	Name/ name	Ersatz für/ replaces	EW950210-10			