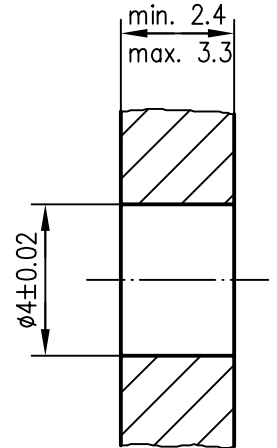
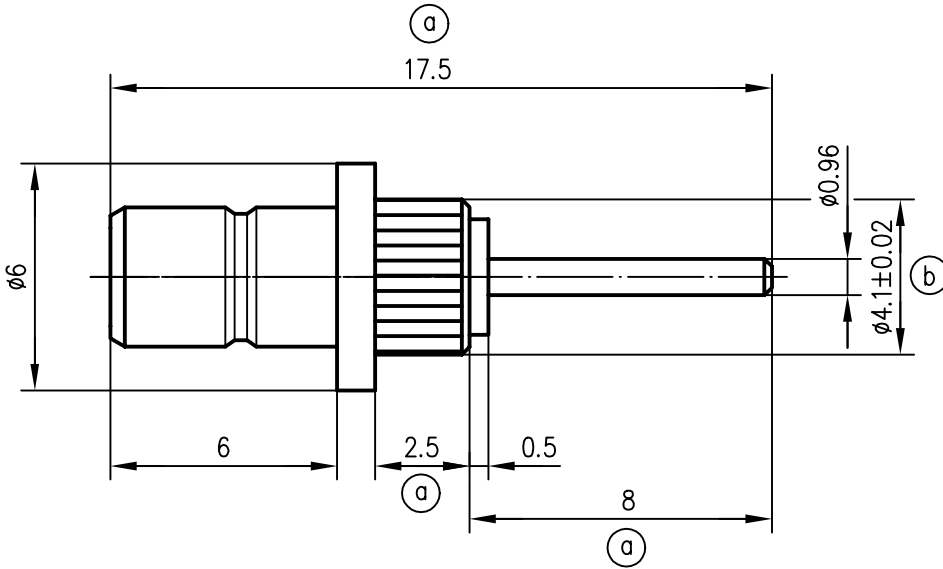


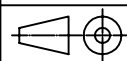
Anschlußmaße nach IEC 169-10 /  
dimensions according to IEC 169-10

Montagebohrung /  
panel piercing



Innenleiter / inner conductor	CuZn38Pb1.5	Cu1Ni2Au0.8
Außenleiter / outer conductor	CuZn39Pb3	Cu2Ni5
Isolierung / insulator	PTFE	

b	10382	04.05.99	SK	96	Datum/date	Name/name	Werkstoff/ material
				gez./drawn	19.12.	SK	
a	7747	08.04.97	SK	gepr./appr.	19.12.96	UE	Oberfläche/ finish
				Norm/stand.			
Maßstab/scale				Benennung/title			
5:1				SMB-Einpreßstecker SMB-Press-in Plug			
untol. Maße/ dim. without tolerances according to				Untert./doc.type	Zeichnungsnr./drawing no.		
				K	J01160A0449		
Änd./rev. Index				Ersatz für/ replaces			
Änderungsmittlung/ revision code				Datum/ date			
Name/ name				Maße/dimensions: mm			
				Original: DIN A4			



Maße/dimensions: mm

Original: DIN A4