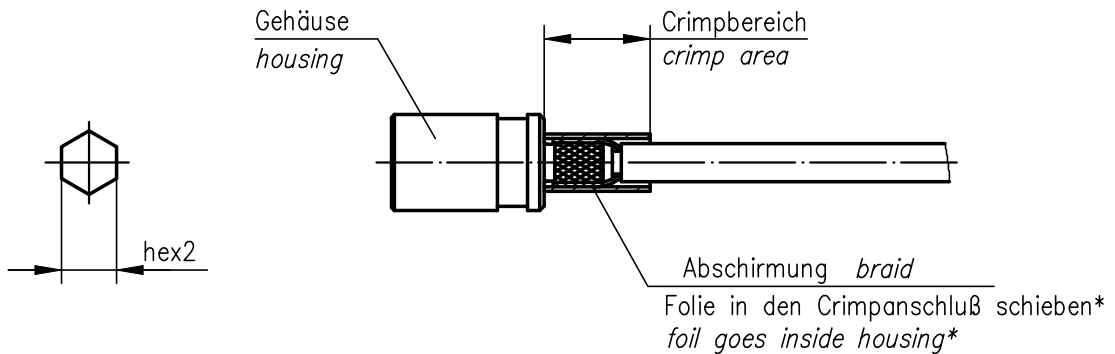
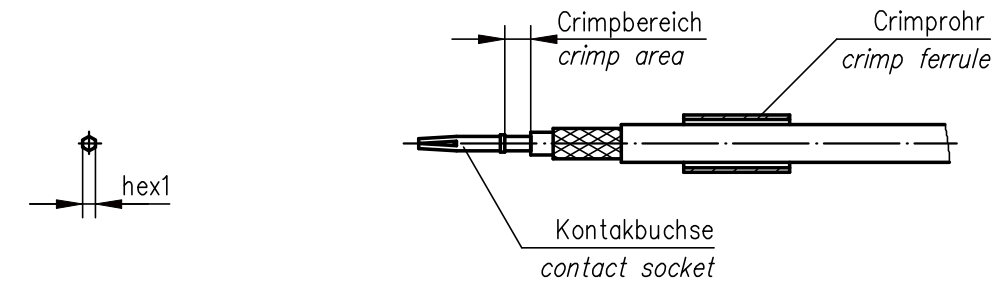
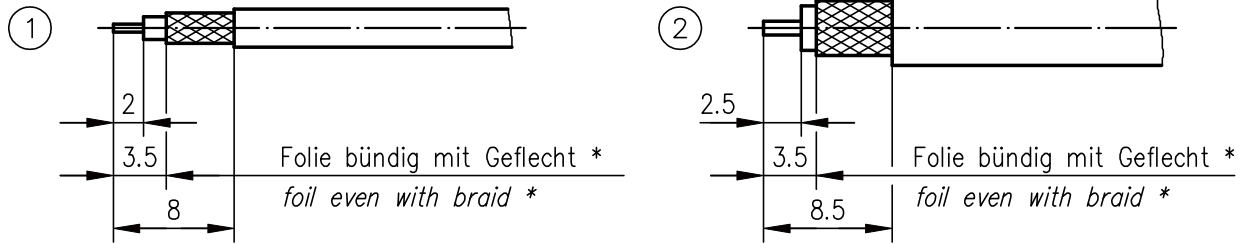


Abisoliermaße *stripping instruction*



\* nur für Kabel mit Folie / *only for cables with foil*

XX	Crimpeinsatz crimp insert	6kt.1 x Länge hex1 x length	6kt.2 x Länge hex2 x length	Abisoliermaße stripping instruction	
16	N01003A0009	0.80x1.5	3.25x8	①	
17	N01003A0010	0.80x1.5	2.67x8	①	
20	N01003A0014	0.80x1.5	3.65x8	①	
27	N01003A0039	1.25x2.5	5.41x8	②	

b	25014	28.08.13	GB
a	23387	14.12.11	MA
Index index	Änderung modification	Datum date	Name name

	Datum date	Name name
Gez. drawn	13.05.04	KL
Gepr. app'd	24.05.04	GE

**Series SMB crimp  
Serie SMB crimp**

Unterr. Art	TG-Nr.
R	T00100C4100



Original original	A4	Blatt sheet	1/1
----------------------	----	----------------	-----

Maßstab scale	2:1
------------------	-----

Ersatz für/replacement for