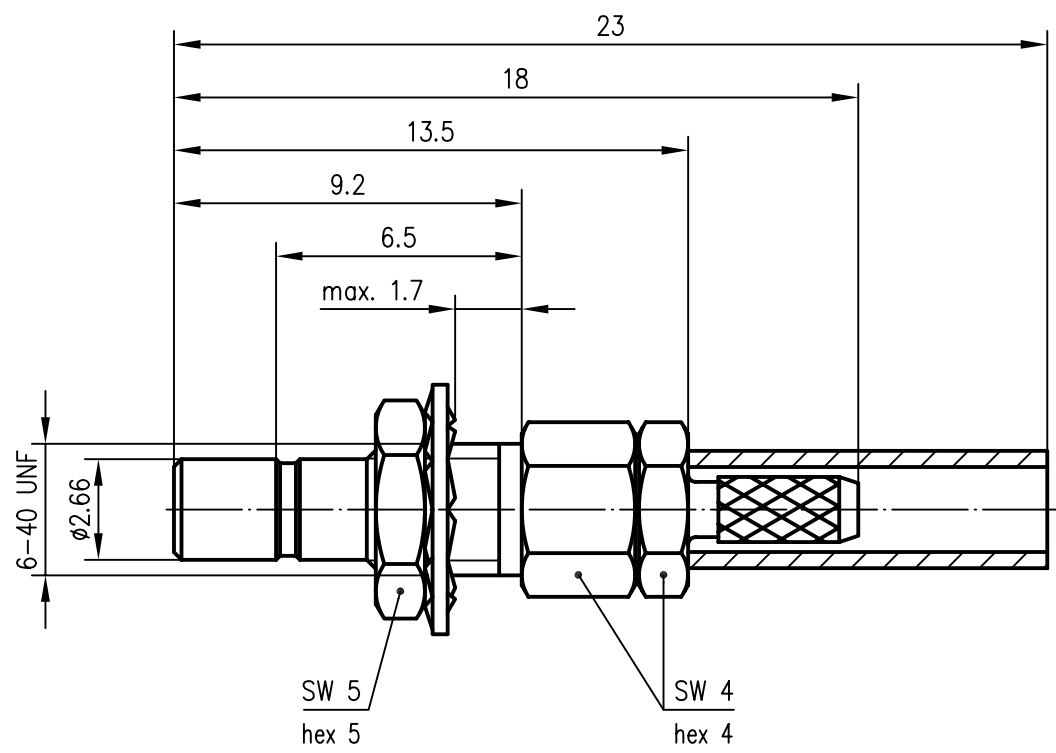


Anschlußmaße nach IEC 169-19 / mating face according to IEC 169-19


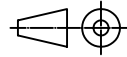


Außenleiter / outer conductor	CuZn39Pb3	Cu1Ni2Au0.8
Innenleiter / inner conductor	CuZn39Pb3	Cu1Ni2Au1.27
Isolierungen / insulators	PTFE	
Crimprohr / crimp ferrule	SF Cu w	Ni5Au0.2
Fächerscheibe / serrated lock washer	CuSn6	Cu2Ni5Au0.2
sonstige Metallteile / other metal parts	CuZn39Pb3	Cu2Ni5Au0.2

für Kabel / for cable G 3: KX 21A; RG-178B/U; RG-196A/U

Montage / mounting C3313

Montagebohrung / panel piercing Z22

				2000	Datum/date	Name/name	Werkstoff/ material
				gez./drawn	09.03.	HR	
				gepr./appr.	13.03.00	KL	Oberfläche/ finish
				Norm/stand.			
Maßstab/scale		Benennung/title					
5:1	SSMB-Kabeleinbaustecker SSMB Bulkhead Plug						
untol. Maße/ dim. without tolerances according to	Untert./doc.type	Zeichnungsnr./drawing no.		 Maße/dimensions: mm Original: DIN A4			
	K	J01190A0101					
Änd./rev. Index	Änderungsmittellung/ revision code	Datum/ date	Name/ name	Ersatz für/ replaces		EW990108-00	