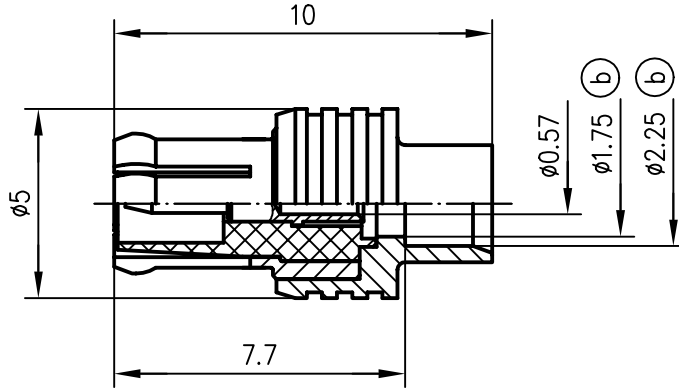


Anschlußmaße nach CECC 22220
 mating face according to CECC 22220




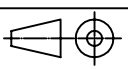
Innenleiter / inner conductor	CuZn39Pb3	Cu1Ni2Au1.27
Außenleiter / outer conductor	CuBe2	Cu1Ni2Au0.8
sonstige Metallteile / other metal parts	CuZn39Pb3	Cu2Ni5Au0.2
Isolierung / insulator	PTFE	

Frequenz / frequency	typ. VSWR	max. VSWR	CECC VSWR	(a)
1 GHz	1.05	1.07	1.22	
2 GHz	1.08	1.11	-	
3 GHz	1.08	1.12	1.35	

Einfügedämpfung / insertion loss < 0.1 dB bis/up to 3 GHz

Kabel / cable G11 : 1671A Belden ; EZ 86 Suhner ; RG-405/U ;
 Sucoform 86 Suhner ; UT-85

Montage / assembly C12

b	12415	20.03.01	MA	97	Datum/date	Name/name	Werkstoff/ material
				gez./drawn	26.08.	ZM	
a	8962	02.04.98	ZM	gepr./appr.	26.08.97	BE	Oberfläche/ finish
				Norm/stand.			
				Maßstab/scale	Benennung/title		
				5:1	MCX-Kabelstecker MCX Straight Plug		
				untol. Maße/ dim. without tolerances according to	Untert./doc.type	Zeichnungsnr./drawing no.	
				K	J01270A0141		
				Ersatz für/ replaces			
				 Telegärtner			 Maße/dimensions: mm