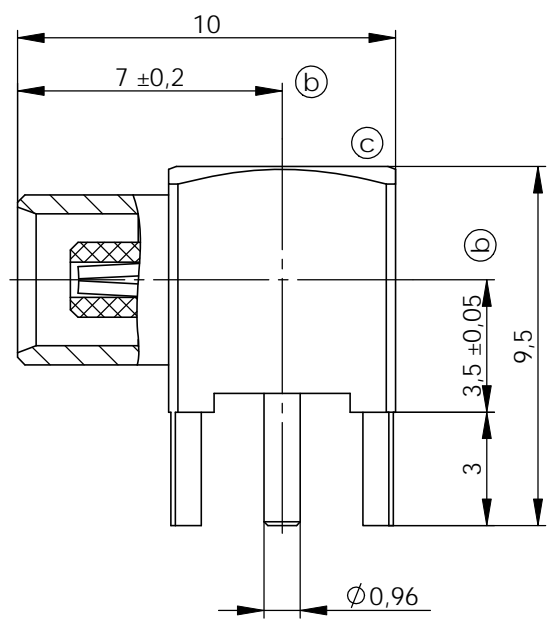
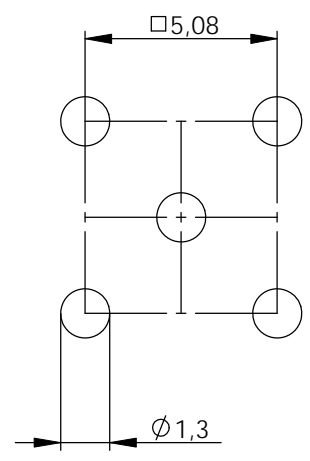


Panel piercing / Montagebohrung



**Mechanical characteristics**

interface dimensions acc. to

**Mechanische Eigenschaften**

Steckgesicht nach

CECC 22220

**Components**

- centre contact
- outer contact
- other metal parts
- insulator

**Bauteile**

- Innenkontakt
- Außenkontakt
- sonstige Metallteile
- Isolierung

**Materials / Material**

- CuBe2
- CuZn39Pb3
- CuZn38Pb2 (C)
- PTFE

**Finish / Oberfläche**

- Ni2Au1,27
- Ni2Au0,8
- Ni5Au0,2

c	18686	21.03.07	GB	2007	Datum/ date	Name/ name	Werkstoff/ material
	b	4802	20.07.94	BE	21.03.	GB	
	a	3024	18.03.91	JB	05.04.07	KL	Oberfläche/ finish
				Norm/ stand.			
				Maßstab/ scale	Benennung/ title		 Telegärtner
				5:1 (1:1)	MCX-Angle Socket MCX-Winkelanbaubuchse		
				untol. Maße/ dim. without tolerances according to	Untert./doc. type	Zeichnungsnr./ drawing no.	 Maße/ dimensions: mm
				K	J01271A0161		
And./ rev. Index	Anderungsmittellung/ revision code	Datum/ date	Name/ name	Ersatz für/ replaces	Zeichnung vom 23.05.89		Original : DIN A4 Blatt/ sheet 1 von/ of 1