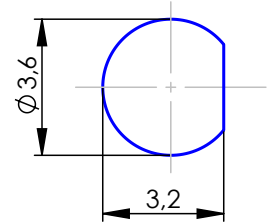
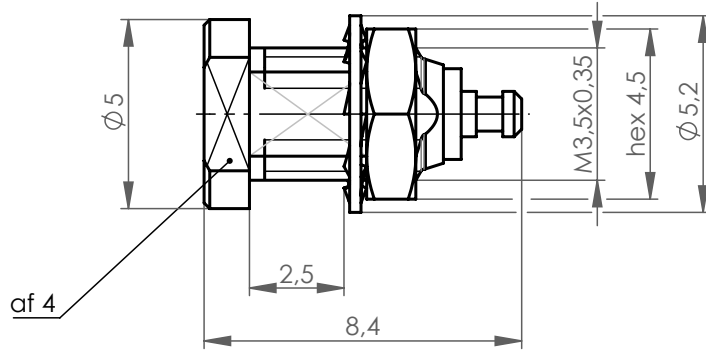


Z022



Mechanical characteristics

interface dimensions acc. to panel piercing
 centre conductor mating life
 recommended torque for panel mounting

Mechanische Eigenschaften

Steckgesicht nach Montagebohrung
 Innenleiter
 Steckzyklen
 empfohlenes Anzugsmoment für Einbau in Gehäuse

IEC 61169-52 Z022
 solder / Löt ≥ 500
 50 Ncm

Components

centre contact
 outer contact
 nut
 tooth washer
 insulator

Bauteile

Innenkontakt
 Außenkontakt
 Mutter
 Fächerscheibe
 Isolierung

Materials / Material

CuBe2Pb
 CuZn39Pb3
 CuZn39Pb3
 CuSn6
 PTFE

Finish / Oberfläche

Cu1Ni2Au1,27
 NiP-Au
 Cu2Ni5Au0,2
 Cu2Ni5Au0,2

Electrical characteristics

impedance
 frequency

Elektrische Eigenschaften

Wellenwiderstand 50Ω
 Frequenz $\leq 6\text{GHz}$

Environmental

operating temp.
 RoHS compliant

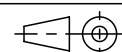
Umgebung

Betriebstemperatur $-55^\circ\text{C} / +155^\circ\text{C}$
 RoHS konform 2011/65/EU

M 1:1



Änd./ rev. index	Änderungs-Nr. / revision code	Datum/ date	Name/ name	Datum/ date	Name/ name	Gewicht/ weight [g]
			gez./ drawn	13.11.2018	GB	
			gepr./ appr	03.12.2018	VM	ca./approx.
Maßstab/ scale 5:1 (1:1)				Benennung/ title MMCX Bulkhead Receptable MMCX-Einbaubuchse		
untol. Maße/ dim. without tolerances according to				Untert./ doc. type K	Zeichnungsnr./ drawing no. J01341A0101	
c	30018	13.11.2018	GB			
b	25335	17.12.2013	MA			
a	17017	19.09.2005	MA			
				Ersatz für/ replaces Zeichnung vom 21.04.2004		Original : DIN A4 Blatt/ sheet 1 von/ of 1



Maße/ dimensions: mm