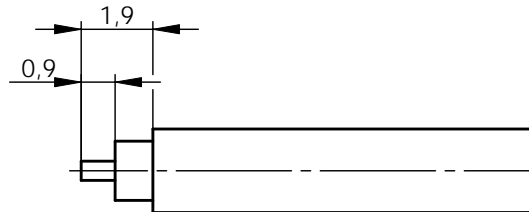


Assembly Instruction Montageanweisung

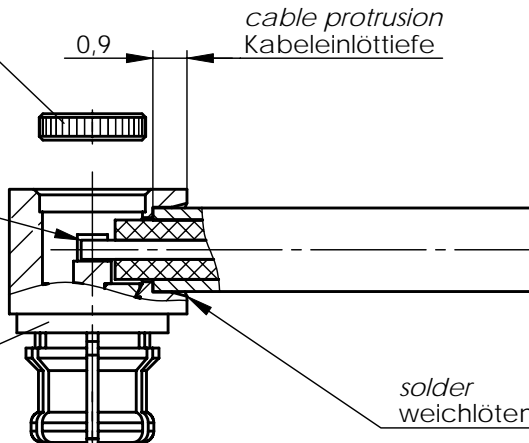
Alle Rechte vorbehalten / all rights reserved © Telegärtner K.Gärtner GmbH D-71144 Steinbronn Lerchenstrasse 35 Germany Phone: +49 7157/125-0 Fax: +49 7157/125-120 www.telegartner.com



press in cap
Deckel einpressen

solder
weichlöten

housing
Gehäuse



solder
weichlöten

Änd./ rev. Index	Anderung/ revision code	Datum/ date	Name/ name
Original	A4	Blatt/ sheet von/ of 1	

	Datum/ date	Name/ name
gez./ drawn	12.11.07	HR
gepr./ appr.	06.12.07	SP
Maßstab/ scale	5:1	

Benennung/ title	Series SMP solder/solder Serie SMP löt/löt
------------------	---

Untert./ doc. type	Zeichnungsnr./ drawing no. R T00100C0033
--------------------------	---

Ersatz für / replaces	
-----------------------	--

