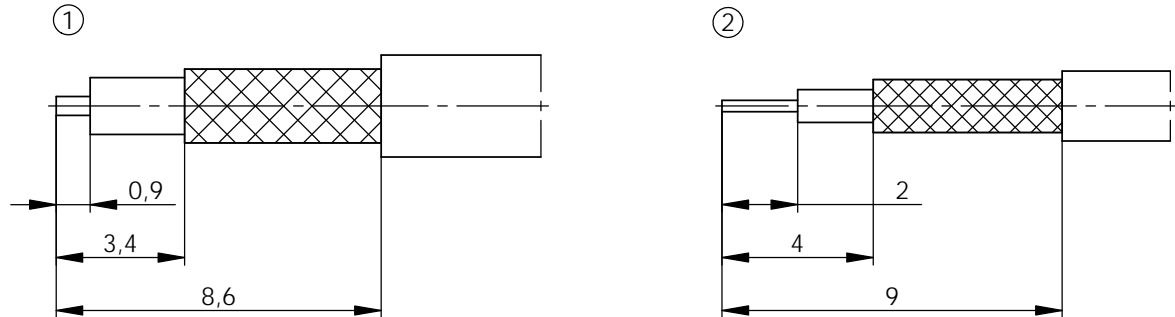
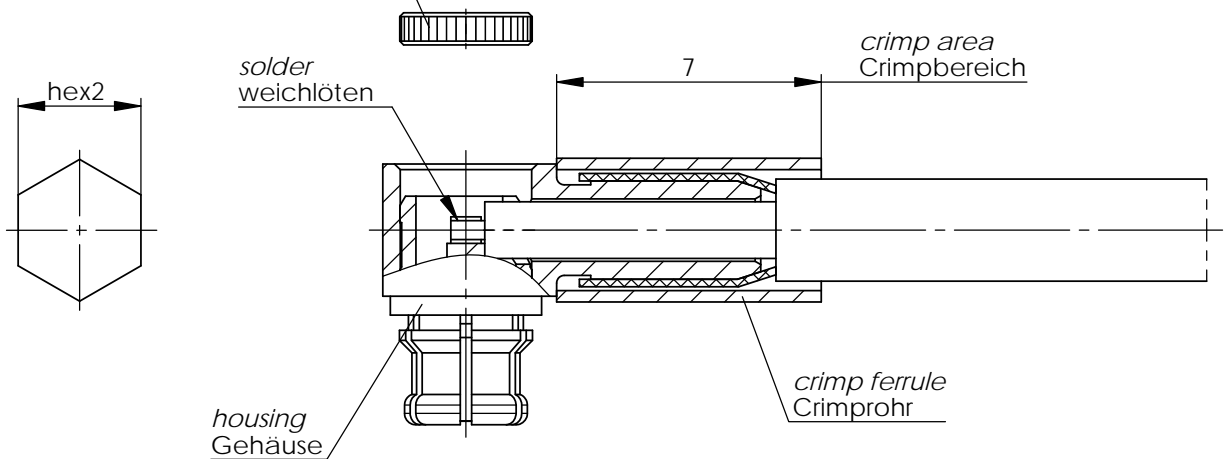


Assembly Instruction Montageanweisung

stripping instruction
Abisoliermaße



press in cap
Deckel einpressen



XX	Crimp insert Crimpeinsatz	hex1 x lenght 6kt.1 x Länge	hex2 x lenght 6kt.2 x Länge	stripping instruction Abisoliermaße
16	N01003A0009		3,25x8	①
17	N01003A0010		2,67x8	②
20	N01003A0014		3,65x8	①

a	23387	14.12.11	MA
And./ rev. Index	Anderung/ revision code	Datum/ date	Name/ name

	Datum/ date	Name/ name
gez./ drawn	21.11.07	HR
gepr./ appr.	06.12.07	SP

Benennung/ title	Series SMP solder/crimp Serie SMP löt/crimp
------------------	--------------------------------------------------------

Untert./ doc. type	Zeichnungsnr./ drawing no. R T00100C5100
--------------------------	----------------------------------------------------

Original original	A4	Blatt/ sheet von/ of 1
----------------------	-----------	---------------------------

Maßstab/ scale	5:1
-------------------	------------

Ersatz für / replaces	
-----------------------	--

