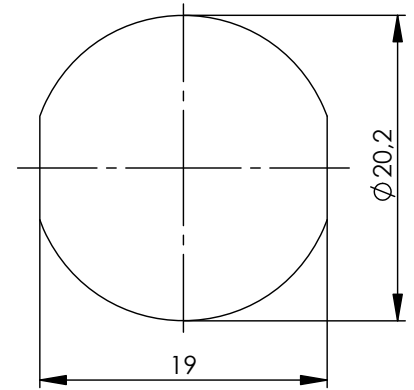


panel piercing /  
Montagebohrung



**Mechanical characteristics**

cables  
 interface dimensions acc. to assembly code  
 center conductor  
 outer conductor  
 mating life  
 recommended torque for panel mounting

**Components**

center conductor  
 outer conductor  
 other metal parts  
 insulator  
 gasket

**Electrical characteristics**

impedance  
 frequency  
 return loss  
 intermodulation  
 voltage proof  
 insulation resistance  
 contact resistance  
 center contact  
 outer contact

**Environmental**

operating temp.  
 panel sealing  
 RoHS compliant

**Mechanische Eigenschaften**

Kabel  
 Steckgesicht nach Montageanleitung  
 Innenleiter  
 Außenleiter  
 Steckzyklen  
 Empfohlenes Anzugsmoment für den Einbau in Gehäuse

**Bauteile**

Innenleiter  
 Außenleiter  
 sonstige Metallteile  
 Isolierung  
 Dichtung

**Elektrische Eigenschaften**

Wellenwiderstand  
 Frequenz  
 Rückflussdämpfung  
 Intermodulation  
 Prüfspannung  
 Isolationswiderstand  
 Durchgangswiderstand  
 Innenkontakt  
 Außenkontakt

**Umgebung**

Betriebstemperatur  
 Einbaudichtigkeit  
 RoHS konform

G10: RG-402/U, UT-141, EZ 141, 1673A, Flexiform 402, Sucoform 141

IEC 61169-54  
 E05  
 solder / löt  
 solder / löt  
 >100  
 10 Nm

**Materials / Material**

copper alloy / Kupferleg.  
 brass / Messing  
 brass / Messing  
 PTFE  
 silicone

**Finish / Oberfläche**

Cu2Ag5  
 Cu2Ag3  
 CuSnZn3 / Cu2Ag3

50 Ω  
 0-6 GHz  
 typ.: 1 GHz-40 dB; 2 GHz-38 dB; 4 GHz-30 dB  
 < - 165 dBc 2x20 Watt 400-2200 MHz  
 1,5 kV<sub>eff</sub> / 50 Hz  
 ≥ 5 GΩ  
 ≤ 1 mΩ  
 ≤ 1 mΩ

-55°C / +90°C  
 IP 67 (IEC 60529)  
 2011/65/EU

Änd./ rev. index	Änderungs-Nr. / revision code	Datum/ date	Name/ name	Datum/ date	Name/ name	Gewicht/ weight [g]						
			gez./ drawn	14.05.2014	KL							
			gepr./ appr	16.05.2014	VM	co./approx. 43,5						
Maßstab/ scale			Benennung/ title									
2:1			4.3-10 Bulkhead Jack 4.3-10 Kabeleinbaubuchse									
unlot. Maße/ dim. without tolerances according to			Untert./ doc. type		Zeichnungsnr./ drawing no.							
			K		J01441A0002							
Ersatz für/ replaces			EWB40045-00									
							Maße/ dimensions: mm					
							Original : DIN A4					
						Blatt/ sheet 1 von/ of 1						