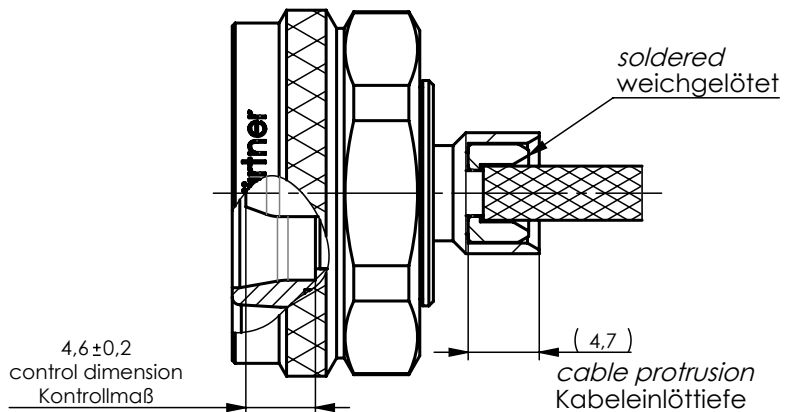
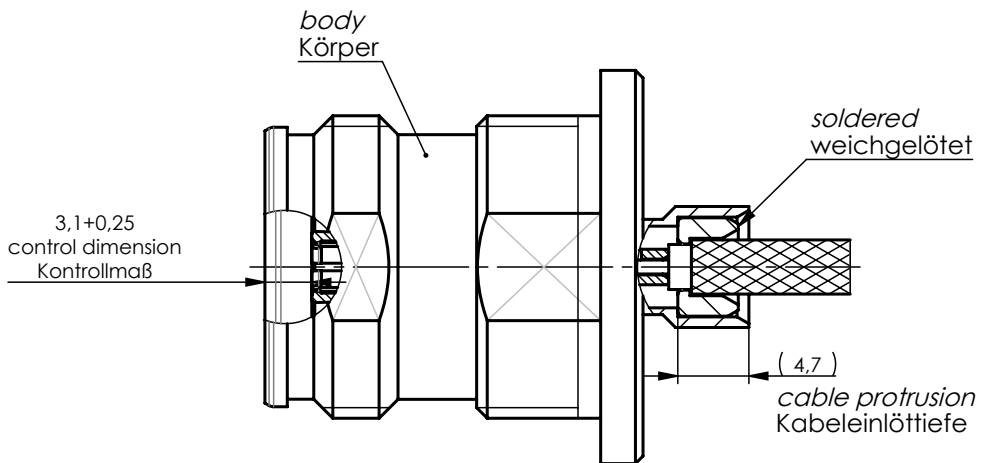
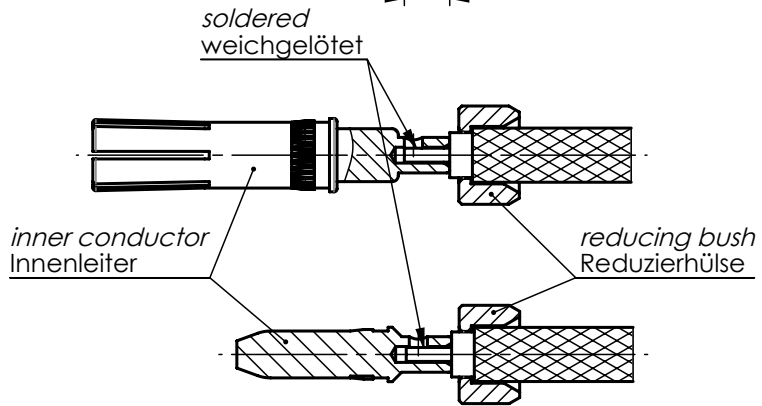
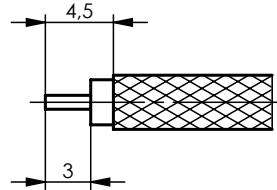


# Assembly Instruction Montageanweisung

Alle Rechte vorbehalten / all rights reserved © Telegärtner K. Gärtnner GmbH D-71144 Steinheimbronn Lerchenstrasse 35 Germany Phone: +49 7157/125-0 Fax: +49 7157/125-120 www.telegartner.com

stripping instruction  
Abisoliermaße



c b a	29403	20.02.2018	KL
	29151	07.11.2017	KL
	26400	18.12.2014	MA
Änd./ rev. Index	Änderungs-Nr. / revision code	Datum/ date	Name/ name

	Datum/ date	Name/ name
gez./ drawn	14.05.2014	KL
gepr./ appr.	16.05.2014	VM

Benennung/ title	Series 4.3-10 solder/solder Serie 4.3-10 löt/löt
------------------	---

Untert./ doc. type	Zeichnungsnr./ drawing no. R T00100E0005
--------------------------	---

Original original	A4	Blatt/ sheet 1 von/ of 1
----------------------	----	--------------------------------

Maßstab/ scale	2:1
-------------------	-----

Ersatz für / replaces	
-----------------------	--

