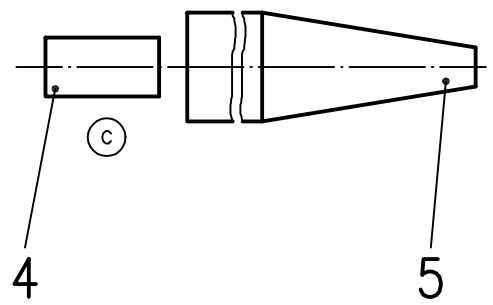


Restliche techn. Daten nach IEC 874-10 /  
remaining technical data to IEC 874/10

Kabelmontage nach Montageanweisung B05030A0039 /  
cable termination acc. to assembly instruction B05030A0039



Lieferumfang/specification

Pos.	Stück/pcs.	Benennung/name		Material/material	Oberfläche/finish
1	1	Stecker kpl./plug	Gehäuse/housing Bajonethülse/ bayonet coupling nut	CuZn Zinkdruckguss/ zinc die cast	Cu2Ni5 Cu2Ni5
für Kabel/for cable $\varnothing$ 3.6					
2	1	Crimphülse 5.4x4.3x13/ crimp bushing 5.4x4.3x13		Cu (b)	Cu2Ni5
3	1	Knickschutzhülse/ cable boot		Elastomer UL94HB rot,halogenfrei/ elastomere UL94HB red,halogen-free	
für Kabel/for cable $\varnothing$ 2.2					
4	1	Crimphülse 3.9x3.3x7.5/ crimp bushing 3.9x3.3x7.5		Cu (b)	Cu2Ni5
5	1	Knickschutzhülse/ cable boot (c)		Elastomer UL94HB schwarz,halogenfrei/ elastomere UL94HB black,halogen-free	

(b) Verpackungseinheit: 2 Satz mit Montageanweisung B05030A0039 im Polybeutel mit Haftetikett /  
packing unit: 2 sets with assembly instruction B05030A0039 in a plastic bag with adhesive lable

c b a	5541 5403 5295	13.04.95 22.02.95 19.01.94	BJ BJ BJ	95	Datum/date	Name/name	Werkstoff/ material	
				gez./drawn	12.01.	BJ		
				gepr./appr.	13.01.95	FR	Oberfläche/ finish	
				Norm./stand.				
				Maßstab/scale	Benennung/title		Telegärtner	
				2:1	T-ST-Stecker für POF 1000 $\mu$ m T-ST-Plug for POF 1000 $\mu$ m			
				untol. Maße/ dim. without tolerances according to	Untert./doc.type	Zeichnungsnr./drawing no.		
					K	J08010A0016	Maße/dimensions: mm	
				Änd./rev. Index	Änderungsmittlung/ revision code	Datum/ date	Name/ name	Original: DIN A4