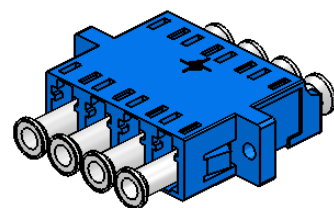
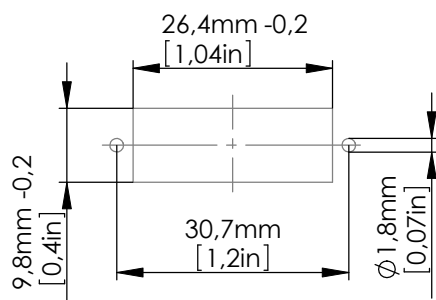






Einbaumaß/
Panel piercing **Z93**
M 2:1



				2010	Datum/ date	Name/ name	Gewicht/ weight [g]	Oberfläche/ surface [mm ²]	Werkstoff/ material	siehe Tabelle / see table	
				gez./ drawn	22.07.	KR					
				gepr./ appr.	23.07.10	SW	-	-	Oberfläche/ finish	Gehäuse blau / Housing blue	
				Norm/ stand.							
				Maßstab/ scale	Benennung/ title					 Telegärtner GERÄTEBAU GMBH	
				1:1 2:1	LC-Quad Kupplung SM Zirkonia-Hülse (für SC-D Einbaumaß Z93) LC-Quad adaptor SM Zirconia sleeve (for SC-D Panel piercing Z93)						
				untol. Maße/ dim. without tolerances according to	Untert./doc. type	Zeichnungsnr./ drawing no.					
				DIN 7168 mittel	D	J08071A0019					
Änd./ rev. index	Änderungsmittellung/ revision code	Datum/ date	Name/ name	Ersatz für/ replaces					 Maße/ dimensions: mm Original : DIN A4 - Blatt/ sheet 1 von/ of 2		

Technische Daten / Technical Data

Optische Eigenschaften		Optical Characteristics	
Einfügedämpfung	max. 0,4dB	Insertion Loss	
Rückflußdämpfung	min. 50dB	Return Loss	
Mechanische Eigenschaften		Mechanical Characteristics	
Mechanische Lebensdauer	≥ 1000	Mating Durability	
Umweltanforderungen		Environmental Requirements	
Mechanisch		Mechanical	
Zugfestigkeit der Verriegelung	40N	Strengths of Coupling Mechanism	
Schwingen (sinusförmig)	10Hz - 55Hz / 1Oktave/min	Vibration (sinusoidal)	
Klimatisch		Climatic	
Betriebstemperatur	-40°C bis / to +75°C	Operating temperature	
Temperaturwechsel	-10°C bis / to +60°C; 12 cycles; t1=1h; 1°C/min	Change of temperature	
Feuchte Wärme (konstant)	+40°C; rh =93% t=96h	Damp heat (Stady State)	
Trockene Wärme	+60°C; t=96h	Dry Heat	
Kälte	-10°C; t=96h	Cold	
Werkstoffe		Materials	
Gehäuse	Kunststoff / Plastic (PEI UL94 V-0) blau / blue	Housing	
Schlitzhülse	Zirkonia Keramik / Zirconia Ceramics	Split sleeve	
Staubschutzkappe	Kunststoff / Plastic (PP)	Dust cap	
Normen		Standards	
Anwendungsneutrale Kommunikationskabelanlagen	ISO/IEC 11801:2002 EN50173-3:2006 EN50173-1:2007 ISO/IEC 24702:2006 DIN EN 61918 Entwurf / Draft 02.2007	Generic cabling systems	
Steckverbinder	IEC61754-20 EN50377-7	Connector	
Lichtwellenleiter-Verbindungselemente und passive Bauteile-Grundlegende Prüf und Messverfahren	IEC61300-2-x IEC61300-3-x	Fibre optic interconnecting devices and passive components-Basic test and measurement procedures	

2010	Datum/ date	Name/ name	Gewicht/ weight [g]	Oberfläche/ surface [mm ²]	Werkstoff/ material	siehe Tabelle / see table
	gez./ drawn	22.07.	KR			
	gepr./ appr.	23.07.10	SW		Oberfläche/ finish	
Maßstab/ scale	Benennung/ title LC-Quad Kupplung SM Zirkonia-Hülse (für SC-D Einbaumaß Z93) LC-Quad adaptor SM Zirconia sleeve (for SC-D Panel piercing Z93)					 Telegärtner GERÄTEBAU GMBH
untol. Maße/ dim. without tolerances according to	Untert./doc. type	Zeichnungsnr./ drawing no.			 Maße/ dimensions: mm	
Änd./ rev. index	Änderungsmittellung/ revision code	Datum/ date	Name/ name	DIN 7168 mittel		Ersatz für/ replaces
						Original : DIN A4 Blatt/ sheet 2 von/ of 2