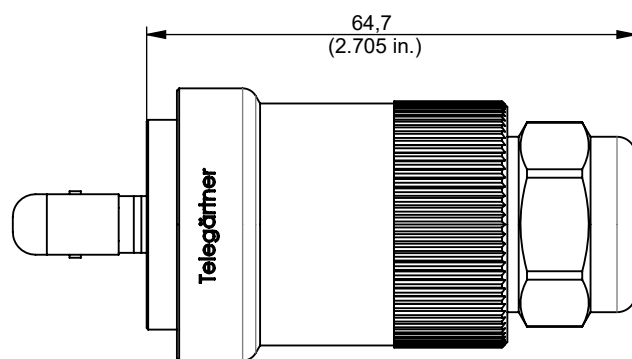
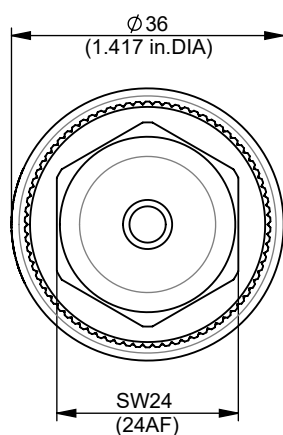
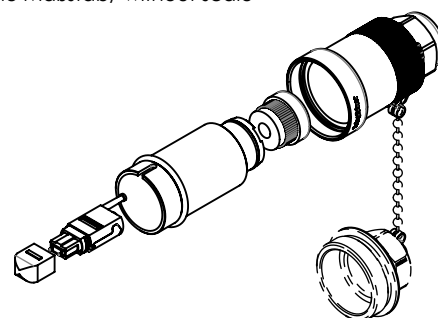


# TOC plug set IP68 MPO male MM



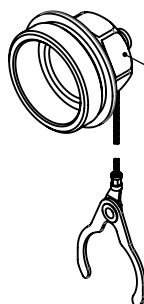
ohne Maßstab/ without scale



Bestell-Nr. Order no	Bezeichnung Description	Barcode EAN 13	VPE PU
J68070A0004	TOC plud set IP68 MPO MM	4018359449810	1
J68070A0005	TOC plug set IP 68 MPO APC/SM	4018359449827	1

Bestell-Nr. Order no	Verpackung Packing	VPE PU	Karton Carton	UPE OPU	Karton Carton	UPE OPU	Karton Outer carton
J68070A0004	1 pc. in carton, one mounting information	1 pc. in carton	80x72x53 [mm]	-	-	-	-
J68070A0005	1 pc. in carton, one mounting information	1 pc. in carton	80x72x53 [mm]	-	-	-	-

## Optional



TOC Steckerschutzkappe muss separat  
bestellt werden.  
TOC plug protective cap need  
to be ordered separately.

Bestell-Nr. Order no	Bezeichnung Description	Barcode EAN 13	VPE PU
H60030A0001	TOC Steckerschutzkappe IP68 TOC Plug protective cap IP68	4018359416621	1

Montageanleitung siehe: [www.telegaertner.com](http://www.telegaertner.com)  
Mounting instructions see: [www.telegaertner.com](http://www.telegaertner.com)

# TOC plug set IP68 MPO male MM



Technische Daten / Technical Data		
<b>Steckverbinder-Norm</b>	IEC 61754-7 / En 50377-7	<b>Connector Standard</b>
<b>Mechanische Eigenschaften</b>		<b>Mechanical Characteristics</b>
Lebensdauer (Steckzyklen)	> 100	Life (mating cycles)
<b>Werkstoffe</b>		<b>Materials</b>
Überwurfmutter, Hülse	Messing / brass vernickelt / Ni plated	Cap nut, sleeve
O-Ring	Silikon rot / silicone red	O-ring
Dichteinsatz	Silikon schwarz/ silicone black	Sealing insert
TOC Steckerschutzkappe IP68	Messing / brass vernickelt / Ni plated	TOC plug protective cap IP68
Crimphülsen	Kupfer vernickelt / Copper nickel plated	Crimp sleeve
MPO Stecker (MM)	Multimode beige	MPO male (MM)
MPO Stecker (APC/SM)	Singlemode grün / green	MPO male (APC/SM)
Ferrule (MM)	PPS	Ferrule (MM)
Halteklammer	PC schwarz / black	Clamp
Staubschutzkappe	TPE	Dust cap
<b>Kabelabmessungen</b>		<b>Cable dimension</b>
Kabeldurchmesser	4,0 - 9,5 mm (0.157-0.374 in.)	Cable diameter
<b>Umweltanforderungen</b>		<b>Environmental Requirements</b>
<b>Schutz vor Eindringen</b>		<b>Protection against Ingress</b>
Eindringen von Teilchen	IP6X *	Particulate ingress
Wasser / Untertauchen	IPX8 *	Water / Immersion
<b>Klimatisch und chemisch</b>		<b>Climatical and Chemical</b>
Umgebungstemperatur	-40°C bis / to +85°C	Ambient temperature
<b>Normen</b>		<b>Standards</b>
Anwendungsneutrale Kommunikationskabelanlagen	ISO/IEC 11801 EN50173-3 EN50173-1 ISO/IEC 24702 DIN EN 61918	Generic cable systems
IP-Schutzarten	IEC 60529	Degrees of protection provided by enclosures (IP code)
Lichtwellenleiter- Verbindungselemente und passive Bauteile- Grundlegende Prüf und Messverfahren	IEC61300-2-x IEC61300-3-x	Fibre optic interconnecting devices and passive components- Basic test and measurement procedures

\* Die technischen Angaben gelten für das Zusammenwirken von Produkten mit **TOC**-Technologie und den dort gezeigten IP68 Stecker- und Flanschpaarungen.

\* Technical data apply to products with **TOC** Technology and the appropriate combinations of IP68 plugs and flange sockets.