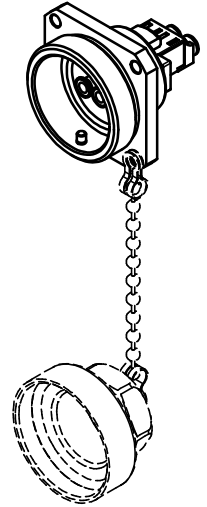
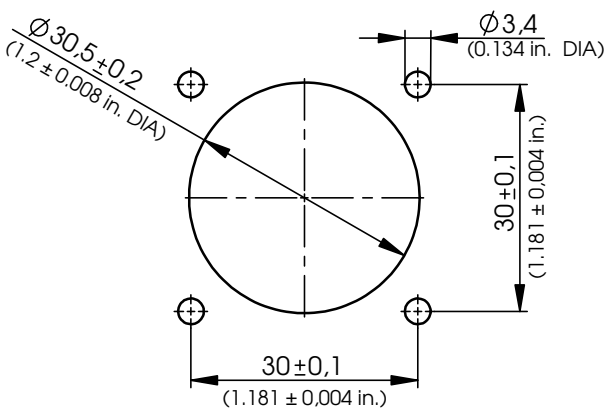


Maßstab/scale 1:2

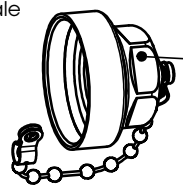
Einbaumaße / Mounting dimensions



| Bestell-Nr.: Order No.: | Bezeichnung: Description: | EAN-Nr.: bar code: |
|----------------------------|--|-----------------------|
| J68071A0000 | TOC bulkhead set IP68 LC-D adaptor SM/MM | 4018359418106 |
| J68071A0001 | TOC bulkhead set IP68 LC-D adaptor APC SM | 4018359420963 |

| Verpackung | Packing |
|--|--|
| Einzelverpackung in einem kleinen Karton mit Montagehinweisen. 6 Einzelverpackungen in einem Karton. | single pack in a small carton with mounting information. 6 single packs in a carton. |

Maßstab/ scale 1:2



Optional

TOC Flanschschutzkappe muss separat bestellt werden.
TOC bulkhead protective cap need to be ordered separately.

| Bestell-Nr. Order No. | Bezeichnung Description | Verpackung Packing |
|--------------------------|---|-----------------------|
| H60030A0000 | TOC Flanschschutzkappe IP68 TOC bulkhead protective cap IP68 | 1 Stück / 1 piece |


| | | | | | | | | | |
|---|-----------------------------------|-------------|------------|---|--|------------|---------------------|--|---------------------|
| And./ rev. Index | Änderungsmittelung/ revision code | Datum/ date | Name/ name | 2012 | Datum/ date | Name/ name | Gewicht/ weight (g) | Oberfläche/ surface (mm ²) | Werkstoff/ material |
| | | | | gez./ drawn | 17.01. | SN | | | |
| | | | | gepr./ appr. | 19.01.12 | HA | | | |
| | | | | Norm/ stand. | | | | | |
| Maßstab/ scale 1:1 (1:2) | | | | Benennung/ title TOC bulkhead set IP68 LC-D adaptor SM/MM | | | | | |
| untol. Maße/ dim. without tolerances according to | | | | Untert./ doc. type D | Zeichnungsnr./ drawing no. J68071A0000 | | | | |
| Original : DIN A4 | | | | | | | | | |
| Blatt/ sheet 1 von/ of 2 | | | | | | | | | |

Maße/ dimensions: mm

Technische Daten / Technical Data

| Mechanische Eigenschaften | | Mechanical Characteristics |
|--|--|--|
| Lebensdauer (Steckzyklen) TOC | ≥ 100 | Life (mating cycles) TOC |
| Werkstoffe | | Materials |
| Flanschgehäuse | Messing / brass; 5 µm (196 µin.) vernickelt / Ni plated | Bulkhead housing |
| O-Ring | Silikon rot / silicone red | O-ring |
| Kupplungsgehäuse (SM/MM) | Kunststoff / Plastic (PEI UL94 V-0) blau / blue | Coupler housing (SM/MM) |
| Kupplungsgehäuse (APC, SM) | Kunststoff / Plastic (PEI UL94 V-0) blau / blue | Coupler housing (APC, SM) |
| Schlitzhülse | Zirkonia Keramik / Zirconia Ceramics | Split sleeve |
| Staubschutzkappe | Kunststoff / Plastic (PP) | Dust cap |
| TOC Flanschschutzkappe IP68 | Messing / brass; 5 µm (196 µin.) vernickelt / Ni plated | TOC bulkhead protective cap IP68 |
| EG Richtlinie 2002/95/EG (RoHS) | RoHS-konform / RoHS-compliant | EC Directive 2002/95/EC (RoHS) |
| Umweltanforderungen | | Environmental Requirements |
| Mechanisch | | Mechanical |
| Zugfestigkeit der Verriegelung | 40N | Strength of Coupling Mechanism |
| Schutz vor Eindringen | | Protection against ingress |
| Eindringen von Teilchen | IP6X* | Particulate ingress |
| Wasser/Untertauchen | IPX8* | Water / Immersion |
| Klimatisch und chemisch | | Climatical and chemical |
| Umgebungstemperatur | -40°C bis / to +85°C | Ambient temperature |
| Optische Eigenschaften | | Optical Characteristics |
| Reproduzierbarkeit Einfügedämpfung | max. ±0,1dB | Reproducibility Insertion Loss |
| Normen | | Standards |
| Anwendungsneutrale Kommunikationskabelanlagen | ISO/IEC 11801 EN50173-3 EN50173-1 ISO/IEC 24702 DIN EN 61918 | Generic cabling systems |
| Steckverbinder | IEC61754-20 EN50377-7 | Connector |
| Lichtwellenleiter-Verbindungselemente und passive Bauteile-Grundlegende Prüf und Messverfahren | IEC61300-2-x IEC61300-3-x | Fibre optic interconnecting devices and passive components-Basic test and measurement procedures |
| IP-Schutzarten | IEC 60529 | Degrees of protection provided by enclosures (IP code) |

* Die technischen Angaben gelten für das Zusammenwirken von Produkten mit **TOC**-Technologie und den dort gezeigten IP68 Stecker- und Flanschpaarungen.
 Technical data apply to products with **TOC** Technology and the appropriate combinations of IP68 plugs and flange sockets.

| | | | | | | | | | | |
|------------------|-----------------------------------|-------------|-----------------------|---|--------------------------------|--|---------------------|--|--------------------------|---|
| | | | | 2012 | Datum/ date | Name/ name | Gewicht/ weight (g) | Oberfläche/ surface (mm ²) | Werkstoff/ material | |
| | | | | gez./ drawn | 17.01. | SN | | | | |
| | | | | gepr./ appr. | 19.01.12 | HA | | | Oberfläche/ finish | |
| | | | | Norm/ stand. | | | | | | |
| | | | Maßstab/ scale 1:1 | Benennung/ title TOC bulkhead set IP68 LC-D adaptor SM/MM | | | | | |  |
| | | | | untol. Maße/ dim. without tolerances according to | Untert./ doc. type D | Zeichnungsnr./ drawing no. J68071A0000 | | | | |
| Änd./ rev. index | Änderungsmittelung/ revision code | Datum/ date | Name/ name | Ersatz für/ replaces | | | | | | Original : DIN A4 |
| | | | | | | | | | Blatt/ sheet 2 von/ of 2 | |