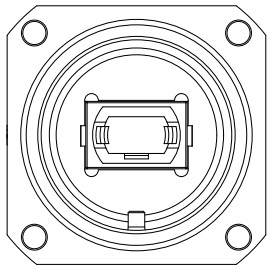


TOC MPO bulkhead set IP68, TOC MPO coupler IP68 und/and TOC MPO plug set IP68

Montagehinweis / Mounting information

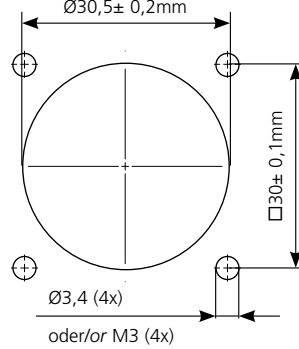
1 Lieferumfang / Scope of delivery

**TOC bulkhead set IP68
MPO Adaptor**



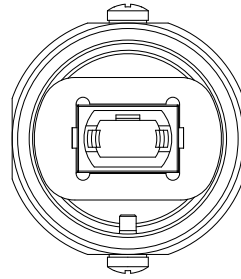
J68071A0006

Montageausschnitt
Mounting cutout



2 Lieferumfang / Scope of delivery

**TOC coupler IP68
MPO Adaptor**



J68071A0007

3

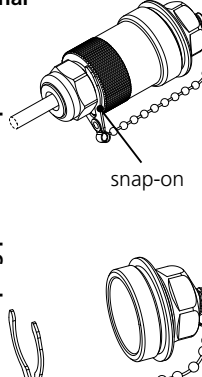
TOC bulkhead protective cap IP68



H60030A0000

Optional

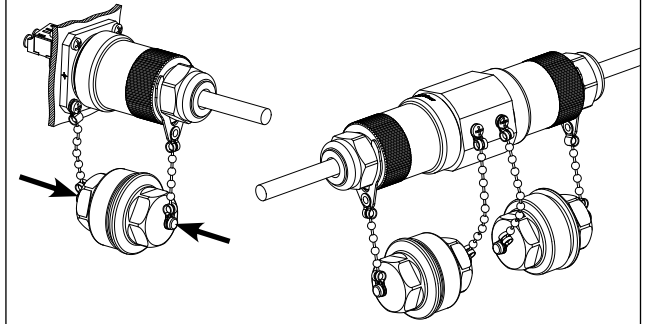
TOC plug protective cap IP68



snap-on

H60030A0001

Schutzkappen verschließen / close protective caps



4 Lieferumfang / Scope of delivery

TOC plug set IP68 MPO male MM
J68070A0004

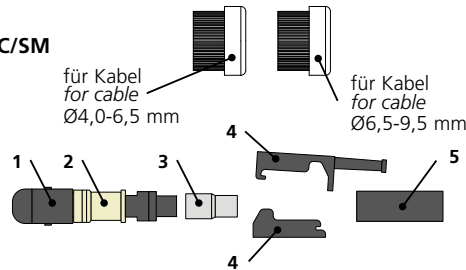
TOC plug set IP68 MPO male APC/SM
J68070A0005

TOC plug set IP68 MPO female MM
J68070A0006

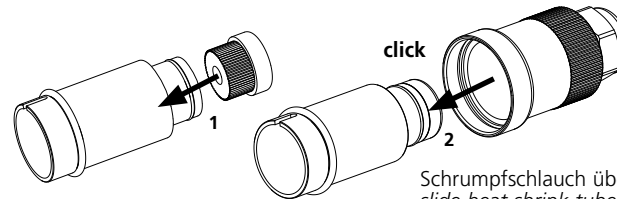
TOC plug set IP68 MPO female APC/SM
J68070A0007

MTP/MPO plug set

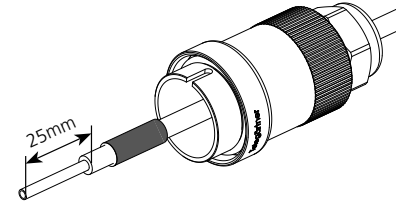
- 1 protective cap
- 2 MTP/MPO plug
- 3 MPO crimp band
- 4 MPO push-pull housing extension
- 5 heat shrink tube



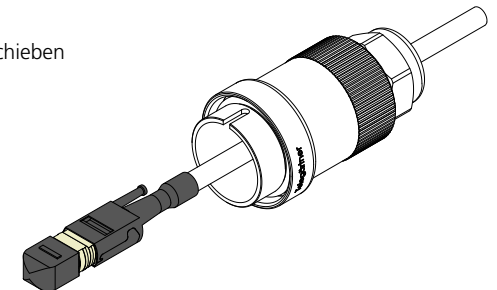
5 Teile des Steckerkörpers zusammenfügen / press plug housing parts together (1+2)



Schrumpfschlauch über das Kabel schieben
slide heat shrink tube over cable



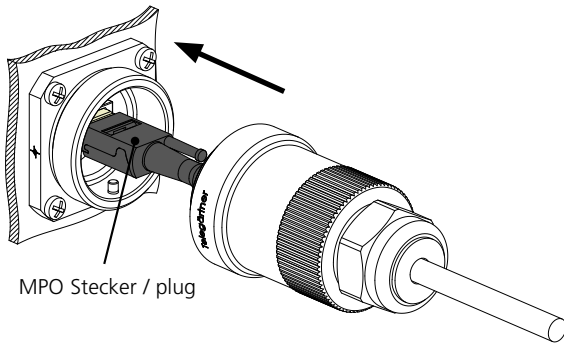
MPO Stecker an Kabel angeschlossen
MPO plug connected to cable



6 MPO Stecker in MPO Kupplung des Flanschkörpers einrasten

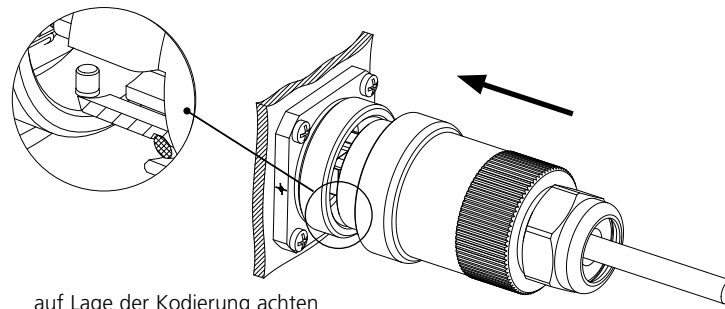
7 Steckerkörper über den MPO Stecker auf den Flanschkörper schieben
slide plug housing over MPO plug onto bulkhead

8 Steckerkörper mit Gabelschlüssel (SW24) bis zum Anschlag auf die Kupplung festdrehen / tighten plug body with spanner 24AF until stop



MPO Stecker / plug

press MPO plug into the MPO Adaptor of bulkhead until snap-in



auf Lage der Kodierung achten
pay attention to the position of the coding

