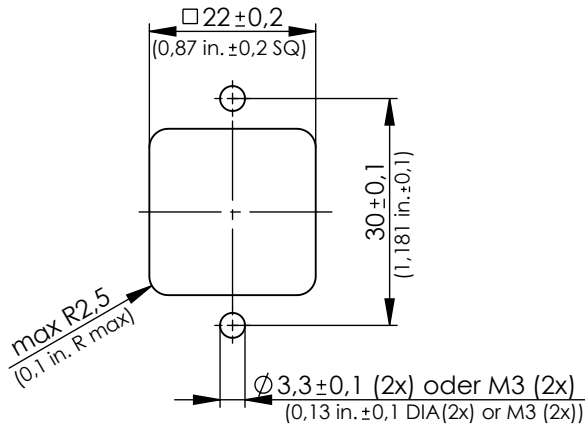
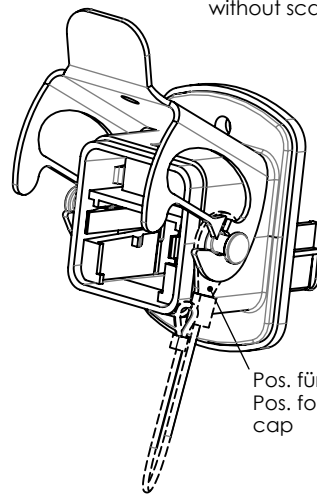


**Einbaumaße  
Mounting dimensions**

Materialdicke >1mm  
wall thickness >1 mm (0.039 in.)



o. Maßstab  
without scale



Pos. für STX V5 Flanschschutzkappe  
Pos. for STX V5 bulkhead protective cap

Bestell-Nr. Order no	Bezeichnung Description	Barcode EAN 13	VPE PU
H86000A0003	STX V5 Flansch M / STX V5 bulkhead M	4018359328481	1

Bestell-Nr. Order no	Verpackung Packing	VPE PU	Karton Carton	UPE OPU	Karton Carton	UPE OPU	Karton Outer carton
H86000A0003	1 pc. in PE bag	1pc. in PE bag	-	10 PE bags in carton	249x104x68 [mm]	-	-

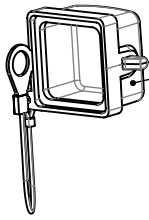
2007 gez./ drawn	Datum/ date	Name/ name	Gewicht/ weight [g]	Oberfläche/ surface [mm²]	Werkstoff/ material
	19.12	WA			
gepr./ appr.	Datum/ date	Name/ name			Oberfläche/ finish
	20.12.07	HI			
Norm/ stand.					
Maßstab/ scale	Benennung/ title				
1:1	STX V5 Flansch M STX V5 bulkhead M				
c 27523	16.02.16	AS	untol. Maße/ dim. without tolerances according to	Unterl./doc. type	Zeichnungsnr./ drawing no.
a 22919	25.05.11	AS		D	H86000A0003
b 19677	19.02.08	WA			
Änd./ rev. index	Änderungsmittlung/ revision code	Datum/ date	Name/ name	Ersatz für/ replaces	



Maße/ dimensions: mm

Original : DIN A4  
Blatt/ sheet 1 von/ of 2

o. Maßstab/  
without scale



### Optional

STX V5 bulkhead protective cap muß separat bestellt werden.  
 STX V5 bulkhead protective cap need to be ordered separately.

Bestell-Nr.: Order No.:	Bezeichnung: Description:	Farbe: Colour:	Verpackung: Packing:
H80030A0006	STX V5 bulkhead protective cap	pulverbeschichtet powder-coated	1 Stück / 1 Piece

### Technische Daten / Technical Data



Mechanische Eigenschaften		Mechanical Characteristics
<b>Werkstoffe</b>		<b>Materials</b>
Gehäuse V5	Alu-Druckguss, pulverbeschichtet aluminium diecast, powder coated	Housing V5
Dichtung	NBR	Seal
Bügel	Edelstahl / stainless steel	Clamp
Adapter	PC UL94 V0	Adaptor
Flanschschutzkappe V5	Alu-Druckguss, pulverbeschichtet aluminium diecast, powder coated	Bulkhead protective cap V5
Bügel	Edelstahl / Stainless steel	Clamp
Fangband	Nylon	Elastic band
Dichtung	NBR	Gasket
Richtlinie 2011/65/EU (RoHS)	RoHS-konform / RoHS-compliant	Directive 2011/65/EU (RoHS)
<b>Umweltanforderungen</b>		<b>Environmental Requirements</b>
<b>Schutz vor Eindringen</b>		<b>Protection against ingress</b>
Eindringen von Teilchen	IP6X *	Particulate ingress
Wasser/Untertauchen	IPX7 *	Water / Immersion
<b>Klimatisch und chemisch</b>		<b>Climatical and chemical</b>
Umgebungstemperatur	-40°C bis / to +70°C	Ambient temperature
Rascher Temperaturwechsel	-40°C bis / to +70°C / 25 cycles t=30min	Rapid change of temperature
Feuchte Wärme	25°C / 55°C / 93% RH / 21 cycles	Climatic damp heat
Salzsprühnebelprüfung (NSS Prüfung)	+35°C / 4 days 5% NaCL	Neutral salt spray test
<b>Normen</b>		<b>Standards</b>
Steckverbinder	IEC 61076-3-106	Connector
UL Norm für Kommunikationszubehör	UL 1863	UL Standard for Communication circuit Accessories
IP-Schutzarten	IEC 60529	Degrees of protection provided by enclosures (IP code)
<b>Zulassung</b>		<b>Approval</b>
UL-gelistet	E244889	UL listed

\* Die technischen Angaben gelten für das Zusammenwirken von Produkten mit **STEADYTEC®**-Technologie und den gezeigten IP67 Stecker- und Flanschpaarungen.

\* Technical data apply to products with **STEADYTEC®** Technology and the appropriate combinations of IP67 plugs and flange sockets.

\*\* Für alle aufgeführten Standards gelten die aktuellen und publizierten Ausgabestände zum Zeitpunkt 16.02.2016.

\*\* The editions of the aforementioned standards by the time of 16.02.2016 are valid.

c	27523	16.02.16	AS	untol. Maße/ dim. without tolerances according to	Unterl./doc. type	Zeichnungsnr./ drawing no.	Gewicht/ weight [g]	Oberfläche/ surface [mm²]	Werkstoff/ material
	a	22919	25.05.11						
b	19677	19.02.08	WA						
Änd./ rev. index	Änderungsmittellung/ revision code	Datum/ date	Name/ name	Maßstab/ scale	Benennung/ title				
					<b>STX V5 Flansch M</b> <b>STX V5 bulkhead M</b>				 Telegärtner
					D	H86000A0003	 Maße/ dimensions: mm		