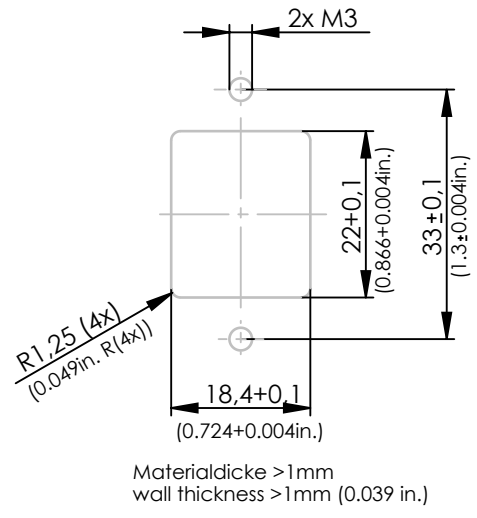
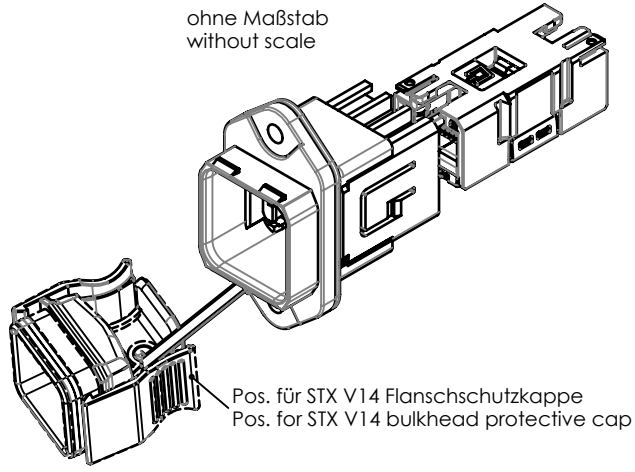


**Einbaumaße / Mounting dimensions
Profinet / Industrial AIDA**



ohne Maßstab
without scale



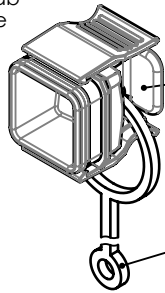
Bestell-Nr. Order no	Bezeichnung Description	Barcode EAN 13	VPE PU
J80020A0010	STX V14 Norm-Flanschset RJ45 Kupplung Cat.6 Klasse E _A M STX V14 standard bulkhead set RJ45 coupler Cat.6 Class E _A M	4018359360139	1

Bestell-Nr. Order no	Verpackung Packing	VPE PU	Karton Carton	UPE OPU	Karton Carton	UPE OPU	Karton Outer carton
J80020A0010	1 pc. in PE bag	1 pc. in PE bag	-	10 pcs in carton	245x170x80 [mm]	-	-

Änd./ rev. index	Änderungs-Nr. / revision code	Datum/ date	Name/ name	Datum/ date	Name/ name	Gewicht/ weight [g]
				14.06.2011	AS	
				12.07.2011	SK	ca./approx.
				Maßstab/ scale	Benennung/ title	
				1:1	STX V14 standard bulkhead set RJ45 coupler Cat.6 Class E _A M	
				Unterl./ doc. type	Zeichnungsnr./ drawing no.	
				D	J80020A0010	
				Ersatz für/ replaces		
				Maße/ dimensions: mm		
				Original : DIN A4		
				Blatt/ sheet 1 von/ of 4		

Optional


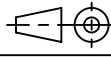
ohne Maßstab
without scale



STX V14 Flanschschutzkappe muss separat bestellt werden.
STX V14 bulkhead protective cap need to be ordered separately.

für Befestigung am Zentralflansch
for attaching to central bulkhead

Bestell-Nr. Order no	Bezeichnung Description	Farbe Colour	Verpackung Packing
H80030A0007	STX V14 bulkhead protective cap	schwarz / black	1 Stück / 1 piece


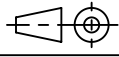
Änd./ rev. index	Änderungs-Nr. / revision code	Datum/ date	Name/ name	Datum/ date	Name/ name	Gewicht/ weight [g]
			gez./ drawn	14.06.2011	AS	
			gepr./ appr.	12.07.2011	SK	ca./approx.
			Maßstab/ scale	Benennung/ title		
			1:1	STX V14 standard bulkhead set RJ45 coupler Cat.6 Class E _A M		
			untol. Maße/ dim. without tolerances according to	Untert./ doc. type	Zeichnungsnr./ drawing no.	
				D	J80020A0010	 Maße/ dimensions: mm
			Ersatz für/ replaces			Original : DIN A4
					Blatt/ sheet 2 von/ of 4	
a	26601	04.03.2015	AS			

Technische Daten / Technical Data

Schutzgehäuse-Norm	IEC 61076-3-117	Protective Housing Standard
Steckverbinder-Norm	IEC60603-7-5	Connector Standard
Mechanische Eigenschaften		Mechanical Characteristics
Lebensdauer (Steckzyklen RJ45 ,RJ12, RJ11)	≥ 750	Life (mating cycles RJ45, RJ12, RJ11)
Werkstoffe		Materials
Flanschgehäuse V14	Zinkdruckguss, vernickelt zinc diecast, Ni-plated	Bulkhead housing V14
Dichtung	NBR	Seal
Aufnahme	PA UL94 V0 schwarz / black	Adapter
Flanschschutzkappe V14	PA UL94 V0 schwarz / black	Bulkhead protective cap V14
Fangband	EPDM	Elastic band
Abschirmgehäuse (Kupplung)	Zinkdruckguß / zinc diecast	Shielding housing (coupler)
Gehäuseoberfläche	vernickelt / nickel-plated	Housing finish
Isolierkörper	PA UL94 V0 weiß / white	Insulation body
Schirmblech	Neusilber / German silver	Shield
Leiterplatte	FR4 UL94 V0	PCB
Oberfläche Leiterplatte	chem. verzinkt / chem. tin-plated	PCB finish
Kontaktfeder	Federstahl / spring steel	Contact spring
Oberfläche Kontaktfeder	min. 0,8 µm (30µin) Au über / on 1,2 µm (50µin) Ni	Contact spring finish
Richtlinie 2011/65/EU (RoHS)	RoHS-konform / RoHS-compliant	Directive 2011/65/EU (RoHS)
Umweltanforderungen		Environmental Requirements
Mechanisch		Mechanical
Schocken	250 ms ⁻²	Shock
Schwingen sinusförmig (9Hz - 500Hz)	50 ms ⁻²	Vibration sinusoidal (9Hz - 500Hz)
Schutz vor Eindringen		Protection against Ingress:
Eindringen von Teilchen	IP6X *	Particulate ingress
Wasser / Untertauchen	IPX7 *	Water / Immersion
Klimatisch und chemisch		Climatical and Chemical:
Umgebungstemperatur	-40°C bis / to +70°C	Ambient temperature
Rascher Temperaturwechsel	-40°C bis / to +70°C / 25 cycles t=30min	Rapid change of temperature
Feuchte Wärme	+25°C / +65°C / 93% RH // -10°C / 21 cycles	Climatic damp heat
Strömendes Mischgas	+25°C / 73% RH / 4 days H ₂ S / SO ₂	Flowing mixed gas
Salzsprühnebelprüfung (NSS Prüfung)	+35°C / 4 Days 5% NaCl	Neutral salt spray test
Elektrische Eigenschaften		Electrical Characteristics
Kontaktwiderstand	≤ 20 mΩ	Contact resistance
Isolationswiderstand	≥ 500 MΩ	Insulation resistance
Spannungsfestigkeit		Voltage Proof
Kontakt-Kontakt	≥ 1000 V, DC	Contact-Contact
Kontakt-Schirm	≥ 1500 V, DC	Contact-Shield
Strombelastbarkeit bei 50°C	1 A	Current-carrying capacity at 50°C
PoE gemäß IEEE 802.3at	Geeignet für Power over Ethernet Adequate for Power over Ethernet	PoE according to IEEE 802.3at
Transfer-Impedanz		Transfer Impedance
Bei 1 MHz	≤ 100 mΩ	At 1 MHz
Bei 10 MHz	≤ 200 mΩ	At 10 MHz
Bei 80 MHz	≤ 1600 mΩ	At 80 MHz



* Die technischen Angaben gelten für das Zusammenwirken von Produkten mit **STEADYTEC**[®]-Technologie und den dort gezeigten IP67 Stecker- und Flanschpaarungen.

* Technical data apply to products with **STEADYTEC**[®] Technology and the appropriate combinations of IP67 plugs and flange sockets.

Änd./ rev. index	Änderungs-Nr. / revision code	Datum/ date	Name/ name	gez./ drawn	Datum/ date	Name/ name	Gewicht/ weight [g]
				gepr./ appr.			ca./approx.
				Maßstab/ scale	Benennung/ title		
				1:1	STX V14 standard bulkhead set RJ45 coupler Cat.6 Class E _A M		
				untot. Maße/ dim. without tolerances according to	Untert./ doc. type	Zeichnungsnr./ drawing no.	
a	26601	04.03.2015	AS		D	J80020A0010	 Maße/ dimensions: mm Original : DIN A4 Blatt/ sheet 3 von/ of 4
				Ersatz für/ replaces			

Übertragungstechnische Eigenschaften **		Transmission Performance **
10 Gigabit Ethernet gemäß IEEE 802.3an	Geeignet für 10 Gigabit Ethernet Adequate for 10 Gigabit Ethernet	10 Gigabit Ethernet acc. to IEEE 802.3an
Klasse E _A (Channel)	ISO/IEC 11801; DIN EN 50173-1	Class E _A (Channel)
Kategorie 6	ANSI/TIA/EIA-568-C.2	Category 6
Normen		Standards
IP-Schutzarten	IEC 60529	Degrees of protection provided by enclosures (IP code)
Anwendungsspezifische Kommunikationskabelanlagen	Profinet Installation Guideline	Custom-designed cabling systems
Anwendungsneutrale Kommunikationskabelanlagen	ANSI/TIA/EIA-568-C.2 ISO/IEC 11801 EN 50173-1 ISO/IEC 24702 DIN EN 61918	Generic cabling systems
Zulassung		Approval
3P Third Party Testing Typmusterprüfung	Attestation of Conformity No.107526 ISO/IEC, EN & TIA/EIA Screened Class E / Category 6 Three Connector Permanent Link	3P Third Party Testing Type Approval
3P Third Party Testing Typmusterprüfung	Attestation of Conformity No.107525 ISO/IEC, EN & TIA/EIA Screened Class E / Category 6 Four Connector Channel	3P Third Party Testing Type Approval
GHMT Typmusterprüfung	Certificate No. P1756c-07 3-Connector Permanent Link (70m) bis / up to 250MHz (Cat.6)	GHMT Type Approval
GHMT Typmusterprüfung	Certificate No. P1755c-07 4-Connector Channel (90m) bis / up to 500MHz (Cat.6A)	GHMT Type Approval

** Für alle aufgeführten Standards gelten die aktuellen und publizierten Ausgabestände zum Zeitpunkt 04.03.2015.
 ** The editions of the aforementioned standards by the time of 04.03.2015 are valid.

Änd./ rev. index	Änderungs-Nr. / revision code	Datum/ date	Name/ name	Datum/ date	Name/ name	Gewicht/ weight [g]
			gez./ drawn	14.06.2011	AS	
			gepr./ appr.	12.07.2011	SK	ca./approx.
			Maßstab/ scale	Benennung/ title		
			1:1	STX V14 standard bulkhead set RJ45 coupler Cat.6 Class E _A M		
			untot. Maße/ dim. without tolerances according to	Untert./ doc. type	Zeichnungsnr./ drawing no.	 Maße/ dimensions: mm
				D	J80020A0010	Original : DIN A4
a	26601	04.03.2015	AS	Ersatz für/ replaces		Blatt/ sheet 4 von/ of 4