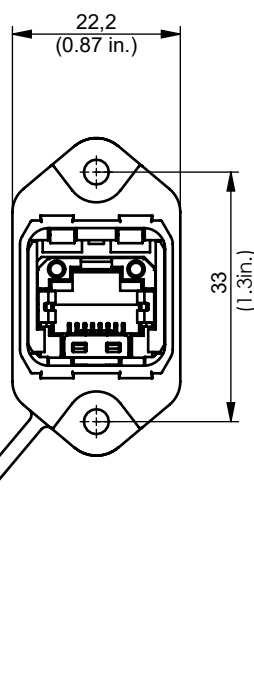
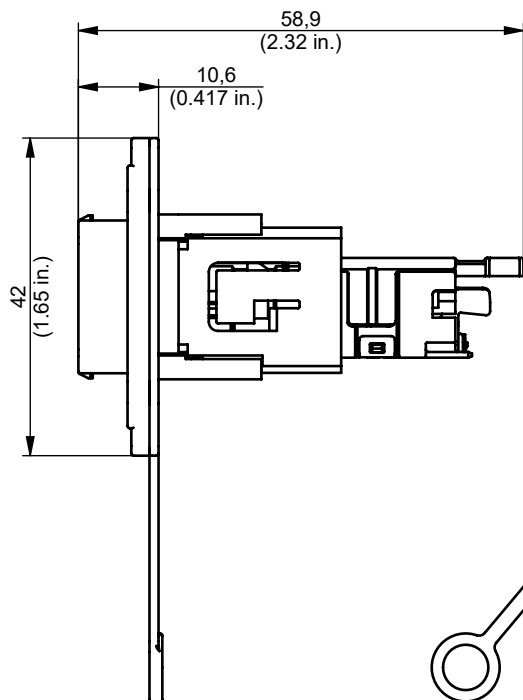
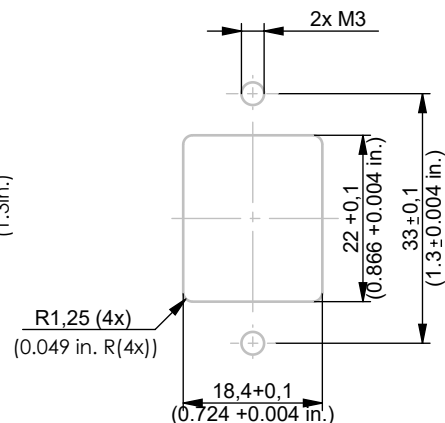


# STX V14 standard bulkhead set RJ45 jack A Cat.6<sub>A</sub> M

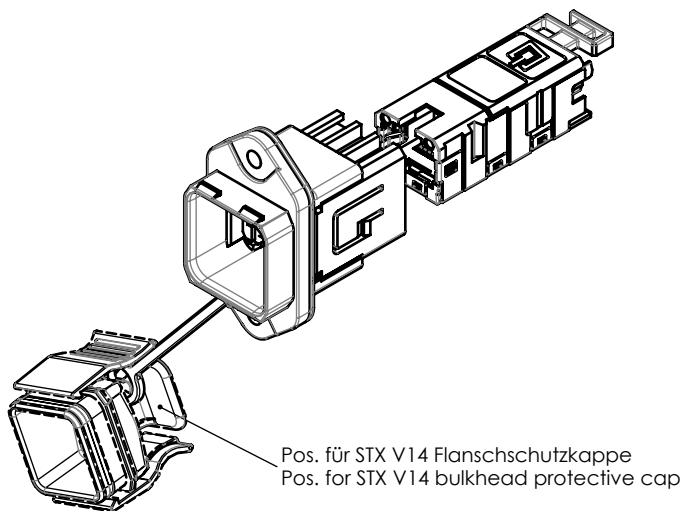


## Einbaumaße / Mounting dimensions

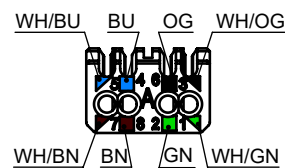
### Profinet / Industrial AIDA



Materialdicke > 1mm  
wall thickness > 1mm (0.039 in.)



Anschlussbelegung T568A / PIN assignment T568A  
nach / according to TIA 568.2-D



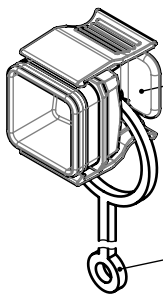
Bestell-Nr. Order no	Bezeichnung Description	Barcode EAN 13	VPE PU
J80020A0011	STX V14 standard bulkhead set RJ45 jack A Cat.6 <sub>A</sub> M	4018359360146	1

Bestell-Nr. Order no	Verpackung Packing	VPE PU	Karton Carton	UPE OPU	Karton Carton	UPE OPU	Karton Outer carton
J80020A0011	1 pc. in PE bag, one mounting information	1 pc. in PE bag	-	10 PE bags in carton	250 x 175 x 85 [mm]	-	-

Montageanleitung siehe: [www.telegaertner.com](http://www.telegaertner.com)  
Mounting instruction see: [www.telegaertner.com](http://www.telegaertner.com)

# STX V14 standard bulkhead set RJ45 jack A Cat.6<sub>A</sub> M

## Optional



STX V14 Flanschschutzkappe muss separat bestellt werden.  
STX V14 bulkhead protective cap need to be ordered separately.

für Befestigung am Zentralflansch  
for attaching to central bulkhead

Bestell-Nr. Order no	Bezeichnung Description	Barcode EAN 13	Farbe Colour	RAL	VPE PU
H80030A0007	STX V14 plug protective cap	4018359362195	schwarz / black	RAL 9005	1 pcs. in PE bag

# STX V14 standard bulkhead set RJ45 jack A Cat.6<sub>A</sub> M



## Technische Daten / Technical Data

Technische Daten / Technical Data		
<b>Schutzgehäuse-Norm</b>	IEC 61076-3-117	<b>Protective Housing Standard</b>
<b>Steckverbinder-Norm</b>	IEC 60603-7-51	<b>Connector Standard</b>
<b>Mechanische Eigenschaften</b>		<b>Mechanical Characteristics</b>
Lebensdauer (Steckzyklen RJ45, RJ12, RJ11)	≥ 750	Life (mating cycles RJ45, RJ12, RJ11)
<b>Werkstoffe</b>		<b>Materials</b>
Flanschgehäuse V14	Zinkdruckguß / zinc diecast vernickelt / Ni plated	Bulkhead housing V14
Dichtung	NBR	Seal
Aufnahme	PA UL94 V0 schwarz / black	Adapter
Flanschschutzkappe V14	PA UL94 V0 schwarz / black	Bulkhead protective cap V14
Fangband	EPDM	Elastic band
Modulgehäuse	Zinkdruckguß / zinc diecast CuSnZn	Jack housing
Isolierkörper	PC UL94 V0 weiß / white	Insulation body
Isolierwanne	PC UL94 V0 weiß / white	Insulation tank
Schirmblech	Neusilber / German silver	Shield
Adernvorsortierung	PC UL94 V0 weiß / white	Wire presorting
Leiterplatte	FR4 UL94 V0	PCB
Oberfläche Leiterplatte	chem. verzinkt / chem. tin-plated	PCB finish
Kontaktfeder	Federstahl / spring steel	Contact spring
Oberfläche Kontaktfeder	min. 0,8 µm (30µin) Au über / on 1,2 µm (50µin) Ni	Contact spring finish
Schneidklemmkontakte	CuNi2Si	IDC
Oberfläche Schneidklemmkontakte	min. 3-6µm (120-240µin) Sn	IDC finish
Kabelbinder	PA UL94 V2	Cable tie
Staubschutz-Klappdeckel	PA UL94 V0 schwarz / black	Dust protection cap
Richtlinie 2011/65/EU (RoHS)	RoHS-konform / RoHS-compliant	Directive 2011/65/EU (RoHS)
<b>Adernanschluss</b>		<b>Wire Connection</b>
Cu-Leiterdurchmesser	massiv / solid 0,40-0,64mm AWG 26/1 - AWG22/1 Litze / stranded 0,48 - 0,76mm AWG 26/7 - AWG 22/7	Cu-conductor diameter
Aderndurchmesser	0,85 - 1,6mm (0.034 - 0.063 in.)	Insulation diameter
Wiederanschließbarkeit Schneidklemmkontakte	≤ 4 Zyklen / cycles für / for AWG 22/1 ≤ 4 Zyklen / cycles für / for AWG 22/7 ≤ 10 Zyklen / cycles für / for AWG 23/1 - AWG 26/1 ≤ 10 Zyklen / cycles für / for AWG 24/7 - AWG 26/7	Reusable IDC
<b>Umweltanforderungen</b>		<b>Environmental Requirements</b>
<b>Mechanisch</b>		<b>Mechanical</b>
Schocken	250 ms <sup>-2</sup>	Shock
Schwingen sinusförmig (9Hz - 500Hz)	50 ms <sup>-2</sup>	Vibration sinusoidal (9Hz - 500Hz)
<b>Schutz vor Eindringen</b>		<b>Protection against Ingress</b>
Eindringen von Teilchen	IP6X*	Particulate ingress
Wasser / Untertauchen	IPX7*	Water / Immersion

\* Die technischen Angaben gelten für das Zusammenwirken von Produkten mit STEADYTEC<sup>®</sup>-Technologie und den dort gezeigten IP67 Stecker- und Flanschpaarungen.

\* Technical data apply to products with STEADYTEC<sup>®</sup> Technology and the appropriate combinations of IP67 plugs and flange sockets.

# STX V14 standard bulkhead set RJ45 jack A Cat.6<sub>A</sub> M



Technische Daten / Technical Data		
<b>Klimatisch und chemisch</b>		
Umgebungstemperatur	-40°C bis / to +70°C	<b>Climatical and Chemical</b> Ambient temperature
Rascher Temperaturwechsel	-40°C bis / to +70°C / 25 cycles t=30min	Rapid change of temperature
Feuchte Wärme	+25°C / +65°C / 93% RH // -10°C / 21 cycles	Climatic damp heat
Strömendes Mischgas	+25°C / 73% RH / 4 days H <sub>2</sub> S / SO <sub>2</sub>	Flowing mixed gas
Salzsprühnebelprüfung (NSS Prüfung)	+35°C / 4 Days 5% NaCl	Neutral salt spray test
<b>Elektrische Eigenschaften</b>		
Kontaktwiderstand	≤ 20 mΩ	Contact resistance
Isolationswiderstand	≥ 500 MΩ	Insulation resistance
<b>Spannungsfestigkeit</b>		
Kontakt-Kontakt	≥ 1000 V, DC	Contact-Contact
Kontakt-Schild	≥ 1500 V, DC	Contact-Shield
Strombelastbarkeit bei 50°C	1 A	Current carrying capacity at 50°C
PoE gemäß IEEE 802.3af	Geeignet für Power over Ethernet Adequate for Power over Ethernet	PoE according to IEEE 802.3af
PoE+ gemäß IEEE 802.3at	Geeignet für Power over Ethernet+ Adequate for Power over Ethernet+	PoE+ according to IEEE 802.3at
4PPoE gemäß IEEE 802.3bt	Geeignet für 4 Pair Power over Ethernet Adequate for 4 Pair Power over Ethernet	4PPoE according to IEEE 802.3bt
<b>Transfer-Impedanz</b>		
Bei 1 MHz	≤ 100 mΩ	At 1 MHz
Bei 10 MHz	≤ 200 mΩ	At 10 MHz
Bei 80 MHz	≤ 1600 mΩ	At 80 MHz
<b>Übertragungstechnische Eigenschaften**</b>		
10 Gigabit Ethernet gemäß IEEE 802.3an	Geeignet für 10 Gigabit Ethernet Adequate for 10 Gigabit Ethernet	10 Gigabit Ethernet acc. to IEEE 802.3an
Kategorie 6 <sub>A</sub>	ISO/IEC 11801; DIN EN 50173-1	Category 6 <sub>A</sub>
Klasse E <sub>A</sub>	ISO/IEC 11801; DIN EN 50173-1	Class E <sub>A</sub>
Kategorie 6A	ANSI/TIA-568.2-D	Category 6A
<b>Normen</b>		
IP-Schutzarten	IEC 60529	Degrees of protection provided by enclosures (IP code)
UL Norm für Kommunikationszubehör	UL 1863	UL standard for communication-circuitc accessories
Anwendungsspezifische Kommunikationskabelanlagen	Profinet Installation Guideline	Custom-designed cabling systems
Anwendungsneutrale Kommunikationskabelanlagen	ANSI/TIA - 568.2-D ISO/IEC 11801 EN 50173-1 ISO/IEC 24702 DIN EN 61918	Generic cabling systems

\*\* Für alle aufgeführten Standards gelten die aktuellen und publizierten Ausgabestände zum Zeitpunkt 13.11.2018.

\*\* The editions of the aforementioned standards by the time of 13.11.2018 are valid.

# STX V14 standard bulkhead set RJ45 jack A Cat.6<sub>A</sub> M



## Technische Daten / Technical Data

Zulassung		Approval
UL-gelistet STX RJ45-Modul	E244889	UL listed STX RJ45 Module
3P Third Party Testing Typmusterprüfung mit kontinuierlicher Produktionsüberwachung	Compliance Statement No.107364 ISO/IEC, EN & TIA Connecting Hardware Category 6, Screened Keystone Jack Electrical Transmission Performance	3P Third Party Testing Full Production Line Qualification with continuous product monitoring
3P Third Party Testing Typmusterprüfung	Attestation of Conformity No.107527 ISO/IEC, EN & TIA Screened  Class E <sub>A</sub> / Category 6A  Two Connector Channel	3P Third Party Testing Type Approval
3P Third Party Testing Typmusterprüfung	Attestation of Conformity No.107526 ISO/IEC, EN & TIA Screened Class E / Category 6 Three Connector Permanent Link	3P Third Party Testing Type Approval
3P Third Party Testing Typmusterprüfung	Attestation of Conformity No.107525 ISO/IEC, EN & TIA Screened Class E / Category 6 Four Connector Channel	3P Third Party Testing Type Approval
GHMT Typmusterprüfung	Certificate No. P1756c-07 3-Connector Permanent Link (70m) bis /up to 250MHz (Cat.6)	GHMT Type Approval
GHMT Typmusterprüfung	Certificate No. P1755c-07 4-Connector Channel (90m) bis / up to 500MHz (Cat.6A)	GHMT Type Approval