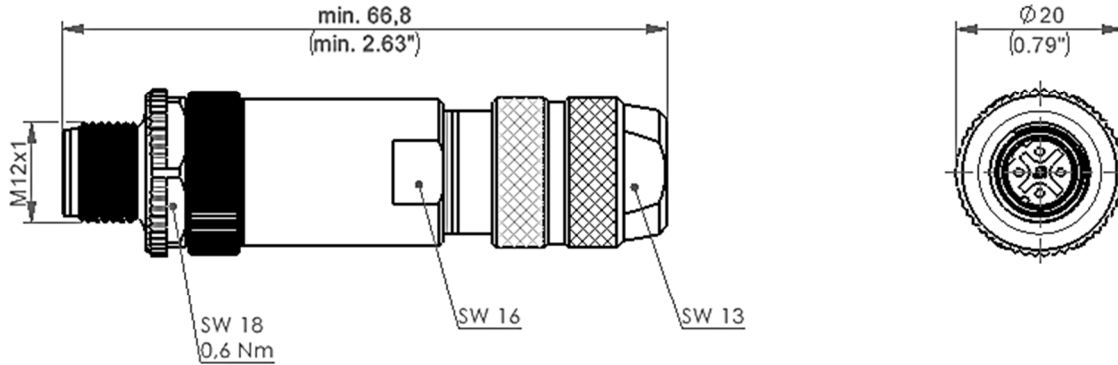


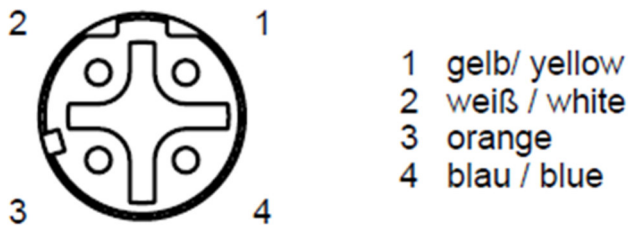
CU-CN M12D-CP SCT field C5 D5-8



Maße / dimensions: mm / (inch)



Kontaktzuordnung / Pin assignment M12x1 nach / acc. to IEC 61076-2-101



TG-Artikelnummer TG part number	Bezeichnung Description	Barcode EAN 13	VPE PU
J80026A0200 100007500	CU-CN M12D-CP SCT field C5 D5-8	4018359449155	1

TG-Artikelnummer TG part number	Verpackung Packing	UPE OPU	Umkarton Outer carton
J80026A0200 100007500	1 pc. in PE bag, mounting information printed on PE bag. 10 PE bags connected by perforation.	50 PE bags in carton	350x125x132 [mm]

Optional

TG-Artikelnummer TG part number	Bezeichnung Description	VPE UP
N80050A0001 100025936	Drehmomentschlüssel 0,6Nm SW18 / Torque wrench 0.6Nm 18AF	1

Technische Daten / Technical Data		
Steckverbinder-Norm	IEC 61076-2-101	Connector standard
Mechanische Eigenschaften		Mechanical Characteristics
Steckkraft	≤ 10 N	Insertion force
Lebensdauer (Steckzyklen)	≥ 100	Durability (mating cycles)
Werkstoffe *		Materials *
Steckergehäuse	Zinkdruckguß vernickelt / zinc diecast nickel-plated Messing vernickelt / brass nickel-plated	Connector housing
Kontaktkörper	PA UL94 HB	Contact body
Kontakte	Messing / brass	Contacts
Oberfläche Kontakte	Au	Contact finish
Richtlinie 2011/65/EU (RoHS)	RoHS-konform / RoHS compliant	Directive 2011/65/EU (RoHS)
Adernanschluss		Wire Connection
Cu-Leiterdurchmesser	Massiv / solid 0,51 - 1,0 mm AWG24 - AWG18/1 Litze / stranded 0,61 - 1,22 mm AWG24 - AWG18/7	Cu-conductor diameter
Kabeldurchmesser	5,0 - 8,0 mm (0,1968" – 0,3149")	Cable diameter
Umweltanforderungen		Environment Requirements
Mechanisch		Mechanical
Schocken	490 ms ⁻²	Shock
Schwingen sinusförmig (10 Hz – 500 Hz)	50 ms ⁻²	Vibration sinusoidal (10 Hz – 500 Hz)
Schutz vor Eindringen		Protection against ingress
Eindringen von Teilchen	IP6X **	Particulate ingress
Wasser / Untertauchen	IPX7 **	Water / Immersion
Verschmutzungsgrad	3	Pollution degree
Klimatisch und chemisch		Climatical and chemical
Umgebungstemperatur	-40 °C bis / to +85 °C	Ambient temperature

* Alle Werkstoffe halogenfrei und silikonfrei.

* All Materials free of halogen and silicone.

** Die technischen Angaben gelten für das Zusammenwirken von M12x1 Produkten nach IEC 61076-2-101 der Firma Telegärtner Karl Gärtner GmbH und den dort gezeigten IP67 Stecker- und Buchsenpaarungen.

** Technical data apply to M12x1 products to IEC 61076-2-101 of the company Telegärtner Karl Gärtner GmbH and the appropriate combinations of IP67 plugs and sockets.

Technische Daten / Technical Data		
Elektrische Eigenschaften		Electrical Characteristics
Isolationswiderstand	≥ 100 MΩ	Insulation resistance
Durchgangswiderstand	≤ 3 mΩ	Contact resistance
Spannungsfestigkeit		Voltage Proof
Stehwechselfspannung Kontakt-Schild	≥ 1,4 kV	Power frequency withstand voltage Contact-Shield
Stehwechselfspannung Kontakt-Kontakt	≥ 1,4 kV	Power frequency withstand voltage Contact-Contact
Überspannungskategorie	II	Overvoltage category
Bemessungsspannung ***	250 V	Rated voltage ***
Bemessungsstoßspannung	2,5 kV	Rated impulse voltage
Strombelastbarkeit bei 40 °C	4 A	Current carrying capacity at 40 °C
4PPoE gemäß IEEE 802.3 bt	Geeignet für 4 Paar Power over Ethernet Adequate for 4 Pair Power over Ethernet	4PPoE according to IEEE 802.3 bt
Übertragungstechnische Eigenschaften ****		Transmission Performance ****
Fast Ethernet gemäß IEEE 802.3	erfüllt / compliant	Fast Ethernet acc. to IEEE 802.3
Kategorie 5	ISO/IEC 11801; DIN EN 50173-1	Category 5
Normen		Standards
IP-Schutzarten	IEC 60529	Degrees of protection provided by enclosures (IP code)
Kommunikationskabelanlage	PROFINET Cabling and Interconnection Technology	Cabling system
Zulassung		Approval
UL-gelistet	-	UL listed

*** Die Bemessungsspannung basiert auf dem Verschmutzungsgrad 2

*** The rated voltage is based on pollution degree 2

**** Für alle aufgeführten Standards gelten die aktuellen und publizierten Ausgabestände zum Zeitpunkt 29.01.2018

**** The editions of the aforementioned standards by the time of 29.01.2018 are valid.