

Industriebatterien / Network Power

Sonnenschein A500



»Das starke, universelle
Sicherheitspaket«



Industriebatterien

Starke Marken für Ihren Erfolg

Energie-Speicherlösungen für sensible Systeme, die eine unterbrechungsfreie Stromversorgung benötigen. GNB® Industrial Power bietet leistungsstarke Batterien für Ihre individuellen Bedürfnisse. Die unten stehende Tabelle ist nur eine Empfehlung. Der Einsatz der Batterie hängt von der spezifischen Anwendung ab. Für weitere Informationen wenden Sie sich bitte an Ihren GNB Ansprechpartner.

| Anwendungen | Batterie Baureihen | | | | | | | | | | | | | | | | | |
|------------------------|--------------------|---------|------|------|-------|------|----------|--------|----------|------|----------|-----------|---------|------|------|-----------------|-------|------|
| | Sonnenschein | | | | | | Marathon | | Sprinter | | Absolyte | Powerfit | Classic | | | | | |
| | A400/A600 | A400 FT | A500 | A700 | SOLAR | RAIL | M FT | M/L/XL | S | P/XP | GP/GX | S200/S300 | GRoE | OCSM | OPzS | Energy Bloc/OGi | Solar | rail |
| Telekommunikation | ● | ● | ● | ● | | | ● | ● | ● | ● | ● | | | ● | ● | ● | | |
| USV | | ● | ● | ● | | | ● | ● | ● | ● | ● | | | ● | | ● | | |
| Sicherheitsbeleuchtung | ● | | ● | | | | | ● | | ● | | ● | | | ● | ● | | |
| Gefahrenmeldetechnik | ● | | ● | ● | | | | | | ● | | ● | | ● | ● | | | |
| EVU | ● | ● | | ● | | | ● | ● | ● | ● | ● | | ● | ● | ● | ● | | |
| Bahntechnik | ● | ● | ● | ● | | ● | ● | ● | ● | ● | ● | | | ● | | ● | | ● |
| Photovoltaik | | | | | ● | | | | | | ● | | | | | | | ● |
| Universal | ● | ● | ● | ● | | | ● | ● | ● | ● | ● | ● | | ● | ● | ● | | |

GNB Network Power Markenübersicht

ABSOLYTE **MARATHON** > Verschlossene Batterien (Valve Regulated Lead Acid). Der Elektrolyt ist in einem Glasvlies festgelegt
Sprinter **Powerfit** > Hervorragende Hochstromfähigkeit
 > Besonders wirtschaftlich
 > Wartungsfrei (kein Wasser nachfüllen)

> Verschlossene Batterien (Valve Regulated Lead Acid). Der Elektrolyt ist in Gel festgelegt (dryfit-Technologie)
 > Erfinder der Gel-Technologie
 > Höchste Zuverlässigkeit und Langlebigkeit
 > Besonders für Zyklenanwendungen geeignet
 > Wartungsfrei (kein Wasser nachfüllen)

Classic > Geschlossene konventionelle Blei-Säure-Batterien mit flüssigem Elektrolyt
 > Extrem zuverlässig, seit Jahrzehnten erprobt
 > Wartungsarm



> Weitere Informationen zu unserem Service finden Sie auf Seite 13

Sonnenschein A500

dryfit Gel-Technologie - unübertroffen und besonders haltbar

Batterien der Sonnenschein A500 Baureihe liefern hohe Kapazitäten für verschiedene Anwendungen. Diese Baureihe wird seit mehr als 20 Jahren erfolgreich in vielen Installationen weltweit eingesetzt. Die Produktüberlegenheit der Sonnenschein A500 Batterien ergibt sich aus der erfolgreichen dryfit-Technologie, verfügbar in einer Vielzahl von Modellen.

Ihre Vorteile:

- > **dryfit Gel** – verschlossene Batterietechnologie (VRLA)
- > **Niedrigster Energieverbrauch** – kostensparend
- > **Robustes Design** – belastbar unter rauen Bedingungen
- > **Tiefentladesicher** – größere langfristige Energie-Lieferung
- > **Vollständig recycelbar** – niedrige CO₂-Bilanz



Spezifikationen:

- > Nennkapazität 1,20 - 200 Ah C₂₀
- > Exzellente Energiespeichereigenschaften verbunden mit langer Lebensdauer
- > Verstärkte Gitterplatten in hochwertiger Blei-Calcium-Legierung, für verbesserte Korrosionsbeständigkeit und Stabilität
- > Extrem gasungsarm durch innere Gas-Rekombination
- > Design Life: "6 bis 9 Jahre – General Purpose" gemäß EUROBAT Klassifikation
- > Lagerfähigkeit bis 2 Jahre bei 20 °C ohne Nachladung durch sehr geringe Selbstentladerate
- > Ausgezeichnete Zyklen Eigenschaften
- > Entwickelt unter Berücksichtigung der IEC 60896-21/-22
- > UL (Underwriter Laboratories) zertifiziert
- > Keinerlei Transportbeschränkungen betriebsbereiter Blöcke, weder auf der Schiene, auf der Straße, zu Wasser noch in der Luft (nach IATA, DGR, Satz A67)
- > Hergestellt in Europa, in unseren ISO 9001 zertifizierten Produktionsstätten



Design Life
6 bis 9 Jahre
– General
Purpose



Nennkapazität
1,20 - 200 Ah



Blockbatterie



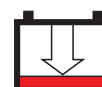
Gitterplatte



Recycelbar



Verschlissen



Tiefentlade-
sicher



Wartungsfrei
(kein Wasser
nachfüllen)

Sonnenschein A500

Technische Daten

Technische Daten in der Übersicht

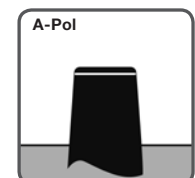
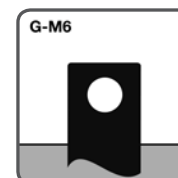
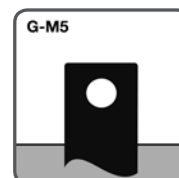
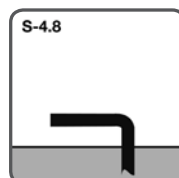
| Typbezeichnung | Sachnummer | Nennspannung V | Nennkapazität C_{20} 1,75 V/Z 20°C Ah | Max. Belastung** ca. A | Länge (l) max. mm | Breite (b/w) max. mm | Höhe bis Deckeloberkante (h1) max. mm | Höhe über Anschluss (h2) max. mm | Gewicht ca. kg | Innenwiderstand mOhm | Kurzschlussstrom A | Anschluss |
|----------------|-----------------|-------------------|--|---------------------------|----------------------|-------------------------|--|-------------------------------------|-------------------|-------------------------|-----------------------|-----------|
| A502/10 S | NGA5020010HS0SA | 2 | 10,0 | 80,0 | 52,9 | 50,5 | 94,5 | 98,4 | 0,70 | 11,2 | 189 | S-4,8 |
| A504/3,5 S | NGA50403D5HS0SA | 4 | 3,50 | 60,0 | 90,5 | 34,5 | 60,5 | 64,4 | 0,50 | 48,0 | 88,0 | S-4,8 |
| A506/1,2 S | NGA50601D2HS0SA | 6 | 1,20 | 40,0 | 97,3 | 25,5 | 51,0 | 55,6 | 0,33 | 165 | 38,0 | S-4,8 |
| A506/3,5 S | NGA50603D5HS0SA | 6 | 3,50 | 60,0 | 135 | 34,8 | 60,5 | 64,4 | 0,70 | 71,0 | 88,0 | S-4,8 |
| A506/6,5 S | NGA50606D5HS0SA | 6 | 6,50 | 80,0 | 152 | 34,5 | 94,5 | 98,4 | 1,30 | 48,0 | 131 | S-4,8 |
| A506/10 S* | NGA5060010HS0SA | 6 | 10,0 | 80,0 | 152 | 50,5 | 94,5 | 98,4 | 2,10 | 34,0 | 189 | S-4,8 |
| A508/3,5 S | NGA50803D5HS0SA | 8 | 3,50 | 60,0 | 179 | 34,1 | 60,5 | 64,4 | 1,00 | 95,0 | 88,0 | S-4,8 |
| A512/1,2 S* | NGA51201D2HS0SA | 12 | 1,20 | 40,0 | 97,5 | 49,5 | 51,0 | 54,9 | 0,65 | 330 | 38,0 | S-4,8 |
| A512/2 S* | NGA5120002HS0SA | 12 | 2,00 | 40,0 | 179 | 34,1 | 60,5 | 64,4 | 1,00 | 172 | 73,0 | S-4,8 |
| A512/3,5 S* | NGA51203D5HS0SA | 12 | 3,50 | 60,0 | 135 | 66,8 | 60,5 | 64,4 | 1,50 | 142 | 88,0 | S-4,8 |
| A512/6,5 S | NGA51206D5HS0SA | 12 | 6,50 | 80,0 | 152 | 65,5 | 94,5 | 98,4 | 2,60 | 95,0 | 131 | S-4,8 |
| A512/10 S* | NGA5120010HS0SA | 12 | 10,0 | 80,0 | 152 | 98,0 | 94,5 | 98,4 | 4,00 | 66,0 | 189 | S-4,8 |
| A512/16 G5* | NGA5120016HS0BA | 12 | 16,0 | 200 | 181 | 76,0 | 167 | 167 | 6,00 | 24,2 | 512 | G-M5 |
| A512/25 G5* | NGA5120025HS0BA | 12 | 25,0 | 200 | 167 | 176 | 126 | 126 | 9,60 | 21,3 | 583 | G-M5 |
| A512/30 G6* | NGA5120030HS0BA | 12 | 30,0 | 400 | 197 | 132 | 161 | 180 | 11,1 | 13,1 | 932 | G-M6 |
| A512/40 A* | NGA5120040HS0CA | 12 | 40,0 | 400 | 210 | 175 | 175 | 175 | 14,2 | 11,6 | 1069 | A-Pol |
| A512/40 G6* | NGA5120040HS0BA | 12 | 40,0 | 400 | 210 | 175 | 175 | 175 | 14,2 | 11,6 | 1069 | G-M6 |
| A512/55 A | NGA5120055HS0CA | 12 | 55,0 | 400 | 261 | 135 | 208 | 230 | 18,1 | 8,90 | 1403 | A-Pol |
| A512/60 A | NGA5120060HS0CA | 12 | 60,0 | 400 | 278 | 175 | 190 | 190 | 20,8 | 6,60 | 1887 | A-Pol |
| A512/60 G6 | NGA5120060HS0BA | 12 | 60,0 | 400 | 278 | 175 | 190 | 190 | 20,8 | 6,60 | 1887 | G-M6 |
| A512/65 A | NGA5120065HS0CA | 12 | 65,0 | 400 | 353 | 175 | 190 | 190 | 23,5 | 8,50 | 1471 | A-Pol |
| A512/65 G6 | NGA5120065HS0BA | 12 | 65,0 | 400 | 353 | 175 | 190 | 190 | 23,5 | 8,50 | 1471 | G-M6 |
| A512/85 A* | NGA5120085HS0CA | 12 | 85,0 | 600 | 330 | 171 | 213 | 236 | 29,2 | 6,20 | 2017 | A-Pol |
| A512/115 A | NGA5120115HS0CA | 12 | 115 | 770 | 286 | 269 | 208 | 230 | 37,5 | 4,60 | 2260 | A-Pol |
| A512/120 A | NGA5120120HS0CA | 12 | 120 | 770 | 513 | 189 | 195 | 223 | 40,0 | 5,20 | 2475 | A-Pol |
| A512/140 A | NGA5120140HS0CA | 12 | 140 | 770 | 513 | 223 | 195 | 223 | 47,0 | 4,10 | 3132 | A-Pol |
| A512/200 A | NGA5120200HS0CA | 12 | 200 | 770 | 518 | 274 | 216 | 238 | 67,0 | 3,50 | 3605 | A-Pol |

* VDS-Zulassung · ** max. Belastung nur bei entsprechender Gegenkontaktierung

Gehäuse, Zulassung, Anschluss und Drehmoment

> **Gehäuse:** 1,2 - 16 Ah = ABS
25 - 200 Ah = Polypropylen (PP)

> **Zulassung:** Underwriters Laboratories (UL), USA
VdS (Typen siehe oben)
DIN/Gost/TÜV, Russland



5 Nm

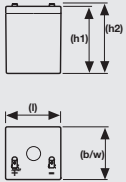
6 Nm

8 Nm

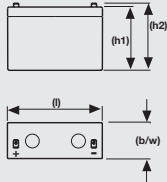
Sonnenschein A500

Zeichnungen

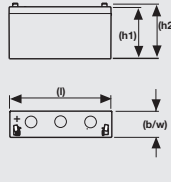
A502/10 S



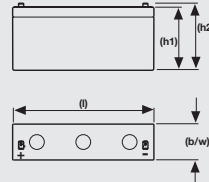
A504/3,5 S



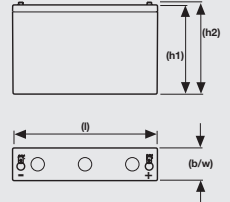
A506/1,2 S



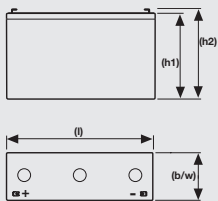
A506/3,5 S



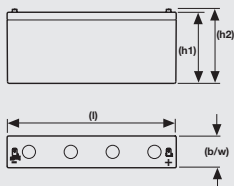
A506/6,5 S



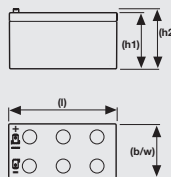
A506/10 S



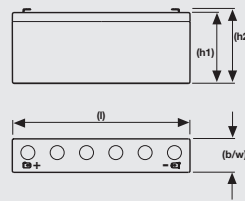
A508/3,5 S



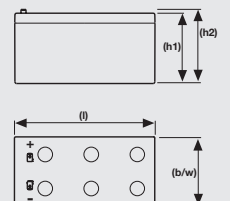
A512/1,2 S



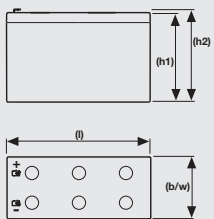
A512/2 S



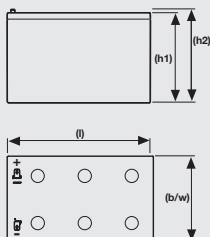
A512/3,5 S



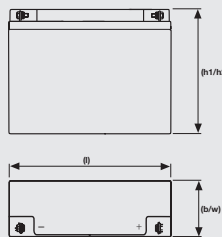
A512/6.5 S



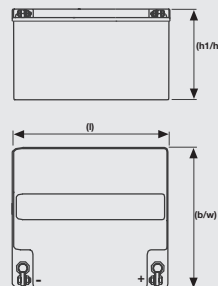
A512/10 S



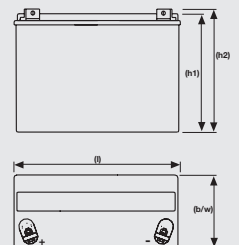
A512/16 G5



A512/25 G5



A512/30 G6

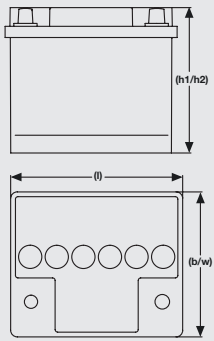


Nicht maßstäblich!

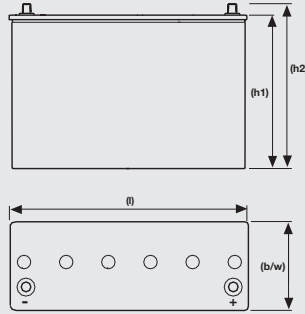
Sonnenschein A500

Zeichnungen

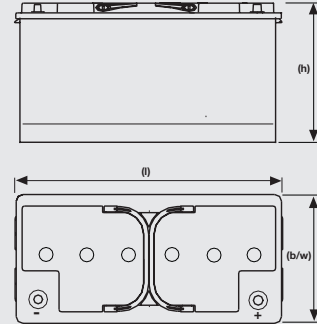
A512/40 A
(A512/40 G6)*



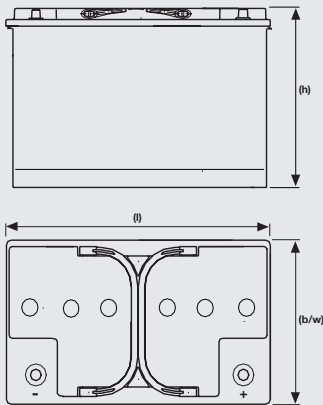
A512/55 A



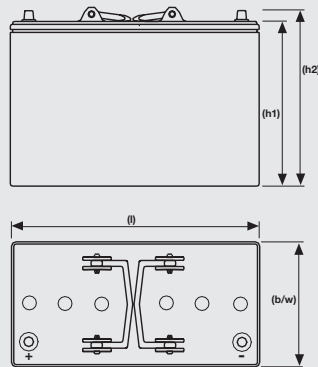
A512/60 A
(A512/60 G6)*



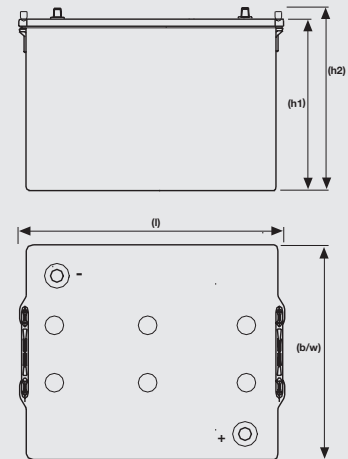
A512/65 A
(A512/65 G6)*



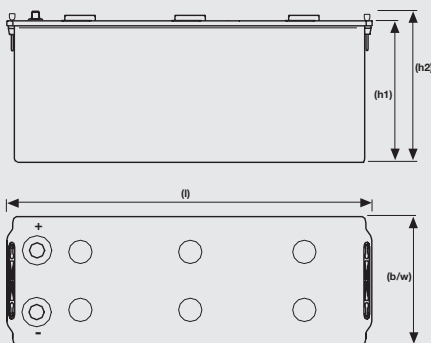
A512/85 A



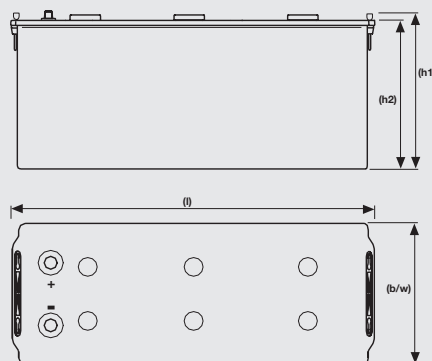
A512/115 A



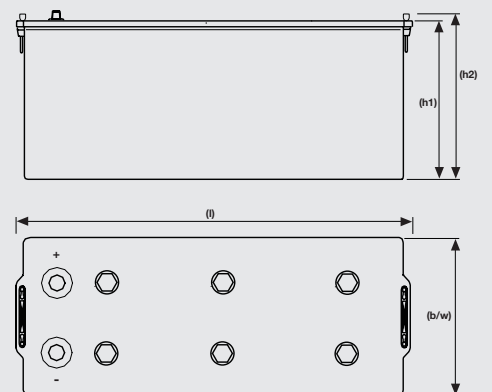
A512/120 A



A512/140 A



A512/200 A



Nicht maßstäblich! · * Abmessungen gelten auch für andere Polvarianten

Sonnenschein A500

Konstantstromentladung

1,85 V/Z – Entladung in A bei 20 °C

| Typbezeichnung | Sachnummer | 5 min | 10 min | 15 min | 20 min | 30 min | 1 h | 2 h | 3 h | 5 h | 8 h | 10 h |
|----------------|------------------------------|-------|--------|--------|--------|--------|------|------|------|------|------|------|
| A502/10 S | NGA5020010HSOSA | 30,0 | 22,0 | 18,0 | 15,0 | 11,2 | 6,40 | 3,90 | 2,80 | 1,80 | 1,18 | 0,96 |
| A504/3,5 S | NGA50403D5HSOSA | 9,50 | 6,70 | 5,50 | 4,50 | 3,40 | 2,10 | 1,40 | 0,95 | 0,60 | 0,39 | 0,32 |
| A506/1,2 S | NGA50601D2HSOSA | 3,52 | 2,44 | 1,92 | 1,58 | 1,20 | 0,75 | 0,49 | 0,34 | 0,21 | 0,13 | 0,10 |
| A506/3,5 S | NGA50603D5HSOSA | 9,50 | 6,70 | 5,50 | 4,50 | 3,40 | 2,10 | 1,40 | 0,95 | 0,60 | 0,39 | 0,32 |
| A506/6,5 S | NGA50606D5HSOSA | 17,0 | 12,0 | 10,0 | 8,10 | 6,10 | 3,60 | 2,10 | 1,50 | 1,10 | 0,73 | 0,61 |
| A506/10 S | NGA5060010HSOSA | 30,0 | 22,0 | 18,0 | 15,0 | 11,2 | 6,40 | 3,90 | 2,80 | 1,80 | 1,18 | 0,96 |
| A508/3,5 S | NGA50803D5HSOSA | 9,50 | 6,70 | 5,50 | 4,50 | 3,40 | 2,10 | 1,40 | 0,95 | 0,60 | 0,39 | 0,32 |
| A512/1,2 S | NGA51201D2HSOSA | 3,52 | 2,44 | 1,92 | 1,58 | 1,20 | 0,75 | 0,49 | 0,34 | 0,21 | 0,13 | 0,10 |
| A512/2 S | NGA5120002HSOSA | 5,40 | 3,70 | 3,20 | 2,60 | 2,00 | 1,50 | 0,82 | 0,56 | 0,34 | 0,22 | 0,18 |
| A512/3,5 S | NGA51203D5HSOSA | 9,50 | 6,70 | 5,50 | 4,50 | 3,40 | 2,10 | 1,40 | 0,95 | 0,60 | 0,39 | 0,32 |
| A512/6,5 S | NGA51206D5HSOSA | 17,0 | 12,0 | 10,0 | 8,10 | 6,10 | 3,60 | 2,10 | 1,50 | 1,10 | 0,73 | 0,61 |
| A512/10 S | NGA5120010HSOSA | 30,0 | 22,0 | 18,0 | 15,0 | 11,2 | 6,40 | 3,90 | 2,80 | 1,80 | 1,18 | 0,96 |
| A512/16 G5 | NGA5120016HSOBA | 40,0 | 29,0 | 24,0 | 20,0 | 15,0 | 9,80 | 6,21 | 4,34 | 2,70 | 1,80 | 1,40 |
| A512/25 G5 | NGA5120025HSOBA | 41,1 | 36,2 | 29,0 | 24,8 | 20,5 | 13,1 | 8,00 | 5,80 | 3,90 | 2,50 | 2,10 |
| A512/30 G6 | NGA5120030HSOBA | 60,7 | 49,3 | 44,0 | 36,5 | 28,0 | 18,0 | 10,6 | 7,60 | 4,90 | 3,20 | 2,60 |
| A512/40 A | NGA5120040HSOCA ¹ | 75,0 | 63,0 | 50,0 | 42,0 | 34,0 | 22,0 | 12,0 | 8,80 | 6,40 | 4,30 | 3,50 |
| A512/55 A | NGA5120055HSOCA | 99,2 | 83,1 | 70,1 | 59,1 | 46,4 | 32,7 | 18,9 | 13,6 | 9,00 | 6,00 | 4,90 |
| A512/60 A | NGA5120060HSOCA ¹ | 122 | 100 | 82,4 | 69,2 | 54,2 | 33,8 | 21,5 | 15,3 | 9,90 | 6,60 | 5,40 |
| A512/65 A | NGA5120065HSOCA ¹ | 95,8 | 83,1 | 73,9 | 65,8 | 56,4 | 35,8 | 23,0 | 16,6 | 11,0 | 7,40 | 6,10 |
| A512/85 A | NGA5120085HSOCA | 168 | 141 | 119 | 100 | 78,0 | 53,0 | 30,0 | 22,0 | 14,2 | 9,40 | 7,70 |
| A512/115 A | NGA5120115HSOCA | 210 | 179 | 152 | 128 | 100 | 60,0 | 36,0 | 26,0 | 18,0 | 12,0 | 10,1 |
| A512/120 A | NGA5120120HSOCA | 257 | 201 | 162 | 135 | 104 | 65,5 | 39,3 | 27,8 | 18,1 | 11,9 | 9,80 |
| A512/140 A | NGA5120140HSOCA | 275 | 220 | 178 | 151 | 118 | 75,1 | 45,7 | 32,5 | 21,3 | 14,0 | 11,5 |
| A512/200 A | NGA5120200HSOCA | 329 | 274 | 226 | 196 | 160 | 104 | 65,1 | 46,6 | 31,0 | 20,4 | 16,7 |

1,80 V/Z – Entladung in A bei 20 °C

| Typbezeichnung | Sachnummer | 5 min | 10 min | 15 min | 20 min | 30 min | 1 h | 2 h | 3 h | 5 h | 8 h | 10 h |
|----------------|------------------------------|-------|--------|--------|--------|--------|------|------|------|------|------|------|
| A502/10 S | NGA5020010HSOSA | 33,0 | 24,0 | 19,0 | 16,0 | 11,9 | 6,80 | 4,10 | 2,90 | 1,90 | 1,23 | 1,00 |
| A504/3,5 S | NGA50403D5HSOSA | 10,6 | 7,40 | 6,00 | 4,90 | 3,70 | 2,20 | 1,40 | 0,98 | 0,62 | 0,40 | 0,33 |
| A506/1,2 S | NGA50601D2HSOSA | 3,92 | 2,67 | 2,07 | 1,69 | 1,26 | 0,77 | 0,51 | 0,35 | 0,21 | 0,13 | 0,10 |
| A506/3,5 S | NGA50603D5HSOSA | 10,6 | 7,40 | 6,00 | 4,90 | 3,70 | 2,20 | 1,40 | 0,98 | 0,62 | 0,40 | 0,33 |
| A506/6,5 S | NGA50606D5HSOSA | 19,0 | 13,0 | 11,0 | 8,80 | 6,50 | 3,80 | 2,20 | 1,60 | 1,10 | 0,75 | 0,63 |
| A506/10 S | NGA5060010HSOSA | 33,0 | 24,0 | 19,0 | 16,0 | 11,9 | 6,80 | 4,10 | 2,90 | 1,90 | 1,23 | 1,00 |
| A508/3,5 S | NGA50803D5HSOSA | 10,6 | 7,40 | 6,00 | 4,90 | 3,70 | 2,20 | 1,40 | 0,98 | 0,62 | 0,40 | 0,33 |
| A512/1,2 S | NGA51201D2HSOSA | 3,92 | 2,67 | 2,07 | 1,69 | 1,26 | 0,77 | 0,51 | 0,35 | 0,21 | 0,13 | 0,10 |
| A512/2 S | NGA5120002HSOSA | 6,20 | 4,20 | 3,40 | 2,80 | 2,10 | 1,50 | 0,86 | 0,58 | 0,36 | 0,23 | 0,19 |
| A512/3,5 S | NGA51203D5HSOSA | 10,6 | 7,40 | 6,00 | 4,90 | 3,70 | 2,20 | 1,40 | 0,98 | 0,62 | 0,40 | 0,33 |
| A512/6,5 S | NGA51206D5HSOSA | 19,0 | 13,0 | 11,0 | 8,80 | 6,50 | 3,80 | 2,20 | 1,60 | 1,10 | 0,75 | 0,63 |
| A512/10 S | NGA5120010HSOSA | 33,0 | 24,0 | 19,0 | 16,0 | 11,9 | 6,80 | 4,10 | 2,90 | 1,90 | 1,23 | 1,00 |
| A512/16 G5 | NGA5120016HSOBA | 47,0 | 33,0 | 27,0 | 22,0 | 16,0 | 10,2 | 6,43 | 4,40 | 2,80 | 1,80 | 1,50 |
| A512/25 G5 | NGA5120025HSOBA | 46,1 | 38,8 | 32,1 | 27,0 | 21,3 | 13,8 | 8,30 | 6,00 | 4,00 | 2,60 | 2,20 |
| A512/30 G6 | NGA5120030HSOBA | 75,5 | 54,8 | 47,2 | 39,9 | 30,0 | 19,1 | 11,2 | 7,90 | 5,10 | 3,30 | 2,70 |
| A512/40 A | NGA5120040HSOCA ¹ | 86,0 | 69,0 | 57,0 | 47,0 | 36,0 | 23,0 | 13,0 | 9,20 | 6,70 | 4,40 | 3,60 |
| A512/55 A | NGA5120055HSOCA | 114 | 89,8 | 78,7 | 65,3 | 50,2 | 34,2 | 19,5 | 14,0 | 9,20 | 6,10 | 5,00 |
| A512/60 A | NGA5120060HSOCA ¹ | 145 | 108 | 91,9 | 75,9 | 58,1 | 35,5 | 22,3 | 15,8 | 10,3 | 6,80 | 5,60 |
| A512/65 A | NGA5120065HSOCA ¹ | 120 | 100 | 88,1 | 75,4 | 60,4 | 38,6 | 24,3 | 17,4 | 11,5 | 7,50 | 6,20 |
| A512/85 A | NGA5120085HSOCA | 193 | 154 | 135 | 112 | 85,0 | 56,0 | 32,0 | 23,0 | 14,7 | 9,80 | 8,00 |
| A512/115 A | NGA5120115HSOCA | 244 | 192 | 170 | 140 | 107 | 64,0 | 38,0 | 27,0 | 18,0 | 13,0 | 10,4 |
| A512/120 A | NGA5120120HSOCA | 293 | 221 | 178 | 147 | 112 | 69,5 | 40,9 | 28,9 | 18,6 | 12,3 | 10,2 |
| A512/140 A | NGA5120140HSOCA | 315 | 244 | 198 | 166 | 128 | 79,7 | 47,7 | 33,8 | 22,0 | 14,5 | 11,9 |
| A512/200 A | NGA5120200HSOCA | 381 | 313 | 258 | 222 | 176 | 110 | 68,1 | 48,5 | 32,0 | 21,1 | 17,3 |

Sonnenschein A500

Konstantstromentladung

1,75 V/Z – Entladung in A bei 20 °C

| Typbezeichnung | Sachnummer | 5 min | 10 min | 15 min | 20 min | 30 min | 1 h | 2 h | 3 h | 5 h | 8 h | 10 h |
|----------------|------------------------------|-------|--------|--------|--------|--------|------|------|------|------|------|------|
| A502/10 S | NGA5020010HSOSA | 35,0 | 26,0 | 20,0 | 17,0 | 12,3 | 6,90 | 4,20 | 3,00 | 1,90 | 1,25 | 1,02 |
| A504/3,5 S | NGA50403D5HSOSA | 11,3 | 7,90 | 6,20 | 5,10 | 3,80 | 2,30 | 1,40 | 0,99 | 0,62 | 0,41 | 0,34 |
| A506/1,2 S | NGA50601D2HSOSA | 4,12 | 2,82 | 2,15 | 1,74 | 1,30 | 0,78 | 0,51 | 0,35 | 0,22 | 0,13 | 0,10 |
| A506/3,5 S | NGA50603D5HSOSA | 11,3 | 7,90 | 6,20 | 5,10 | 3,80 | 2,30 | 1,40 | 0,99 | 0,62 | 0,41 | 0,34 |
| A506/6,5 S | NGA50606D5HSOSA | 20,0 | 14,0 | 11,0 | 9,20 | 6,80 | 3,90 | 2,30 | 1,60 | 1,10 | 0,76 | 0,63 |
| A506/10 S | NGA5060010HSOSA | 35,0 | 26,0 | 20,0 | 17,0 | 12,3 | 6,90 | 4,20 | 3,00 | 1,90 | 1,25 | 1,02 |
| A508/3,5 S | NGA50803D5HSOSA | 11,3 | 7,90 | 6,20 | 5,10 | 3,80 | 2,30 | 1,40 | 0,99 | 0,62 | 0,41 | 0,34 |
| A512/1,2 S | NGA51201D2HSOSA | 4,12 | 2,82 | 2,15 | 1,74 | 1,30 | 0,78 | 0,51 | 0,35 | 0,22 | 0,13 | 0,10 |
| A512/2 S | NGA5120002HSOSA | 6,80 | 4,60 | 3,50 | 2,90 | 2,20 | 1,50 | 0,87 | 0,59 | 0,36 | 0,24 | 0,19 |
| A512/3,5 S | NGA51203D5HSOSA | 11,3 | 7,90 | 6,20 | 5,10 | 3,80 | 2,30 | 1,40 | 0,99 | 0,62 | 0,41 | 0,34 |
| A512/6,5 S | NGA51206D5HSOSA | 20,0 | 14,0 | 11,0 | 9,20 | 6,80 | 3,90 | 2,30 | 1,60 | 1,10 | 0,76 | 0,63 |
| A512/10 S | NGA5120010HSOSA | 35,0 | 26,0 | 20,0 | 17,0 | 12,3 | 6,90 | 4,20 | 3,00 | 1,90 | 1,25 | 1,02 |
| A512/16 G5 | NGA5120016HSOBA | 51,0 | 36,0 | 28,0 | 23,0 | 17,0 | 10,4 | 6,53 | 4,50 | 2,90 | 1,80 | 1,54 |
| A512/25 G5 | NGA5120025HSOBA | 54,2 | 41,4 | 34,5 | 28,6 | 21,9 | 14,2 | 8,50 | 6,10 | 4,00 | 2,70 | 2,20 |
| A512/30 G6 | NGA5120030HSOBA | 84,7 | 60,3 | 49,0 | 42,0 | 31,3 | 19,7 | 11,5 | 8,10 | 5,20 | 3,40 | 2,80 |
| A512/40 A | NGA5120040HSOCA ¹ | 103 | 74,0 | 61,0 | 50,0 | 37,0 | 24,0 | 13,0 | 9,40 | 6,80 | 4,50 | 3,70 |
| A512/55 A | NGA5120055HSOCA | 139 | 99,0 | 84,3 | 69,5 | 52,5 | 35,0 | 19,9 | 14,2 | 9,30 | 6,20 | 5,10 |
| A512/60 A | NGA5120060HSOCA ¹ | 168 | 118 | 98,3 | 80,4 | 60,5 | 36,4 | 22,7 | 16,1 | 10,4 | 6,90 | 5,60 |
| A512/65 A | NGA5120065HSOCA ¹ | 140 | 111 | 95,7 | 81,9 | 63,8 | 40,0 | 24,9 | 17,8 | 11,7 | 7,60 | 6,30 |
| A512/85 A | NGA5120085HSOCA | 226 | 169 | 144 | 120 | 90,0 | 58,0 | 33,0 | 23,0 | 15,0 | 9,90 | 8,10 |
| A512/115 A | NGA5120115HSOCA | 282 | 204 | 179 | 148 | 112 | 66,0 | 39,0 | 28,0 | 19,0 | 13,0 | 10,5 |
| A512/120 A | NGA5120120HSOCA | 330 | 235 | 188 | 155 | 116 | 71,6 | 41,9 | 29,5 | 19,0 | 12,6 | 10,5 |
| A512/140 A | NGA5120140HSOCA | 357 | 264 | 211 | 176 | 133 | 82,3 | 48,9 | 34,5 | 22,3 | 14,8 | 12,2 |
| A512/200 A | NGA5120200HSOCA | 437 | 349 | 282 | 237 | 183 | 115 | 70,0 | 49,7 | 32,3 | 21,5 | 17,7 |

1,70 V/Z – Entladung in A bei 20 °C

| Typbezeichnung | Sachnummer | 5 min | 10 min | 15 min | 20 min | 30 min | 1 h | 2 h | 3 h | 5 h | 8 h | 10 h |
|----------------|------------------------------|-------|--------|--------|--------|--------|------|------|------|------|------|------|
| A502/10 S | NGA5020010HSOSA | 37,0 | 27,0 | 20,0 | 17,0 | 12,6 | 7,00 | 4,20 | 3,00 | 1,90 | 1,25 | 1,02 |
| A504/3,5 S | NGA50403D5HSOSA | 12,1 | 8,30 | 6,30 | 5,20 | 3,90 | 2,30 | 1,40 | 1,00 | 0,63 | 0,41 | 0,34 |
| A506/1,2 S | NGA50601D2HSOSA | 4,32 | 2,91 | 2,19 | 1,77 | 1,31 | 0,79 | 0,52 | 0,35 | 0,22 | 0,13 | 0,10 |
| A506/3,5 S | NGA50603D5HSOSA | 12,1 | 8,30 | 6,30 | 5,20 | 3,90 | 2,30 | 1,40 | 1,00 | 0,63 | 0,41 | 0,34 |
| A506/6,5 S | NGA50606D5HSOSA | 21,0 | 15,0 | 12,0 | 9,50 | 6,90 | 3,90 | 2,30 | 1,60 | 1,10 | 0,76 | 0,63 |
| A506/10 S | NGA5060010HSOSA | 37,0 | 27,0 | 20,0 | 17,0 | 12,6 | 7,00 | 4,20 | 3,00 | 1,90 | 1,25 | 1,02 |
| A508/3,5 S | NGA50803D5HSOSA | 12,1 | 8,30 | 6,30 | 5,20 | 3,90 | 2,30 | 1,40 | 1,00 | 0,63 | 0,41 | 0,34 |
| A512/1,2 S | NGA51201D2HSOSA | 4,32 | 2,91 | 2,19 | 1,77 | 1,31 | 0,79 | 0,52 | 0,35 | 0,22 | 0,13 | 0,10 |
| A512/2 S | NGA5120002HSOSA | 7,40 | 4,80 | 3,60 | 3,00 | 2,20 | 1,50 | 0,88 | 0,60 | 0,37 | 0,24 | 0,19 |
| A512/3,5 S | NGA51203D5HSOSA | 12,1 | 8,30 | 6,30 | 5,20 | 3,90 | 2,30 | 1,40 | 1,00 | 0,63 | 0,41 | 0,34 |
| A512/6,5 S | NGA51206D5HSOSA | 21,0 | 15,0 | 12,0 | 9,50 | 6,90 | 3,90 | 2,30 | 1,60 | 1,10 | 0,76 | 0,63 |
| A512/10 S | NGA5120010HSOSA | 37,0 | 27,0 | 20,0 | 17,0 | 12,6 | 7,00 | 4,20 | 3,00 | 1,90 | 1,25 | 1,02 |
| A512/16 G5 | NGA5120016HSOBA | 54,0 | 39,0 | 30,0 | 24,0 | 17,0 | 10,5 | 6,57 | 4,60 | 2,92 | 1,80 | 1,54 |
| A512/25 G5 | NGA5120025HSOBA | 61,7 | 43,3 | 36,1 | 29,6 | 22,4 | 14,4 | 8,60 | 6,20 | 4,10 | 2,70 | 2,20 |
| A512/30 G6 | NGA5120030HSOBA | 92,0 | 64,3 | 50,1 | 43,3 | 32,0 | 20,0 | 11,6 | 8,20 | 5,30 | 3,40 | 2,80 |
| A512/40 A | NGA5120040HSOCA ¹ | 115 | 79,0 | 64,0 | 52,0 | 38,0 | 24,0 | 13,0 | 9,50 | 6,80 | 4,50 | 3,70 |
| A512/55 A | NGA5120055HSOCA | 151 | 106 | 86,8 | 72,0 | 53,9 | 35,5 | 20,1 | 14,3 | 9,30 | 6,20 | 5,10 |
| A512/60 A | NGA5120060HSOCA ¹ | 178 | 125 | 101 | 82,6 | 61,6 | 36,9 | 22,9 | 16,2 | 10,4 | 6,90 | 5,60 |
| A512/65 A | NGA5120065HSOCA ¹ | 158 | 121 | 104 | 86,2 | 65,9 | 40,6 | 25,1 | 17,9 | 11,7 | 7,60 | 6,30 |
| A512/85 A | NGA5120085HSOCA | 244 | 182 | 149 | 125 | 93,0 | 59,0 | 33,0 | 23,0 | 15,1 | 9,90 | 8,10 |
| A512/115 A | NGA5120115HSOCA | 310 | 215 | 183 | 153 | 114 | 67,0 | 39,0 | 28,0 | 19,0 | 13,0 | 10,5 |
| A512/120 A | NGA5120120HSOCA | 367 | 249 | 196 | 161 | 119 | 73,1 | 42,7 | 29,9 | 19,2 | 12,8 | 10,5 |
| A512/140 A | NGA5120140HSOCA | 397 | 282 | 222 | 183 | 137 | 84,1 | 49,9 | 35,1 | 22,6 | 15,0 | 12,2 |
| A512/200 A | NGA5120200HSOCA | 486 | 380 | 300 | 251 | 191 | 117 | 71,4 | 50,6 | 32,8 | 21,8 | 17,7 |

¹ Abmessungen gelten auch für andere Polvarianten / Gehäuse

Sonnenschein A500

Konstantstromentladung

1,65 V/Z – Entladung in A bei 20 °C

| Typbezeichnung | Sachnummer | 5 min | 10 min | 15 min | 20 min | 30 min | 1 h | 2 h | 3 h | 5 h | 8 h | 10 h |
|----------------|------------------------------|-------|--------|--------|--------|--------|------|------|------|------|------|------|
| A502/10 S | NGA5020010HSOSA | 39,0 | 28,0 | 21,0 | 17,0 | 12,7 | 7,10 | 4,30 | 3,00 | 1,90 | 1,25 | 1,02 |
| A504/3,5 S | NGA50403D5HSOSA | 12,7 | 8,50 | 6,50 | 5,30 | 3,90 | 2,30 | 1,40 | 1,01 | 0,63 | 0,41 | 0,34 |
| A506/1,2 S | NGA50601D2HSOSA | 4,52 | 2,96 | 2,22 | 1,79 | 1,32 | 0,80 | 0,52 | 0,36 | 0,22 | 0,13 | 0,10 |
| A506/3,5 S | NGA50603D5HSOSA | 12,7 | 8,50 | 6,50 | 5,30 | 3,90 | 2,30 | 1,40 | 1,01 | 0,63 | 0,41 | 0,34 |
| A506/6,5 S | NGA50606D5HSOSA | 23,0 | 15,0 | 12,0 | 9,60 | 7,00 | 4,00 | 2,30 | 1,60 | 1,10 | 0,76 | 0,63 |
| A506/10 S | NGA5060010HSOSA | 39,0 | 28,0 | 21,0 | 17,0 | 12,7 | 7,10 | 4,30 | 3,00 | 1,90 | 1,25 | 1,02 |
| A508/3,5 S | NGA50803D5HSOSA | 12,7 | 8,50 | 6,50 | 5,30 | 3,90 | 2,30 | 1,40 | 1,01 | 0,63 | 0,41 | 0,34 |
| A512/1,2 S | NGA51201D2HSOSA | 4,52 | 2,96 | 2,22 | 1,79 | 1,32 | 0,80 | 0,52 | 0,36 | 0,22 | 0,13 | 0,10 |
| A512/2 S | NGA5120002HSOSA | 7,80 | 4,90 | 3,70 | 3,00 | 2,20 | 1,50 | 0,88 | 0,60 | 0,37 | 0,24 | 0,19 |
| A512/3,5 S | NGA51203D5HSOSA | 12,7 | 8,50 | 6,50 | 5,30 | 3,90 | 2,30 | 1,40 | 1,01 | 0,63 | 0,41 | 0,34 |
| A512/6,5 S | NGA51206D5HSOSA | 23,0 | 15,0 | 12,0 | 9,60 | 7,00 | 4,00 | 2,30 | 1,60 | 1,10 | 0,76 | 0,63 |
| A512/10 S | NGA5120010HSOSA | 39,0 | 28,0 | 21,0 | 17,0 | 12,7 | 7,10 | 4,30 | 3,00 | 1,90 | 1,25 | 1,02 |
| A512/16 G5 | NGA5120016HSOBA | 58,0 | 41,0 | 30,0 | 24,0 | 18,0 | 10,6 | 6,61 | 4,60 | 2,92 | 1,80 | 1,54 |
| A512/25 G5 | NGA5120025HSOBA | 67,5 | 45,4 | 37,1 | 30,2 | 22,7 | 14,4 | 8,60 | 6,20 | 4,10 | 2,70 | 2,20 |
| A512/30 G6 | NGA5120030HSOBA | 98,9 | 67,0 | 51,1 | 44,0 | 32,4 | 20,1 | 11,7 | 8,20 | 5,30 | 3,40 | 2,80 |
| A512/40 A | NGA5120040HSOCA ¹ | 121 | 82,0 | 66,0 | 53,0 | 39,0 | 24,0 | 13,0 | 9,50 | 6,80 | 4,50 | 3,70 |
| A512/55 A | NGA5120055HSOCA | 161 | 112 | 88,4 | 73,6 | 54,7 | 35,7 | 20,2 | 14,4 | 9,30 | 6,20 | 5,10 |
| A512/60 A | NGA5120060HSOCA ¹ | 185 | 130 | 102 | 83,2 | 61,7 | 37,1 | 23,0 | 16,2 | 10,4 | 6,90 | 5,60 |
| A512/65 A | NGA5120065HSOCA ¹ | 178 | 129 | 108 | 88,8 | 67,0 | 40,9 | 25,2 | 17,9 | 11,7 | 7,60 | 6,30 |
| A512/85 A | NGA5120085HSOCA | 259 | 192 | 152 | 128 | 94,0 | 59,0 | 33,0 | 24,0 | 15,1 | 9,90 | 8,10 |
| A512/115 A | NGA5120115HSOCA | 332 | 222 | 186 | 156 | 116 | 67,0 | 39,0 | 28,0 | 19,0 | 13,0 | 10,5 |
| A512/120 A | NGA5120120HSOCA | 387 | 260 | 201 | 165 | 122 | 74,0 | 43,1 | 30,1 | 19,2 | 12,8 | 10,5 |
| A512/140 A | NGA5120140HSOCA | 423 | 294 | 229 | 189 | 141 | 85,4 | 50,3 | 35,4 | 22,6 | 15,0 | 12,2 |
| A512/200 A | NGA5120200HSOCA | 531 | 395 | 313 | 262 | 198 | 120 | 72,1 | 51,0 | 32,8 | 21,8 | 17,7 |

1,60 V/Z – Entladung in A bei 20 °C

| Typbezeichnung | Sachnummer | 5 min | 10 min | 15 min | 20 min | 30 min | 1 h | 2 h | 3 h | 5 h | 8 h | 10 h |
|----------------|------------------------------|-------|--------|--------|--------|--------|------|------|------|------|------|------|
| A502/10 S | NGA5020010HSOSA | 42,0 | 29,0 | 21,0 | 17,0 | 12,8 | 7,10 | 4,30 | 3,00 | 1,90 | 1,25 | 1,02 |
| A504/3,5 S | NGA50403D5HSOSA | 13,1 | 8,70 | 6,50 | 5,30 | 3,90 | 2,30 | 1,40 | 1,01 | 0,63 | 0,41 | 0,34 |
| A506/1,2 S | NGA50601D2HSOSA | 4,66 | 3,00 | 2,24 | 1,80 | 1,33 | 0,80 | 0,52 | 0,36 | 0,22 | 0,13 | 0,10 |
| A506/3,5 S | NGA50603D5HSOSA | 13,1 | 8,70 | 6,50 | 5,30 | 3,90 | 2,30 | 1,40 | 1,01 | 0,63 | 0,41 | 0,34 |
| A506/6,5 S | NGA50606D5HSOSA | 24,0 | 16,0 | 12,0 | 9,70 | 7,00 | 4,00 | 2,30 | 1,60 | 1,10 | 0,76 | 0,63 |
| A506/10 S | NGA5060010HSOSA | 42,0 | 29,0 | 21,0 | 17,0 | 12,8 | 7,10 | 4,30 | 3,00 | 1,90 | 1,25 | 1,02 |
| A508/3,5 S | NGA50803D5HSOSA | 13,1 | 8,70 | 6,50 | 5,30 | 3,90 | 2,30 | 1,40 | 1,01 | 0,63 | 0,41 | 0,34 |
| A512/1,2 S | NGA51201D2HSOSA | 4,66 | 3,00 | 2,24 | 1,80 | 1,33 | 0,80 | 0,52 | 0,36 | 0,22 | 0,13 | 0,10 |
| A512/2 S | NGA5120002HSOSA | 8,20 | 5,00 | 3,70 | 3,10 | 2,20 | 1,50 | 0,89 | 0,60 | 0,37 | 0,24 | 0,19 |
| A512/3,5 S | NGA51203D5HSOSA | 13,1 | 8,70 | 6,50 | 5,30 | 3,90 | 2,30 | 1,40 | 1,01 | 0,63 | 0,41 | 0,34 |
| A512/6,5 S | NGA51206D5HSOSA | 24,0 | 16,0 | 12,0 | 9,70 | 7,00 | 4,00 | 2,30 | 1,60 | 1,10 | 0,76 | 0,63 |
| A512/10 S | NGA5120010HSOSA | 42,0 | 29,0 | 21,0 | 17,0 | 12,8 | 7,10 | 4,30 | 3,00 | 1,90 | 1,25 | 1,02 |
| A512/16 G5 | NGA5120016HSOBA | 61,0 | 42,0 | 31,0 | 25,0 | 18,0 | 10,7 | 6,62 | 4,61 | 2,92 | 1,80 | 1,54 |
| A512/25 G5 | NGA5120025HSOBA | 71,8 | 46,9 | 37,7 | 30,7 | 22,9 | 14,5 | 8,60 | 6,20 | 4,10 | 2,70 | 2,20 |
| A512/30 G6 | NGA5120030HSOBA | 105 | 68,7 | 51,8 | 44,4 | 32,6 | 20,1 | 11,7 | 8,20 | 5,30 | 3,40 | 2,80 |
| A512/40 A | NGA5120040HSOCA ¹ | 127 | 85,0 | 67,0 | 54,0 | 39,0 | 24,0 | 13,0 | 9,50 | 6,80 | 4,50 | 3,70 |
| A512/55 A | NGA5120055HSOCA | 169 | 116 | 89,3 | 74,6 | 55,2 | 35,8 | 20,2 | 14,4 | 9,30 | 6,20 | 5,10 |
| A512/60 A | NGA5120060HSOCA ¹ | 191 | 133 | 103 | 83,5 | 61,8 | 37,2 | 23,0 | 16,2 | 10,4 | 6,90 | 5,60 |
| A512/65 A | NGA5120065HSOCA ¹ | 193 | 135 | 110 | 90,3 | 67,7 | 41,1 | 25,2 | 18,0 | 11,7 | 7,60 | 6,30 |
| A512/85 A | NGA5120085HSOCA | 273 | 199 | 155 | 130 | 95,0 | 60,0 | 33,0 | 24,0 | 15,1 | 9,90 | 8,10 |
| A512/115 A | NGA5120115HSOCA | 343 | 227 | 187 | 158 | 117 | 68,0 | 40,0 | 28,0 | 19,0 | 13,0 | 10,5 |
| A512/120 A | NGA5120120HSOCA | 409 | 267 | 205 | 168 | 124 | 74,7 | 43,3 | 30,2 | 19,2 | 12,8 | 10,5 |
| A512/140 A | NGA5120140HSOCA | 452 | 303 | 235 | 193 | 143 | 86,3 | 50,6 | 35,4 | 22,6 | 15,0 | 12,2 |
| A512/200 A | NGA5120200HSOCA | 581 | 411 | 323 | 269 | 202 | 121 | 72,4 | 51,1 | 32,8 | 21,8 | 17,7 |

¹ Abmessungen gelten auch für andere Polvarianten / Gehäuse

Sonnenschein A500

Konstantleistungsentladung

1,85 V/Z – Entladung in W/Block bei 20 °C

| Typbezeichnung | Sachnummer | 3 min | 5 min | 10 min | 15 min | 20 min | 30 min | 45 min | 1 h | 1.5 h |
|----------------|------------------------------|-------|-------|--------|--------|--------|--------|--------|------|-------|
| A502/10 S | NGA5020010HSOSA | 56,0 | 50,0 | 41,0 | 33,0 | 27,0 | 20,0 | 16,0 | 13,0 | 9,00 |
| A504/3,5 S | NGA50403D5HSOSA | 41,0 | 34,0 | 26,0 | 21,0 | 17,0 | 13,0 | 11,0 | 9,00 | 6,00 |
| A506/1,2 S | NGA50601D2HSOSA | 21,4 | 17,2 | 12,2 | 10,3 | 8,60 | 6,60 | 4,90 | 4,00 | 3,00 |
| A506/3,5 S | NGA50603D5HSOSA | 62,0 | 51,0 | 38,0 | 32,0 | 26,0 | 20,0 | 16,0 | 13,0 | 9,00 |
| A506/6,5 S | NGA50606D5HSOSA | 120 | 100 | 73,0 | 60,0 | 51,0 | 38,0 | 28,0 | 23,0 | 16,0 |
| A506/10 S | NGA5060010HSOSA | 167 | 149 | 124 | 98,0 | 80,0 | 60,0 | 49,0 | 39,0 | 28,0 |
| A508/3,5 S | NGA50803D5HSOSA | 83,0 | 68,0 | 51,0 | 42,0 | 35,0 | 27,0 | 22,0 | 17,0 | 12,0 |
| A512/1,2 S | NGA51201D2HSOSA | 42,7 | 34,4 | 24,3 | 20,7 | 17,2 | 13,2 | 9,80 | 8,00 | 5,90 |
| A512/2 S | NGA5120002HSOSA | 74,0 | 60,0 | 44,0 | 36,0 | 30,0 | 23,0 | 17,0 | 14,0 | 10,0 |
| A512/3,5 S | NGA51203D5HSOSA | 124 | 102 | 77,0 | 63,0 | 52,0 | 40,0 | 33,0 | 26,0 | 18,0 |
| A512/6,5 S | NGA51206D5HSOSA | 240 | 200 | 146 | 120 | 102 | 76,0 | 56,0 | 46,0 | 32,0 |
| A512/10 S | NGA5120010HSOSA | 335 | 298 | 248 | 195 | 160 | 120 | 98,0 | 78,0 | 56,0 |
| A512/16 G5 | NGA5120016HSOBA | 485 | 433 | 352 | 295 | 252 | 192 | 150 | 119 | 87,0 |
| A512/25 G5 | NGA5120025HSOBA | 535 | 463 | 387 | 324 | 278 | 225 | 170 | 140 | 105 |
| A512/30 G6 | NGA5120030HSOBA | 857 | 751 | 568 | 479 | 400 | 310 | 251 | 200 | 144 |
| A512/40 A | NGA5120040HSOCA ¹ | 958 | 848 | 703 | 578 | 490 | 395 | 300 | 243 | 178 |
| A512/55 A | NGA5120055HSOCA | 1348 | 1172 | 922 | 844 | 718 | 572 | 457 | 367 | 269 |
| A512/60 A | NGA5120060HSOCA ¹ | 1618 | 1414 | 1096 | 963 | 807 | 625 | 459 | 369 | 271 |
| A512/65 A | NGA5120065HSOCA ¹ | 1180 | 1113 | 991 | 861 | 763 | 659 | 500 | 411 | 307 |
| A512/85 A | NGA5120085HSOCA | 1979 | 1802 | 1527 | 1310 | 1118 | 905 | 690 | 565 | 425 |
| A512/115 A | NGA5120115HSOCA | 2808 | 2531 | 2009 | 1705 | 1439 | 1155 | 872 | 702 | 512 |
| A512/120 A | NGA5120120HSOCA | 3350 | 2862 | 2300 | 1895 | 1583 | 1200 | 938 | 757 | 583 |
| A512/140 A | NGA5120140HSOCA | 3674 | 3172 | 2549 | 2101 | 1755 | 1330 | 1040 | 839 | 647 |
| A512/200 A | NGA5120200HSOCA | 4690 | 4102 | 3449 | 2843 | 2375 | 1800 | 1408 | 1135 | 875 |

1,80 V/Z – Entladung in W/Block bei 20 °C

| Typbezeichnung | Sachnummer | 3 min | 5 min | 10 min | 15 min | 20 min | 30 min | 45 min | 1 h | 1.5 h |
|----------------|------------------------------|-------|-------|--------|--------|--------|--------|--------|------|-------|
| A502/10 S | NGA5020010HSOSA | 56,0 | 53,0 | 44,0 | 35,0 | 29,0 | 21,0 | 17,0 | 14,0 | 10,0 |
| A504/3,5 S | NGA50403D5HSOSA | 45,0 | 38,0 | 28,0 | 22,0 | 19,0 | 14,0 | 11,0 | 9,00 | 6,00 |
| A506/1,2 S | NGA50601D2HSOSA | 23,5 | 19,1 | 13,3 | 10,9 | 9,10 | 6,90 | 5,10 | 4,10 | 3,00 |
| A506/3,5 S | NGA50603D5HSOSA | 68,0 | 57,0 | 42,0 | 33,0 | 28,0 | 21,0 | 17,0 | 13,0 | 10,0 |
| A506/6,5 S | NGA50606D5HSOSA | 128 | 112 | 80,0 | 63,0 | 54,0 | 40,0 | 30,0 | 24,0 | 17,0 |
| A506/10 S | NGA5060010HSOSA | 168 | 159 | 131 | 104 | 86,0 | 64,0 | 51,0 | 41,0 | 29,0 |
| A508/3,5 S | NGA50803D5HSOSA | 91,0 | 76,0 | 56,0 | 44,0 | 37,0 | 28,0 | 23,0 | 18,0 | 13,0 |
| A512/1,2 S | NGA51201D2HSOSA | 47,0 | 38,3 | 26,5 | 21,7 | 18,1 | 13,7 | 10,2 | 8,20 | 6,00 |
| A512/2 S | NGA5120002HSOSA | 83,0 | 68,0 | 49,0 | 38,0 | 32,0 | 24,0 | 18,0 | 15,0 | 11,0 |
| A512/3,5 S | NGA51203D5HSOSA | 136 | 114 | 84,0 | 66,0 | 56,0 | 42,0 | 34,0 | 27,0 | 19,0 |
| A512/6,5 S | NGA51206D5HSOSA | 256 | 224 | 160 | 126 | 108 | 80,0 | 60,0 | 48,0 | 34,0 |
| A512/10 S | NGA5120010HSOSA | 336 | 318 | 261 | 209 | 172 | 128 | 101 | 81,0 | 59,0 |
| A512/16 G5 | NGA5120016HSOBA | 584 | 485 | 384 | 309 | 269 | 203 | 156 | 124 | 90,0 |
| A512/25 G5 | NGA5120025HSOBA | 623 | 555 | 418 | 360 | 303 | 240 | 180 | 146 | 109 |
| A512/30 G6 | NGA5120030HSOBA | 1036 | 850 | 637 | 517 | 433 | 330 | 264 | 210 | 151 |
| A512/40 A | NGA5120040HSOCA ¹ | 1092 | 1007 | 758 | 646 | 538 | 415 | 318 | 255 | 186 |
| A512/55 A | NGA5120055HSOCA | 1555 | 1362 | 1014 | 888 | 777 | 606 | 478 | 382 | 278 |
| A512/60 A | NGA5120060HSOCA ¹ | 1955 | 1634 | 1181 | 1041 | 873 | 669 | 489 | 390 | 283 |
| A512/65 A | NGA5120065HSOCA ¹ | 1459 | 1316 | 1109 | 989 | 851 | 693 | 544 | 441 | 327 |
| A512/85 A | NGA5120085HSOCA | 2279 | 2132 | 1684 | 1487 | 1245 | 970 | 740 | 600 | 447 |
| A512/115 A | NGA5120115HSOCA | 3189 | 2873 | 2190 | 1888 | 1569 | 1209 | 926 | 739 | 535 |
| A512/120 A | NGA5120120HSOCA | 3763 | 3276 | 2543 | 2027 | 1720 | 1285 | 966 | 794 | 608 |
| A512/140 A | NGA5120140HSOCA | 4127 | 3631 | 2819 | 2246 | 1906 | 1424 | 1070 | 880 | 674 |
| A512/200 A | NGA5120200HSOCA | 5268 | 4695 | 3815 | 3040 | 2580 | 1928 | 1449 | 1191 | 912 |

¹ Abmessungen gelten auch für andere Polvarianten / Gehäuse

Sonnenschein A500

Konstantleistungsentladung

1,75 V/Z – Entladung in W/Block bei 20 °C

| Typbezeichnung | Sachnummer | 3 min | 5 min | 10 min | 15 min | 20 min | 30 min | 45 min | 1 h | 1.5 h |
|----------------|------------------------------|-------|-------|--------|--------|--------|--------|--------|------|-------|
| A502/10 S | NGA5020010HSOSA | 60,0 | 58,0 | 45,0 | 36,0 | 30,0 | 22,0 | 17,0 | 14,0 | 10,0 |
| A504/3,5 S | NGA50403D5HSOSA | 49,0 | 41,0 | 30,0 | 23,0 | 20,0 | 15,0 | 12,0 | 9,00 | 6,00 |
| A506/1,2 S | NGA50601D2HSOSA | 25,1 | 20,7 | 14,0 | 11,1 | 9,30 | 7,00 | 5,20 | 4,20 | 3,00 |
| A506/3,5 S | NGA50603D5HSOSA | 73,0 | 62,0 | 45,0 | 35,0 | 29,0 | 22,0 | 18,0 | 14,0 | 10,0 |
| A506/6,5 S | NGA50606D5HSOSA | 138 | 121 | 86,0 | 66,0 | 57,0 | 42,0 | 30,0 | 24,0 | 17,0 |
| A506/10 S | NGA5060010HSOSA | 181 | 173 | 135 | 109 | 90,0 | 66,0 | 51,0 | 42,0 | 30,0 |
| A508/3,5 S | NGA50803D5HSOSA | 97,0 | 82,0 | 60,0 | 46,0 | 39,0 | 29,0 | 23,0 | 18,0 | 13,0 |
| A512/1,2 S | NGA51201D2HSOSA | 50,1 | 41,4 | 28,0 | 22,2 | 18,6 | 14,0 | 10,3 | 8,30 | 6,10 |
| A512/2 S | NGA5120002HSOSA | 91,0 | 75,0 | 52,0 | 40,0 | 33,0 | 25,0 | 18,0 | 15,0 | 11,0 |
| A512/3,5 S | NGA51203D5HSOSA | 146 | 123 | 89,0 | 69,0 | 59,0 | 44,0 | 35,0 | 27,0 | 19,0 |
| A512/6,5 S | NGA51206D5HSOSA | 276 | 242 | 172 | 132 | 114 | 84,0 | 60,0 | 48,0 | 34,0 |
| A512/10 S | NGA5120010HSOSA | 361 | 346 | 270 | 219 | 179 | 132 | 103 | 83,0 | 60,0 |
| A512/16 G5 | NGA5120016HSOBA | 636 | 534 | 407 | 322 | 280 | 209 | 159 | 126 | 91,0 |
| A512/25 G5 | NGA5120025HSOBA | 689 | 616 | 454 | 385 | 320 | 248 | 185 | 150 | 111 |
| A512/30 G6 | NGA5120030HSOBA | 1118 | 951 | 690 | 538 | 453 | 341 | 271 | 214 | 153 |
| A512/40 A | NGA5120040HSOCA ¹ | 1226 | 1074 | 822 | 691 | 569 | 432 | 326 | 261 | 189 |
| A512/55 A | NGA5120055HSOCA | 1799 | 1496 | 1102 | 917 | 813 | 626 | 489 | 388 | 281 |
| A512/60 A | NGA5120060HSOCA ¹ | 2267 | 1837 | 1274 | 1071 | 915 | 693 | 505 | 400 | 288 |
| A512/65 A | NGA5120065HSOCA ¹ | 1757 | 1591 | 1223 | 1083 | 914 | 721 | 567 | 457 | 336 |
| A512/85 A | NGA5120085HSOCA | 2561 | 2292 | 1847 | 1557 | 1329 | 1018 | 768 | 621 | 460 |
| A512/115 A | NGA5120115HSOCA | 3642 | 3101 | 2374 | 1986 | 1653 | 1255 | 956 | 759 | 547 |
| A512/120 A | NGA5120120HSOCA | 4237 | 3552 | 2627 | 2134 | 1800 | 1334 | 989 | 815 | 622 |
| A512/140 A | NGA5120140HSOCA | 4647 | 3937 | 2912 | 2365 | 1995 | 1479 | 1096 | 904 | 689 |
| A512/200 A | NGA5120200HSOCA | 5932 | 5092 | 3941 | 3201 | 2700 | 2002 | 1484 | 1223 | 933 |

1,70 V/Z – Entladung in W/Block bei 20 °C

| Typbezeichnung | Sachnummer | 3 min | 5 min | 10 min | 15 min | 20 min | 30 min | 45 min | 1 h | 1.5 h |
|----------------|------------------------------|-------|-------|--------|--------|--------|--------|--------|------|-------|
| A502/10 S | NGA5020010HSOSA | 64,0 | 60,0 | 46,0 | 38,0 | 31,0 | 22,0 | 17,0 | 14,0 | 10,0 |
| A504/3,5 S | NGA50403D5HSOSA | 53,0 | 44,0 | 31,0 | 24,0 | 20,0 | 15,0 | 12,0 | 9,00 | 7,00 |
| A506/1,2 S | NGA50601D2HSOSA | 26,8 | 21,9 | 14,4 | 11,2 | 9,40 | 7,10 | 5,20 | 4,20 | 3,10 |
| A506/3,5 S | NGA50603D5HSOSA | 80,0 | 66,0 | 46,0 | 36,0 | 30,0 | 22,0 | 18,0 | 14,0 | 10,0 |
| A506/6,5 S | NGA50606D5HSOSA | 150 | 126 | 88,0 | 68,0 | 58,0 | 42,0 | 31,0 | 24,0 | 17,0 |
| A506/10 S | NGA5060010HSOSA | 193 | 180 | 139 | 113 | 92,0 | 67,0 | 52,0 | 42,0 | 30,0 |
| A508/3,5 S | NGA50803D5HSOSA | 106 | 88,0 | 61,0 | 48,0 | 40,0 | 30,0 | 24,0 | 19,0 | 13,0 |
| A512/1,2 S | NGA51201D2HSOSA | 53,7 | 43,7 | 28,8 | 22,4 | 18,8 | 14,1 | 10,4 | 8,40 | 6,10 |
| A512/2 S | NGA5120002HSOSA | 99,0 | 80,0 | 53,0 | 41,0 | 34,0 | 25,0 | 19,0 | 15,0 | 11,0 |
| A512/3,5 S | NGA51203D5HSOSA | 159 | 131 | 92,0 | 72,0 | 60,0 | 45,0 | 35,0 | 28,0 | 20,0 |
| A512/6,5 S | NGA51206D5HSOSA | 300 | 252 | 176 | 136 | 116 | 84,0 | 62,0 | 48,0 | 34,0 |
| A512/10 S | NGA5120010HSOSA | 385 | 360 | 278 | 226 | 185 | 135 | 103 | 84,0 | 60,0 |
| A512/16 G5 | NGA5120016HSOBA | 688 | 573 | 418 | 331 | 285 | 212 | 161 | 127 | 91,0 |
| A512/25 G5 | NGA5120025HSOBA | 776 | 652 | 482 | 395 | 330 | 253 | 187 | 151 | 112 |
| A512/30 G6 | NGA5120030HSOBA | 1214 | 1037 | 726 | 558 | 465 | 347 | 274 | 216 | 155 |
| A512/40 A | NGA5120040HSOCA ¹ | 1391 | 1157 | 870 | 719 | 587 | 441 | 331 | 264 | 191 |
| A512/55 A | NGA5120055HSOCA | 1912 | 1624 | 1163 | 935 | 834 | 636 | 493 | 392 | 283 |
| A512/60 A | NGA5120060HSOCA ¹ | 2406 | 2022 | 1348 | 1088 | 940 | 707 | 514 | 405 | 290 |
| A512/65 A | NGA5120065HSOCA ¹ | 1959 | 1739 | 1322 | 1142 | 954 | 739 | 577 | 464 | 340 |
| A512/85 A | NGA5120085HSOCA | 2900 | 2486 | 1993 | 1607 | 1381 | 1045 | 786 | 634 | 469 |
| A512/115 A | NGA5120115HSOCA | 4106 | 3361 | 2511 | 2030 | 1703 | 1281 | 971 | 770 | 553 |
| A512/120 A | NGA5120120HSOCA | 4536 | 3800 | 2690 | 2201 | 1849 | 1365 | 1008 | 830 | 632 |
| A512/140 A | NGA5120140HSOCA | 4974 | 4211 | 2981 | 2440 | 2050 | 1513 | 1117 | 920 | 700 |
| A512/200 A | NGA5120200HSOCA | 6350 | 5446 | 4034 | 3302 | 2774 | 2048 | 1512 | 1245 | 948 |

¹ Abmessungen gelten auch für andere Polvarianten / Gehäuse

Sonnenschein A500

Konstantleistungsentladung

1,65 V/Z – Entladung in W/Block bei 20 °C

| Typbezeichnung | Sachnummer | 3 min | 5 min | 10 min | 15 min | 20 min | 30 min | 45 min | 1 h | 1,5 h |
|----------------|------------------------------|-------|-------|--------|--------|--------|--------|--------|------|-------|
| A502/10 S | NGA5020010HSOSA | 68,0 | 62,0 | 47,0 | 38,0 | 31,0 | 23,0 | 17,0 | 14,0 | 10,0 |
| A504/3,5 S | NGA50403D5HSOSA | 57,0 | 46,0 | 31,0 | 24,0 | 20,0 | 15,0 | 12,0 | 9,00 | 7,00 |
| A506/1,2 S | NGA50601D2HSOSA | 28,2 | 22,6 | 14,7 | 11,2 | 9,50 | 7,10 | 5,20 | 4,20 | 3,10 |
| A506/3,5 S | NGA50603D5HSOSA | 85,0 | 68,0 | 47,0 | 36,0 | 30,0 | 23,0 | 18,0 | 14,0 | 10,0 |
| A506/6,5 S | NGA50606D5HSOSA | 160 | 129 | 90,0 | 69,0 | 59,0 | 43,0 | 31,0 | 25,0 | 18,0 |
| A506/10 S | NGA5060010HSOSA | 205 | 186 | 142 | 114 | 93,0 | 68,0 | 52,0 | 42,0 | 30,0 |
| A508/3,5 S | NGA50803D5HSOSA | 113 | 91,0 | 62,0 | 49,0 | 41,0 | 30,0 | 24,0 | 19,0 | 13,0 |
| A512/1,2 S | NGA51201D2HSOSA | 56,4 | 45,3 | 29,4 | 22,5 | 18,9 | 14,2 | 10,5 | 8,40 | 6,10 |
| A512/2 S | NGA5120002HSOSA | 103 | 82,0 | 54,0 | 41,0 | 34,0 | 25,0 | 19,0 | 15,0 | 11,0 |
| A512/3,5 S | NGA51203D5HSOSA | 170 | 137 | 93,0 | 73,0 | 61,0 | 45,0 | 35,0 | 28,0 | 20,0 |
| A512/6,5 S | NGA51206D5HSOSA | 320 | 258 | 180 | 138 | 118 | 86,0 | 62,0 | 50,0 | 36,0 |
| A512/10 S | NGA5120010HSOSA | 410 | 371 | 283 | 229 | 187 | 136 | 104 | 84,0 | 61,0 |
| A512/16 G5 | NGA5120016HSOBA | 741 | 601 | 423 | 335 | 288 | 213 | 161 | 128 | 92,0 |
| A512/25 G5 | NGA5120025HSOBA | 854 | 693 | 501 | 400 | 335 | 255 | 188 | 152 | 112 |
| A512/30 G6 | NGA5120030HSOBA | 1310 | 1095 | 746 | 569 | 471 | 351 | 276 | 217 | 155 |
| A512/40 A | NGA5120040HSOCA ¹ | 1514 | 1235 | 902 | 729 | 597 | 446 | 333 | 265 | 192 |
| A512/55 A | NGA5120055HSOCA | 2005 | 1726 | 1204 | 945 | 845 | 642 | 496 | 394 | 284 |
| A512/60 A | NGA5120060HSOCA ¹ | 2548 | 2176 | 1404 | 1098 | 954 | 715 | 519 | 409 | 292 |
| A512/65 A | NGA5120065HSOCA ¹ | 2139 | 1853 | 1395 | 1171 | 976 | 749 | 582 | 466 | 341 |
| A512/85 A | NGA5120085HSOCA | 3115 | 2719 | 2109 | 1663 | 1410 | 1060 | 797 | 642 | 474 |
| A512/115 A | NGA5120115HSOCA | 4304 | 3582 | 2603 | 2057 | 1732 | 1296 | 980 | 776 | 557 |
| A512/120 A | NGA5120120HSOCA | 4847 | 4002 | 2761 | 2246 | 1883 | 1387 | 1022 | 843 | 640 |
| A512/140 A | NGA5120140HSOCA | 5316 | 4435 | 3060 | 2489 | 2087 | 1538 | 1133 | 934 | 709 |
| A512/200 A | NGA5120200HSOCA | 6786 | 5736 | 4142 | 3369 | 2825 | 2081 | 1533 | 1264 | 959 |

1,60 V/Z – Entladung in W/Block bei 20 °C

| Typbezeichnung | Sachnummer | 3 min | 5 min | 10 min | 15 min | 20 min | 30 min | 45 min | 1 h | 1,5 h |
|----------------|------------------------------|-------|-------|--------|--------|--------|--------|--------|------|-------|
| A502/10 S | NGA5020010HSOSA | 73,0 | 63,0 | 48,0 | 38,0 | 31,0 | 23,0 | 17,0 | 14,0 | 10,0 |
| A504/3,5 S | NGA50403D5HSOSA | 59,0 | 46,0 | 32,0 | 25,0 | 20,0 | 15,0 | 12,0 | 9,00 | 7,00 |
| A506/1,2 S | NGA50601D2HSOSA | 29,2 | 23,1 | 14,8 | 11,3 | 9,50 | 7,10 | 5,20 | 4,20 | 3,10 |
| A506/3,5 S | NGA50603D5HSOSA | 89,0 | 69,0 | 47,0 | 37,0 | 31,0 | 23,0 | 18,0 | 14,0 | 10,0 |
| A506/6,5 S | NGA50606D5HSOSA | 168 | 132 | 92,0 | 70,0 | 59,0 | 43,0 | 31,0 | 25,0 | 18,0 |
| A506/10 S | NGA5060010HSOSA | 218 | 190 | 144 | 115 | 94,0 | 68,0 | 52,0 | 42,0 | 30,0 |
| A508/3,5 S | NGA50803D5HSOSA | 119 | 93,0 | 63,0 | 49,0 | 41,0 | 30,0 | 24,0 | 19,0 | 13,0 |
| A512/1,2 S | NGA51201D2HSOSA | 58,4 | 46,2 | 29,7 | 22,5 | 19,0 | 14,2 | 10,5 | 8,40 | 6,20 |
| A512/2 S | NGA5120002HSOSA | 106 | 84,0 | 55,0 | 42,0 | 34,0 | 25,0 | 19,0 | 15,0 | 11,0 |
| A512/3,5 S | NGA51203D5HSOSA | 178 | 139 | 95,0 | 74,0 | 61,0 | 45,0 | 36,0 | 28,0 | 20,0 |
| A512/6,5 S | NGA51206D5HSOSA | 336 | 264 | 184 | 140 | 118 | 86,0 | 62,0 | 50,0 | 36,0 |
| A512/10 S | NGA5120010HSOSA | 437 | 381 | 287 | 231 | 188 | 136 | 104 | 85,0 | 61,0 |
| A512/16 G5 | NGA5120016HSOBA | 783 | 621 | 426 | 338 | 289 | 214 | 162 | 128 | 92,0 |
| A512/25 G5 | NGA5120025HSOBA | 908 | 725 | 514 | 403 | 339 | 256 | 189 | 153 | 113 |
| A512/30 G6 | NGA5120030HSOBA | 1393 | 1121 | 755 | 576 | 474 | 352 | 276 | 218 | 156 |
| A512/40 A | NGA5120040HSOCA ¹ | 1577 | 1299 | 923 | 735 | 603 | 449 | 334 | 266 | 192 |
| A512/55 A | NGA5120055HSOCA | 2107 | 1800 | 1231 | 957 | 851 | 645 | 498 | 395 | 285 |
| A512/60 A | NGA5120060HSOCA ¹ | 2680 | 2279 | 1439 | 1104 | 963 | 719 | 522 | 410 | 293 |
| A512/65 A | NGA5120065HSOCA ¹ | 2315 | 1976 | 1443 | 1183 | 987 | 754 | 584 | 468 | 342 |
| A512/85 A | NGA5120085HSOCA | 3264 | 2923 | 2190 | 1700 | 1427 | 1069 | 804 | 648 | 477 |
| A512/115 A | NGA5120115HSOCA | 4467 | 3755 | 2665 | 2073 | 1750 | 1306 | 985 | 780 | 560 |
| A512/120 A | NGA5120120HSOCA | 5135 | 4156 | 2812 | 2276 | 1906 | 1403 | 1032 | 852 | 646 |
| A512/140 A | NGA5120140HSOCA | 5631 | 4606 | 3117 | 2522 | 2113 | 1555 | 1144 | 945 | 716 |
| A512/200 A | NGA5120200HSOCA | 7189 | 5957 | 4218 | 3413 | 2860 | 2104 | 1548 | 1279 | 969 |

¹ Abmessungen gelten auch für andere Polvarianten / Gehäuse