



DynaVision Programmable Xtreme für SON

HID-DV PROG Xt 100 SON Q 208-277V

HID-DynaVision Programmable Xtreme für SON-Lampen sind sehr robuste, programmierbare elektronische Vorschaltgeräte für die Außenbeleuchtung. Diese überaus effiziente Lösung eignet sich insbesondere in Anwendungen, in denen eine sehr lange Lebensdauer erforderlich ist. Das Xtreme-Sortiment von Philips wurde speziell dazu entwickelt, weltweit rauen Umgebungsbedingungen standzuhalten.

Produkt Daten

Betrieb und Elektrik	
Eingangsspannung	208-240-277 V
Netzfrequenz	50 to 60 Hz
Eingangsfrequenz	50 bis 60 Hz
Ableitstrom (max.)	0,7 mA
Einschaltstromweite	0,47 ms
Eingangsstrom (Nom)	0.53 A
Einschaltstromstoß (Nom)	52 A
Anzahl Produkte für MCB (16 A Typ B) (Nom.)	5
Überspannungsschutz (allgemein/ differenziell)	EN61547 (L-L 2 kV, L-G 4 kV), 10 kV TIL
Verdrahtung	
Kabellänge von Gerät zu Lampe	10 m
Anschlusstyp	WAGO Serie 804

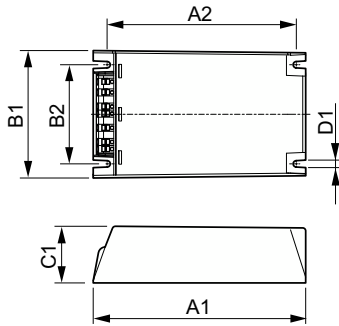
Temperatur	
Gehäusetemperatur-Lebensdauer (Nom)	80 °C
Lichtregelung und Dimmen	
Steuerungsschnittstelle	PROG
Mechanik und Gehäuse	
Gehäuse	Q
Nettogewicht (Stück)	0,820 kg
Genehmigung und Anwendung	
Sicherheitsstandard	IEC 607, 609, 926, 928 [Kein Standard für Entladungslampen-Treiber vorhanden Die in diesen Normen festgelegten Anforderungen sind zu verwenden, wenn sie als produktrelevant gelten.]
Umweltnorm	ISO 14001

DynaVision Programmable Xtreme für SON

Zeichen & Zertifikate	F-Kennzeichnung CE Zeichen ENEC Zertifikat VDE-EMV Zertifikat
CE-Zeichen	Ja
Umgebungstemperaturbereich	-30 °C bis 55 °C
Produktdaten	
Bestell-Produktname	HID-DV PROG Xt 100 SON Q 208-277V
Gesamtbezeichnung des Produkts	HID-DV PROG Xt 100 SON Q 208-277V
Gesamt-Produktcode	871829166928900

Bestellcode	66928900
Material-Nr. (12NC)	913700693566
Anzahl pro Verpackung	1
EAN/UPC – Produkt/Kiste	8718291669289
Zähler – Pakete pro Außenkarton	12
EAN Umverpackung	8718291669296

Abmessungsskizzen



Product	D1	C1	A1	A2	B1	B2
HID-DV PROG Xt 100 SON Q 208-277V	4,5 mm	40,0 mm	150,0 mm	133,6 mm	90,0 mm	70,0 mm

