

Rittal – The System.

Faster – better – everywhere.

Lucht/water-warmtewisselaar



SK 3209.XXX
SK 3210.XXX

Montage-, installatie- en bedieningshandleiding

ENCLOSURES

POWER DISTRIBUTION

CLIMATE CONTROL

IT INFRASTRUCTURE

SOFTWARE & SERVICES

FRIEDHELM LOH GROUP



Inhoudsopgave

1	Opmerkingen bij de documentatie	3	6.2	Regeling met e-Comfortcontroller.....	17
1.1	CE-markering.....	3	6.2.1	Eigenschappen	17
1.2	Bewaren van de documenten	3	6.2.2	Testmode starten	17
1.3	Symbolen in deze bedieningshandleiding	3	6.2.3	Algemene informatie bij de programmering	17
1.4	Geldige documenten.....	3	6.2.4	Eco-mode	18
2	Veiligheidsvoorschriften	3	6.2.5	Instelbare parameters	19
3	Beschrijving warmtewisselaar	4	6.2.6	Busaansluiting (alleen bij de koppeling van meerdere warmtewisselaars onderling met e-Comfortcontroller)	19
3.1	Functiebeschrijving.....	4	6.2.7	Programmering – Overzicht e-Comfortcontroller .	21
3.1.1	Functieprincipe	4	6.2.8	Systeemmeldingen definiëren t.b.v. externe melding	22
3.1.2	Regeling	4	6.2.9	Master-slave-code instellen	22
3.1.3	Busbediening (alleen e-Comfortcontroller)	5	6.2.10	Systeemmeldingen uitlezen	23
3.1.4	Veiligheidssystemen	5	7	Inspectie en onderhoud	24
3.1.5	Condensvorming	5	8	Ledigen, opslag en ontmanteling ...	26
3.1.6	Lekkagebewaking	5	9	Technische gegevens	27
3.1.7	Deurschakelaar (alleen e-Comfortcontroller)	5	10	Lijst met reservedelen	29
3.1.8	Extra interface X3 (alleen e-Comfortcontroller)	5	11	Hydrologische gegevens	30
3.2	Correct gebruik, voorzienbaar verkeerd gebruik	5	12	Bijlage	31
3.3	Levering.....	6	12.1	Karakteristieken.....	31
4	Installatie	6	12.2	Afmetingen.....	33
4.1	Veiligheidsvoorschriften.....	6	13	Conformiteitsverklaring	34
4.2	Vereisten op de installatieplaats	6			
4.3	Uitvoering montage.....	6			
4.3.1	Aanwijzingen bij de montage	6			
4.3.2	Montage-uitsparing aanbrengen	7			
4.3.3	Lucht/water-warmtewisselaar monteren	7			
4.3.4	Condensaatafvoer aansluiten	8			
4.4	Watersaansluiting aansluiten	9			
4.4.1	Montage aan de warmtewisselaarzijde	9			
4.4.2	Montage aan de achterzijde van de warmtewisselaar	9			
4.4.3	Richtlijnen voor de waterkwaliteit	10			
4.4.4	Bereiding resp. onderhoud van het water in vloeistofkoelers	10			
4.5	Elektrische aansluiting	10			
4.5.1	Aanwijzingen bij de elektrische installatie	10			
4.5.2	Deurschakelaar (alleen e-Comfortcontroller)	11			
4.5.3	Potentiaalvereffening	11			
4.5.4	Spanningsvoorziening installeren	11			
5	Inbedrijfstelling	14			
6	Bediening	14			
6.1	Regeling met basiscontroller	14			
6.1.1	Display-indicaties en systeemanalyse	14			
6.1.2	Eigenschappen	14			
6.1.3	Algemene informatie bij de programmering	14			
6.1.4	Bediening van de basiscontroller	14			
6.1.5	Temperatuurinstelling	14			
6.1.6	Instelling van de systeemmeldingen	15			
6.1.7	Programmering en regeling van de basiscontroller	15			
6.1.8	Reset r6 en r7 (min./max. binnentemperatuur)	16			
6.1.9	Systeemmeldcontact (K1; potentiaalvrij)	16			
6.1.10	Programmering – Overzicht basiscontroller	16			

1 Opmerkingen bij de documentatie

1.1 CE-markering

Rittal GmbH & Co. KG bevestigt de conformiteit van de lucht/water-warmtewisselaar met de machinerichtlijn 2006/42/EG en met de EU-EMV-richtlijn 2014/30/EU. Er is een overeenkomstige conformiteitsverklaring afgegeven en bij het apparaat gevoegd.



1.2 Bewaren van de documenten

De montage-, installatie en bedieningshandleiding alsmede alle andere meegeleverde documentatie maken deel uit van dit product. Ze moeten worden overhandigd aan de personen die belast zijn met de bediening/het onderhoud van de lucht/water-warmtewisselaar en moeten altijd binnen handbereik zijn!

1.3 Symbolen in deze bedieningshandleiding

Deze documentatie bevat de volgende symbolen:



Waarschuwing!

Gevaarlijke situatie, die bij het niet in acht nemen van de aanwijzingen kan leiden tot overlijden of zwaar letsel.



Voorzichtig!

Gevaarlijke situatie, die bij het niet in acht nemen van de aanwijzingen kan leiden tot (licht) letsel.



Attentie!

Mogelijk gevaar voor product en milieu.



Opmerking:

Belangrijke opmerkingen en het aangeven van situaties die kunnen leiden tot schade aan eigendommen.

- Dit symbool duidt op een "actiepoint" en geeft aan dat u een handeling of arbeidsstap moet uitvoeren.

1.4 Geldige documenten

Voor de hier beschreven lucht/water-warmtewisselaar is een montage-, installatie- en bedieningshandleiding beschikbaar, als papieren document bij het aggregaat meegeleverd.

Voor schade, als gevolg van het niet in acht nemen van de aanwijzingen in deze handleidingen, kunnen wij niet aansprakelijk worden gesteld. Indien nodig zijn ook de handleidingen van de gebruikte toebehoren van toepassing.

2 Veiligheidsvoorschriften

Neem de volgende algemene veiligheidsvoorschriften in acht bij de montage en bediening van de het apparaat:

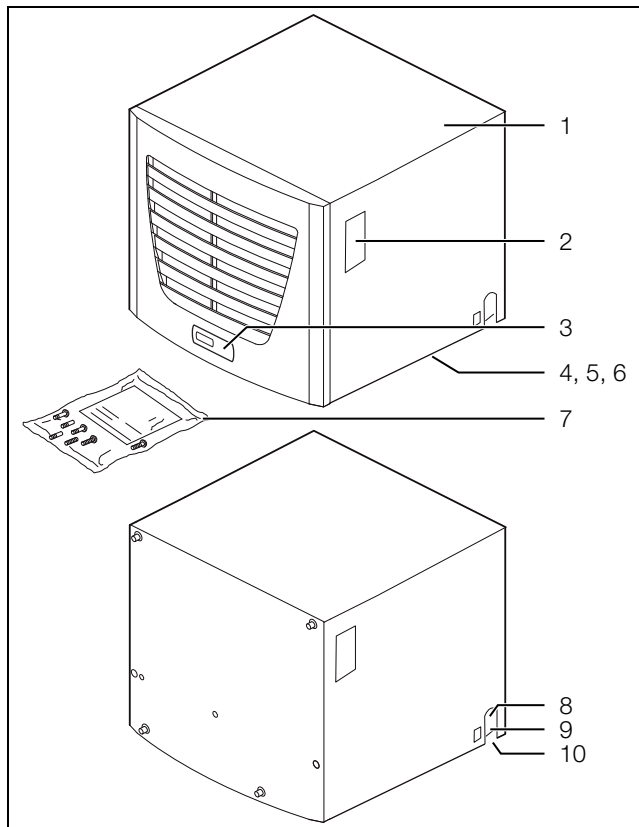
- Montage, installatie en onderhoud mogen alleen door speciaal hiervoor opgeleide technici worden uitgevoerd.
- De minimale wateraanvoertemperatuur van +1 °C mag op geen enkele plaats in de watercirculatie worden onderschreden. Anders bestaat er gevaar voor vorstschade!
- Gebruik alleen een antivriesmiddel na toestemming van de fabrikant.
- De luchtaanzuig- en -inblaasopeningen van de lucht/water-warmtewisselaar aan de binnenzijde van de behuizing mogen niet zijn gemodificeerd (zie paragraaf 4.3.1 "Aanwijzingen bij de montage").
- Het vermogensverlies van de in de behuizing geïnstalleerde componenten mag het specifieke nuttige koelvermogen van de lucht/water-warmtewisselaar niet overschrijden.
- De lucht/water-warmtewisselaar dient altijd horizontaal te worden getransporteerd.
- Gebruik uitsluitend originele reserveonderdelen en toebehoren.
- Breng geen modificaties op de lucht/water-warmtewisselaar aan, die niet in deze of de anderen geldige handleidingen zijn beschreven.
- De netstekker van de lucht/water-warmtewisselaar mag alleen in spanningsloze toestand worden ingestoken of uitgetrokken. Gebruik de op het typeplaatje vermelde verzekering.
- Neem naast deze algemene veiligheidsvoorschriften ook altijd de specifieke veiligheidsvoorschriften in acht bij het uitvoeren van de in de volgende hoofdstukken beschreven werkzaamheden.

3 Beschrijving warmtewisselaar

NL

3 Beschrijving warmtewisselaar

Afhankelijk van het warmtewisselaartype kan het uiterlijk van uw lucht/water-warmtewisselaar afwijken van de in deze handleiding getoonde afbeeldingen. De werking is echter in principe altijd gelijk.



Afb. 1: Beschrijving warmtewisselaar

Legenda

- 1 Afdekplaat
- 2 Typeplaatje
- 3 Display
- 4 X2 master-slave-aansluiting (e-Comfortcontroller)
- 5 X1 aansluitklemmenstrook (onderzijde van de warmtewisselaar)
- 6 X3 optionele seriële interface (onderzijde van de warmtewisselaar)
- 7 Verzendzakje
- 8 Koelwaterinlaat
- 9 Koelwaterretour
- 10 Condensafvoer

3.1 Functiebeschrijving

Lucht/water-warmtewisselaars zijn ontwikkeld en geconstrueerd voor het afvoeren van de in de behuizing vrijgekomen warmte resp. het koelen van de lucht in de behuizing om zo temperatuurgevoelige componenten te beschermen.

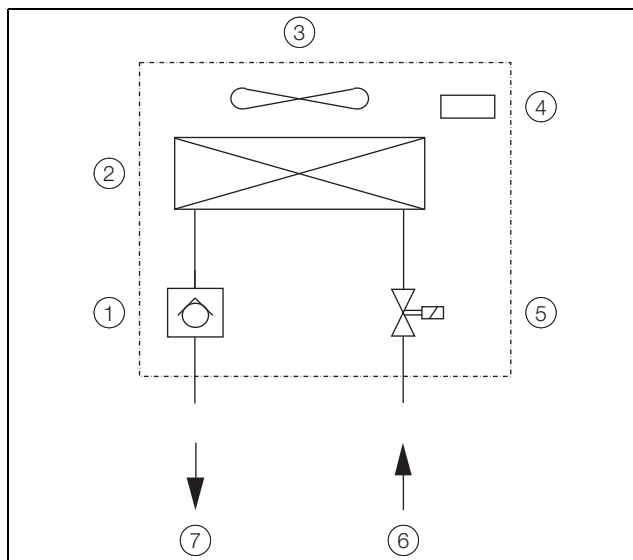
Lucht/water-warmtewisselaars zijn bijzonder geschikt voor het temperatuurbereik tot +70 °C, waar vergelijkbare apparaten, zoals lucht/lucht-warmtewisselaars, koelaggregaten of ventilatoren, niet kunnen worden toegepast voor het effectief en economisch afvoeren van

warmte. De warmtewisselaar wordt op het dak van een behuizing gemonteerd.

3.1.1 Functieprincipe

De lucht/water-warmtewisselaar bestaat uit drie hoofdcomponenten (zie afb. 2):

- warmtewisselaarpakket (pos. 2),
 - ventilator (pos. 3) en
 - magneetventiel (pos. 5),
- die via leidingen met elkaar zijn verbonden.



Afb. 2: Lucht/water-warmtewisselaar

Legenda

- 1 Terugslagklep
- 2 Warmtewisselaars
- 3 Ventilator
- 4 Temperatuurregeling
- 5 Magneetventiel
- 6 Koelwaterinlaat
- 7 Koelwaterretour

De in de behuizing vrijgekomen warmte wordt via een lamellenwarmtewisselaar aan het koelmedium water afgegeven. De lucht in de behuizing wordt door een ventilator (pos. 3) over de warmtewisselaar (pos. 2) geblazen. De warmtewisselaar is op de waterinlaat en -retour alsmede de condensafvoer van de omgeving afgesloten. Het koelvermogen wordt aan de hand van de waterdoorstroomhoeveelheid, afhankelijk van de gewenste temperatuur en waterinlaattemperatuur, door een magneetventiel (pos. 5) geregeld.

3.1.2 Regeling

De Rittal lucht/water-warmtewisselaars zijn uitgevoerd met een regeling (controller), waarmee de functies van de warmtewisselaar kunnen worden ingesteld. Afhankelijk van de uitvoering gaat het daarbij om de basiscontroller (temperatuurweergave via display) of de e-Comfortcontroller (displayweergave en uitgebreide functies, zie hoofdstuk 6 "Bediening").

3.1.3 Busbediening (alleen e-Comfortcontroller)

Via de seriële interface X2 kunt u m.b.v. de masterslave-kabel (afgeschermd, vierdraadskabel, bestelnr. 3124.100) een busverbinding tussen maximaal 10 lucht/water-warmtewisselaars tot stand brengen.

Daardoor kunt u de volgende functies realiseren:

- Parallele warmtewisselaarbesturing (gemeenschappelijk in- en uitschakelen van de gekoppelde lucht/water-warmtewisselaars)
- Parallele deurmelding (deur open)
- Parallele storingsmelding

De data-uitwisseling vindt plaats via de masterslave-verbinding. Bij de inbedrijfstelling wijst u daarvoor aan elke warmtewisselaar een adres toe, dat ook de code "master" of "slave" bevat (zie paragraaf 6.2.9 "Master-slave-code instellen").

3.1.4 Veiligheidssystemen

- De ventilator is ter beveiliging tegen te hoge stromen en temperaturen uitgevoerd met een thermische wikkelingsbeveiliging.
- De aansluitklemmen (klemmen 3 – 5) van de warmtewisselaar zijn voorzien van potentiaalvrije contacten waarmee de systeemmeldingen van de warmtewisselaar, bijv. met behulp van een PLC, kunnen worden opgevraagd (1 x wisselcontact basiscontroller/2 x maakcontacten eComfortcontroller).
- De lucht/water-warmtewisselaar beschikt over een waarschuwingfunctie voor lekkend en condensaatwater.

3.1.5 Condensvorming

Bij hoge luchtvochtigheid en lage temperaturen in de behuizing kan er op de warmtewisselaar condens worden gevormd.

Het condenswater dat zich op de warmtewisselaar kan vormen (bij hoge luchtvochtigheid, lage interne behuizingstemperatuur), wordt via een afvoeropening in de kunststofgoot naar rechts resp. naar achteren uit de lucht/water-warmtewisselaar afgevoerd. Hiertoe dient een slangstuk op één van beide condensafvoersteunen te worden aangesloten (zie paragraaf 4.3.4 "Condensaatafvoer aansluiten").

De niet benodigde afvoer dient te worden afgesloten. Het condens moet probleemloos kunnen wegstromen. Bij het afvoeren van condens dient er op te worden gelet dat de slang niet gaat knikken en dient te worden gecontroleerd of de afvoer probleemloos verloopt. Warmtewisselaars met basis- en e-Comfortcontroller zijn uitgevoerd met condenswaarschuwing.

Condensslangen zijn als toebehoren leverbaar (zie ook Toebehoren in het Rittal Handboek).

3.1.6 Lekkagebewaking

Als er een lekkage of leidingbreuk in de watercirculatie van de lucht/water-warmtewisselaar optreedt, dan wordt de koelwatertoevoer door het magneetventiel geblokkeerd en wordt het storings meldcontact gescha-

keld. Bij de warmtewisselaar met e-Comfortcontroller wordt bovendien de ventilator uitgeschakeld.

Basiscontroller: Op het display wordt de foutmelding "IA" weergegeven.

e-Comfortcontroller: Op het display wordt de foutmelding "A08" weergegeven.

3.1.7 Deurschakelaar (alleen e-Comfortcontroller)

De lucht/water-warmtewisselaar kan via een aangesloten deurschakelaar worden bediend. De deurschakelaar is niet bij de levering inbegrepen (toebehoren, bestelnr. 4127.010).

De deurschakelaarfunctie zorgt dat de ventilator en het magneetventiel in de lucht/water-warmtewisselaar bij geopende behuizingsdeur (contact 1 en 2 gesloten) na ca. 15 seconden worden afgeschakeld. Dit vermindert de condensvorming in de behuizing bij geopende deur. De ventilator schakelt na het sluiten van de deur na ca. 15 seconden weer in.



Opmerking:

Deurschakelaars mogen uitsluitend potentiaalvrij worden aangesloten. Geen externe spanningen!

3.1.8 Extra interface X3 (alleen e-Comfortcontroller)



Opmerking:

Bij de elektrische signalen van de interface gaat het om lage spanningen (niet om lage veiligheidsspanningen volgens EN 60 335).

Op de 9-polige SUB-D-connector X3 kunt u een extra interfacekaart aansluiten om de lucht/waterwarmtewisselaar aan hogere bewakingssystemen te koppelen (als toebehoren leverbaar, interfacekaart bestelnr. 3124.200).

3.2 Correct gebruik, voorzienbaar verkeerd gebruik

De lucht/water-warmtewisselaar is bedoeld voor het koelen van gesloten kasten. De in de technische gegevens vermelde grenswaarden (zie paragraaf 9) mogen niet worden overschreden. Montage, installatie en onderhoud mogen alleen door speciaal hiervoor opgeleide technici worden uitgevoerd.

Bij onjuist gebruik kunnen gevaren optreden. Onjuist gebruik kan bijv. zijn:

- Gebruik van de warmtewisselaar gedurende een langere periode bij een geopende kast
- Gebruik van niet door Rittal GmbH & Co. KG goedgekeurde toebehoren
- Gebruik van een ongeschikt koelmedium

4 Installatie

NL

3.3 Levering

De warmtewisselaar wordt compleet gemonteerd als leveringseenheid geleverd.

■ Controleer de levering op volledigheid:

Aantal	Benaming
1	Lucht/water-warmtewisselaar
1	Verzendzakje:
1	– Steekbare aansluitklemmenstrook
1	– Afdichtingsframe
1	– Afdichtingsplaat
1	– Montage-, installatie- en bedienings-handleiding
2	– Slangtulen (1/2")
2	– Pakkingring (R 3/8")
11	– Dubbele draadstiften incl. bevestigingsmateriaal
5	– Bochtstuk
1	– Draadbus
1	– Hoekconnector
1	Boorsjabloon

Tab. 1: Levering

4 Installatie

4.1 Veiligheidsvoorschriften



Waarschuwing!
Neem het maximaal toegestane tilgewicht voor personen in acht. Gebruik eventueel een hefwerktuig.



Waarschuwing!
Werkzaamheden aan elektrische installaties of bedrijfsmiddelen mogen uitsluitend volgens de elektrotechnische voorschriften worden uitgevoerd door een elektricien of door geïnstrueerd personeel onder leiding en toezicht van een elektricien.

De lucht/water-warmtewisselaar mag pas na het lezen van deze informatie door bovengenoemde personen worden aangesloten!

Er mogen uitsluitend geïsoleerde gereedschappen worden gebruikt.



Waarschuwing!

Neem de aansluitvoorschriften van het desbetreffende energiebedrijf in acht.

De lucht/water-warmtewisselaar dient via een meerpolige scheidingsinrichting conform overspanningscategorie III (IEC 61 058-1) op het stroomnet aan te worden gesloten.

De lucht/water-warmtewisselaar is pas spanningsvrij wanneer het is losgekoppeld van alle spanningsbronnen.

4.2 Vereisten op de installatieplaats

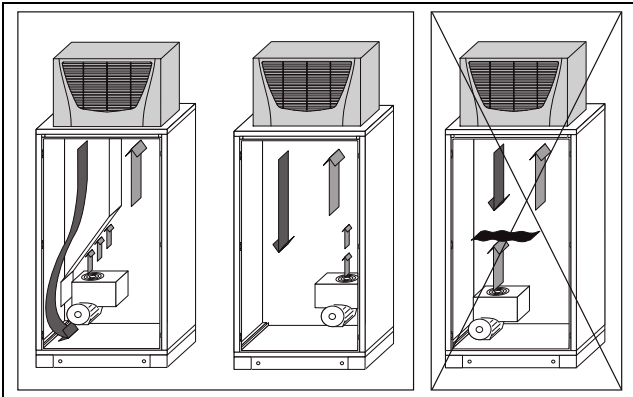
Neem bij de keuze van de standplaats voor de behuizing de volgende aanwijzingen in acht:

- De lucht/water-warmtewisselaar dient verticaal te worden ingebouwd en bediend.
- De omgevingstemperatuur mag niet hoger zijn dan +70°C.
- Er dient een condensafvoer te kunnen worden aangelegd (zie paragraaf 4.3.4 “Condensaatafvoer aansluiten”).
- Er moet een koelwatertoevoer en -retour kunnen worden gerealiseerd (zie paragraaf 4.4 “Wateraansluiting aansluiten”).
- De op het typeplaatje van de wisselaar vermelde neetaansluitgegevens dienen te zijn gewaarborgd.

4.3 Uitvoering montage

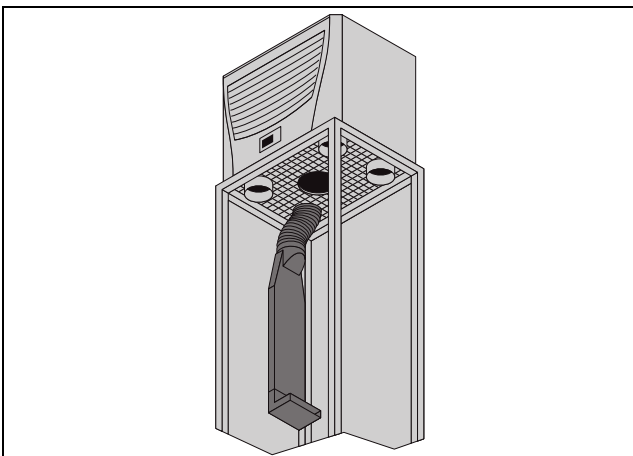
4.3.1 Aanwijzingen bij de montage

- Let op of de verpakking niet is beschadigd. Elke verpakkingsschade kan de oorzaak zijn van een latere storing.
- De behuizing dient aan alle zijden te zijn afgedicht (IP 54). Een ondichte behuizing heeft een hogere condensopbouw tot gevolg.
- De luchtaanzuig- en luchtinblaasopeningen mogen intern niet zijn gemodificeerd.
- Om een hoge condensaatopbouw in de behuizing te voorkomen, raden wij de inbouw van een deurschakelaar aan (bijv. 4127.010), die de lucht/water-warmtewisselaar bij het openen van de behuizingsdeur uitschakelt (zie paragraaf 3.1.7 “Deurschakelaar (alleen e-Comfortcontroller)”).



Afb. 3: Gekoelde lucht niet rechtstreeks op actieve componenten richten

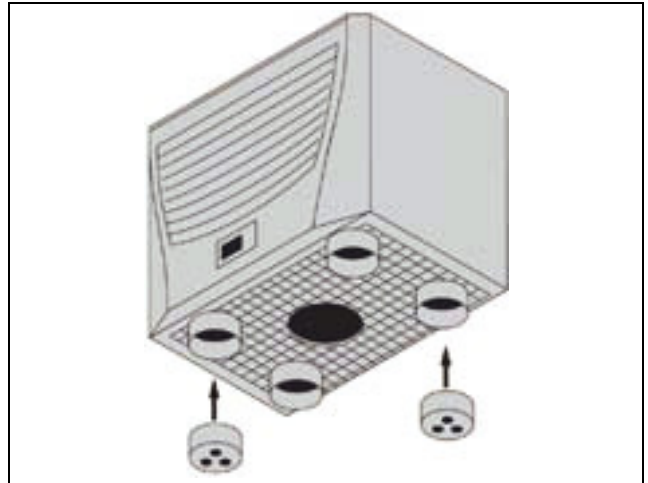
- Zorg dat de gekoelde lucht niet rechtstreeks op de warme luchtstroom afkomstig van de actieve componenten, zoals bijv. omvormers, is gericht. Dit kan tot luchtkortsluiting leiden en een goede klimatisering verhinderen of er zelfs de oorzaak van zijn dat de lucht/water-warmtewisselaar de koeling vanwege de interne veiligheidssystemen uitschakelt.
- Let vooral op de luchtstroom van de ventilatoren van de elektronica-componenten (zie afb. 3). Wij bieden als toebehoren componenten voor een effectieve luchtgeleiding aan, zie Rittal Handboek.
- Zorg bij toepassing van een luchtkanaalsysteem dat dit zo recht en knikvrij mogelijk wordt aangelegd. Hierdoor heeft de gekoelde lucht minimale weerstand.
- Zorg dat een gelijkmatige luchtcirculatie in de behuizing is gewaarborgd. De luchtaanzuig- en -inblaasopeningen mogen niet zijn gemodificeerd, omdat het koelvermogen van de warmtewisselaar dan afneemt.
- Bepaal de afstand tot de elektronische componenten en andere inbouwcomponenten zodanig dat de vereiste luchtcirculatie niet wordt gemodificeerd en daardoor belemmerd.
 - Om een koude luchtbarrière in de lucht/water-warmtewisselaar te voorkomen, dient bij toepassing van het luchtkanaal in ieder geval één koudelucht inblaasopening van de warmtewisselaar open te blijven.



Afb. 4: Effectieve luchtgeleiding in de behuizing



Opmerking:
Bij toepassing van afsluitdoppen mogen max. 2 koudelucht inblaasopeningen worden afgesloten.



Afb. 5: Afsluitdoppen

4.3.2 Montage-uitsparing aanbrengen

De lucht/water-warmtewisselaar wordt op het dak van de behuizing gemonteerd: Hiertoe dient u overeenkomstig het meegeleverde boorsjabloon een uitsparing in de dakplaat aan te brengen.



Opmerking:
Wij bieden u als toebehoren voorgeconfectioneerde, versterkte dakplaten met uitsparing die geschikt zijn voor uw behuizing zie Rittal Handboek.

- Plak de meegeleverde boorsjabloon met plakband op het dak van de behuizing. Op de boorsjabloon zijn maatlijnen aangebracht t.b.v. de montagemethode voor uw lucht/water-warmtewisselaar.
- Breng alle boringen en de montage-uitsparing aan.
- Verwijder zorgvuldig alle scherpe randen van de boringen en uitsparingen om letsel te voorkomen.



Voorzichtig!

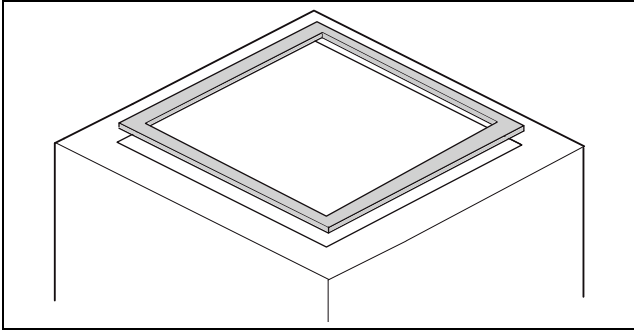
Bij niet volledig ontbraamde boringen en gaten bestaat een risico op snijwonden, met name bij de montage van het koe-laggregaat.

4.3.3 Lucht/water-warmtewisselaar monteren

- Plak het meegeleverde afdichtingsframe op de dakplaat met uitsparing.

4 Installatie

NL



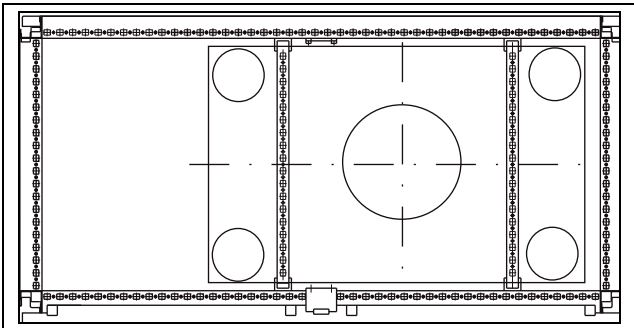
Afb. 6: Afdichtingsframe op dakplaat

- Plak de meegeleverde afdichtingsplaat op de bodem van de warmtewisselaar.
- Monteer de lucht/water-warmtewisselaar op het dak van de behuizing.
- Draai de meegeleverde dubbele schroefdraadbouten in de boringen van de kunststof bodemplaat aan de onderzijde van het warmtewisselaar.
- Bevestig de warmtewisselaar met de meegeleverde ringen en moeren.



Opmerking:

Om een duurzame afdichting tussen lucht/water-warmtewisselaar en behuizing te realiseren, dient het montageoppervlak eventueel te worden versterkt of ondersteund. Dit geldt vooral bij grote dakoppervlakken.



Afb. 7: Dakplaatversterking bij TS 8 kast

Toebehoren voor dakplaatversterking bij TS (zie ook Toebehoren in het Rittal Handboek):

- Montagerail
- Schuifmoer
- Montage-bevestigingsprofiel
- Insteekmoer

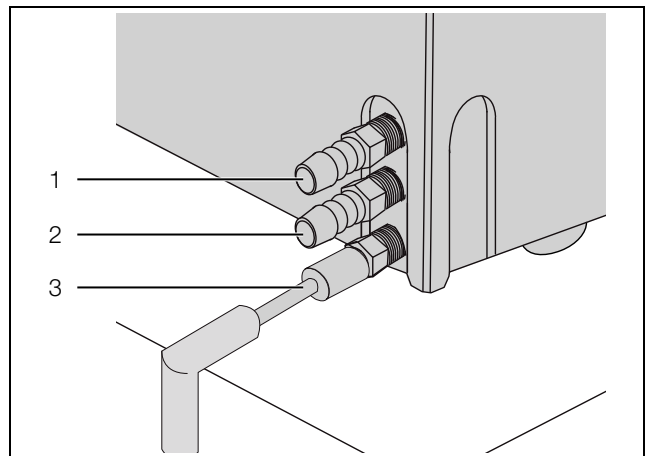
4.3.4 Condensaafvoer aansluiten

Aan de lucht/water-warmtewisselaar kunt u een flexibele condensafvoerslang, Ø 12 mm (½") monteren.

De condensafvoer

- dient met het juiste verval te zijn aangebracht (geen sifonvorming)
- dient knikvrij te zijn
- mag bij een verlenging niet in doorsnede zijn gereduceerd.

De condensslang is leverbaar als toebehoren (zie ook Toebehoren in het Rittal Handboek).



Afb. 8: Condensaafvoer aan de binnenzijde van de warmtewisselaar aansluiten

Legenda

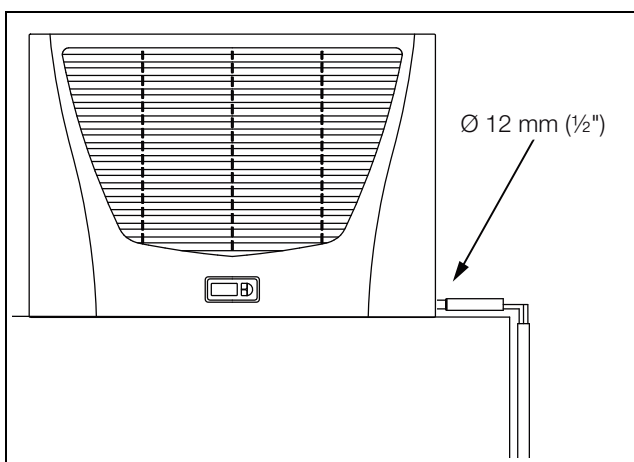
- 1 Koelwateraansluiting (toevoer)
- 2 Koelwateraansluiting (retour)
- 3 Condensaafvoer

- Sluit vanaf de rechter- of achterzijde een geschikte slang aan op de in de warmtewisselaar aangebrachte slangaansluiting en zet de slang met behulp van een slangklem vast (aanhaalmoment 2 Nm).
- Plaats de condensslang bijv. in een afvoer. Als alternatief kan de condensafvoer ook aan de achterzijde van de warmtewisselaar worden aangesloten.
- Ga hiervoor te werk zoals wordt beschreven in paragraaf 4.4.2 "Montage aan de achterzijde van de warmtewisselaar" beschreven verfahren.



Opmerking:

Gebruik om het knikken van de condensafvoerslang te voorkomen de meegeleverde hoekkoppeling.



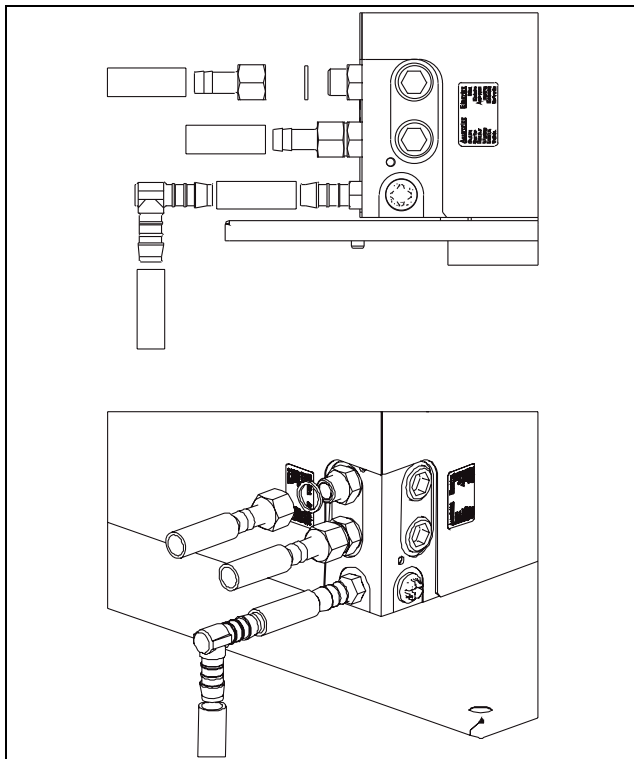
Afb. 9: Condensafvoer aan de binnenzijde van de warmtewisselaar installeren

4.4 Wateraansluiting aansluiten

Aan de lucht/water-warmtewisselaar kunt u voor zowel de inlaat- als de retourleiding een flexibele koelwaterslang, Ø 12 mm (1/2") monteren.

De koelwaterslang

- dient knikvrij te zijn
- mag bij een verlenging niet in doorsnede worden gereduceerd en dient eventueel te worden geïsoleerd.



Afb. 10: Koelwatertoevoer (boven) en -retour (midden) aan de binnenzijde van de warmtewisselaar aansluiten

4.4.1 Montage aan de warmtewisselaarzijde

- Schuif de afdichtingen op de schroefdraadbus en haal ze met behulp van de in het verzendzakje meegeleverde wartel met minimaal 25 Nm en maximaal 30 Nm aan.

- Zorg dat de reeds gemonteerde schroefdraadbussen niet meedraaien (steeksleutel SW 22).
- Sluit elk van de slangen op één van beide (aan de zijkant of achterzijde van de warmtewisselaar) koelwateraansluitingen aan en zet ze elk met behulp van een slangklem vast (aanhaalmoment 25 Nm).

4.4.2 Montage aan de achterzijde van de warmtewisselaar

- Verwijder de blinddoppen.
- Draai de aan de warmtewisselaarzijde verwijderde schroefdraadbussen dicht en dicht de aansluiting opnieuw af met teflonband of hennep met afdichtingspasta.
- Ga te werk zoals wordt beschreven in paragraaf 4.4.1 "Montage aan de warmtewisselaarzijde".
- Plaats de blinddoppen vervolgens in de nu vrijgekomen openingen van de schroefdraadbussen aan de warmtewisselaarzijde.



Waarschuwing!

Schakel de lucht/water-warmtewisselaar spanningsvrij alvorens werkzaamheden aan het watercircuit uit te voeren en zorg dat de warmtewisselaar niet onbedoeld opnieuw kan worden ingeschakeld.



Opmerking:

Bescherm het watercircuit tegen verontreinigingen en overdruk (max. toel. bedrijfsdruk 10 bar)!



Attentie!

Volumestromen > 400 l/h kunnen tot beschadiging van de warmtewisselaar leiden! Voor het regelen van de volumestroom dienen geschikte maatregelen te worden getroffen, zoals toepassing van inregelventielen (bestelnr. 3301.930/.940, 3201.990). Schade als gevolg van te hoge volumestromen wordt niet gedekt door de productaansprakelijkheid van Rittal.



Opmerking:

Bij een volumestroom > 400 l/h neemt het koelvermogen praktisch niet toe.



Opmerking:

Let op de stromingsrichting en controleer op lekkage!

4 Installatie

NL



Opmerking:
De niet-gebruikte koelwateraansluitingen dienen met behulp van een blinddop te worden afgesloten.

De warmtewisselaars hebben geen separate ontluchting.

■ Installeer aan de waterzijde van drukgesloten systemen geschikte ontluchtingen.

4.4.3 Richtlijnen voor de waterkwaliteit

Voor een betrouwbare werking van de genoemde warmtewisselaars dienen beslist de VBG-koelwater-richtlijnen te worden aangehouden (VGB-R 455 P). Koelwater mag geen steenafzettingen veroorzaken. D.w.z. het dient een geringe hardheid, met name een geringe carbonaathardheid te hebben. Vooral bij een circulerende koeling dient de carbonaathardheid niet te hoog te zijn. Anderzijds moet het water ook niet zo zacht zijn dat het de materialen aantast. Bij koeling van het koelwater mag het zoutgehalte door verdamping van grote hoeveelheden water niet te hoog worden, omdat door de stijging van de zoutconcentratie de elektrische geleiding van de opgeloste stoffen toeneemt en het water corrosiever wordt.

■ Voeg telkens voldoende vers water toe.

■ Verwijder telkens een deel van het verrijkte water.

De volgende criteria dienen voor het koelwater te worden aangehouden:

- Gipshoudend water is niet geschikt voor koeldoeleinden, omdat het risico op steenvorming hier erg groot is en de afzettingen erg moeilijk te verwijderen zijn.
- Koelwater dient vrij te zijn van ijzer en mangaan, omdat hierdoor afzettingen optreden die zich in de leidingen vastzetten en deze verstoppert.
- Organische stoffen mogen slechts in geringe mate aanwezig zijn, omdat er anders slibafscheidingen en microbiologische belastingen optreden.

4.4.4 Bereiding resp. onderhoud van het water in vloeistofkoelers

Afhankelijk van de wijze waarop een installatie dient te worden gekoeld, worden aan het koelwater bepaalde eisen met betrekking tot de zuiverheid gesteld. Overeenkomstig de verontreiniging alsmede de afmetingen en bouwwijze van de vloeistofkoeler, wordt dan een geschikte procedure voor de voorbereiding en/of onderhoud van het water toegepast.

De meest voorkomende verontreinigingen en de daarbij behorende maatregelen bij industriële koeling zijn:

Verontreiniging van het water	Procedure
Mechanische verontreiniging	Filtering van het water via: <ul style="list-style-type: none">– zeeffilter– steenfilter– patronenfilter– slibfilter
Te hoge hardheid	Ontharding van het water door ionenuitwisseling
Beperkte mechanische verontreiniging en hardheid	Het water mengen met stabilisatoren resp. dispergeermiddelen
Beperkte chemische verontreiniging	Het water vermengen met passivatoren en/of inhibitoren
Biologische verontreiniging zoals slijmbacteriën en algen	Het water vermengen met biociden

Tab. 2: Verontreinigingen en de daarbij behorende maatregelen

4.5 Elektrische aansluiting

4.5.1 Aanwijzingen bij de elektrische installatie

■ Neem bij de elektrische installatie alle geldige nationale en regionale voorschriften alsmede de voorschriften van de betreffende energiebedrijven in acht.

De elektrische installatie dient conform DIN EN 61 439 plaats te vinden en mag alleen door een erkende elektrotechnicus worden uitgevoerd, die verantwoordelijk is voor het aanhouden van de bestaande normen en voorschriften.

Aansluitgegevens

- De aansluitspanning en -frequentie dient overeen te komen met de op het typeplaatje vermelde nominale waarden.
- De lucht/water-warmtewisselaar moet via een scheidingsschakelaar conform overspanningscategorie III (IEC 61 058-1) op het net worden aangesloten. De scheidingsschakelaar moet in uitgeschakelde toestand een contactopening van ten minste 3 mm hebben.
- Aan de voedingszijde van het aggregaat mag geen extra temperatuurregeling worden voorgeschakeld.
- De netaansluiting dient een potentiaalvereffening te garanderen die nagenoeg vrij is van externe spanningen.

Overspanningsbeveiliging en netbelasting

- Het apparaat beschikt niet over een eigen overspanningsbeveiliging. De gebruiker dient aan de netzijde maatregelen t.b.v. een effectieve bliksem- en overspanningsbeveiliging te treffen. De netspanning mag de tolerantie van $\pm 10\%$ niet overschrijden.

- Overeenkomstig IEC 61 000-3-11 mag de warmtewisselaar alleen worden gebruikt voor toepassingen, waarbij de max. continuïtroom van het net (voedingskabel energiebedrijf) groter is dan 100 A per fase en die met een netspanning van 400/230 V worden gevoed. Indien nodig dient in overleg met het energiebedrijf te worden gegarandeerd dat de max. continuïtroom bij het aansluitpunt op het openbare elektriciteitsnet voldoende is voor de aansluiting van één aggregaat.
 - De ventilatoren in één- en driefase-warmtewisselaars zijn intrinsiekveilig (thermische wikkelingsbeveiliging). Dat geldt ook voor alle trafoversies alsmede voor warmtewisselaars met afwijkende spanningen, die eveneens met een trafo zijn uitgerust.
 - Installeer als kabel- en kortsluitbeveiliging voor de warmtewisselaar de op het typeplaatje vermelde voorzekerings.
 - Selecteer de motorbeveiligings-/trafobeveiligingsschakelaar overeenkomstig de gegevens op het typeplaatje: stel deze op de nominale stroom in. Op die manier wordt een optimale kortsluitbeveiliging voor kabels en aggregaat bereikt.
- Voorbeeld:** aangegeven instelbereik MS/TS 6,3 – 10 A; op 6,3 A instellen.

4.5.2 Deurschakelaar (alleen e-Comfortcontroller)

- Elke deurschakelaar mag slechts aan één lucht/water-warmtewisselaar worden toegewezen.
- Op één lucht/water-warmtewisselaar kunnen, parallelgeschakeld, meerdere deurschakelaars worden aangesloten.
- De minimale doorsnede van de aansluitkabel bedraagt 0,3 mm² bij een kabellengte van 2 m. Het wordt aangeraden om een afgeschermd kabel te gebruiken.
- De kabelweerstand naar de deurschakelaar mag max. 50 Ω bedragen.
- De deurschakelaar mag alleen potentiaalvrij worden aangesloten, zonder externe spanningen.
- Het contact van de deurschakelaar dient bij geopende deur te zijn gesloten.

De lage veiligheidsspanning voor de deurschakelaar wordt verzorgd door de interne voeding: stroom ca. 30 mA DC.

- Sluit de deurschakelaar aan op de klemmen 1 en 2 van de aansluitconnector.



Opmerking:
De deurschakelaar is verkrijgbaar als Rittal toebehorenartikel (bestelnr. 4127.010).

punt is gemarkeerd met het daarvoor vereiste schakelsymbool.



Opmerking:
De aardlitze in de netaansluitkabel geldt volgens de norm niet als potentiaalvereffeningsader.

4.5.4 Spanningsvoorziening installeren

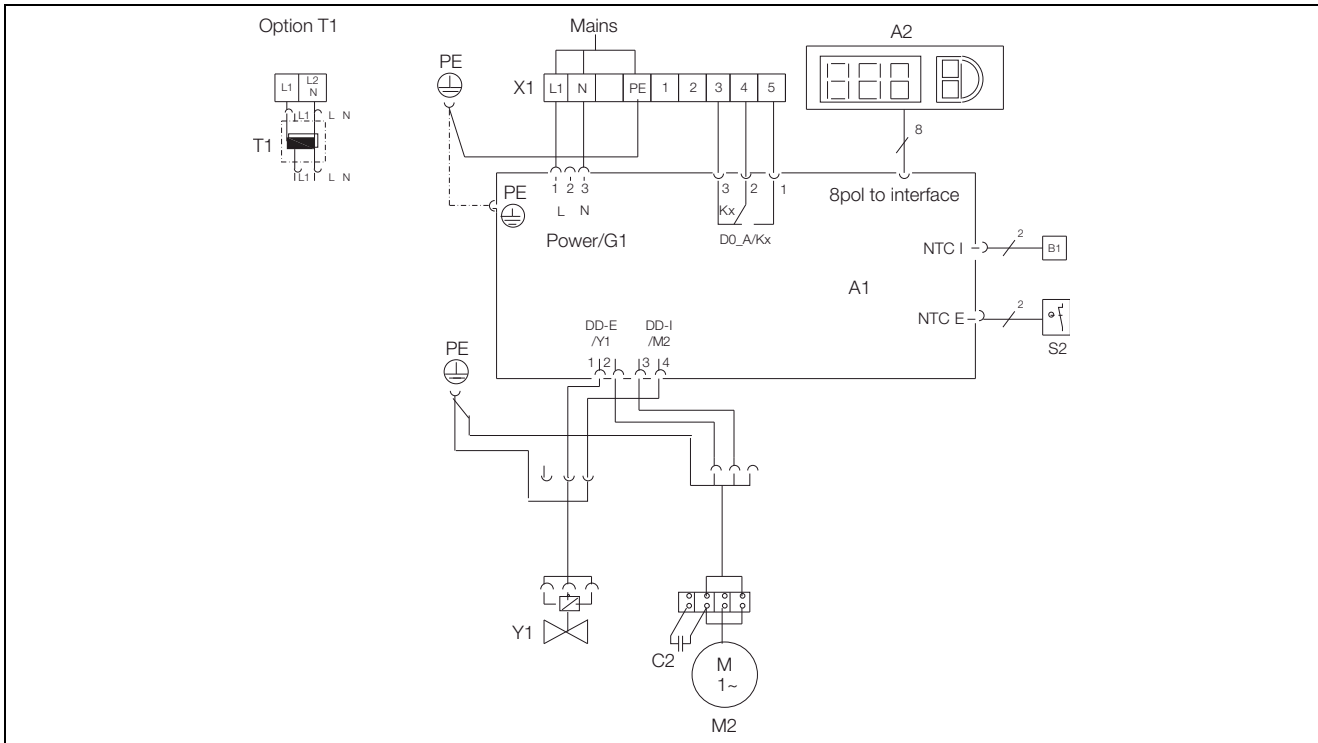
- Voltooi de elektrische installatie aan de hand van het elektrische schema aan de binnenzijde van de lucht/water-warmtewisselaar.
- Indien u systeemmeldingen van de lucht/water-warmtewisselaar wilt evalueren, dan sluit u bovendien een geschikte laagspanningskabel aan op de aansluitklemmen 3 – 5 (1 x wisselcontact basiscontroller, 2 x maakcontact e-Comfortcontroller).

4.5.3 Potentiaalvereffening

Dient het apparaat om EMC-redenen te worden aangesloten op de bij de klant aanwezige potentiaalvereffening, dan kan op het aansluitpunt van de potentiaalvereffening een kabel worden aangesloten. Het aansluit-

4 Installatie

NL



Afb. 11: SK 3209.1XX, SK 3210.1XX: Elektrisch schema nr. 1

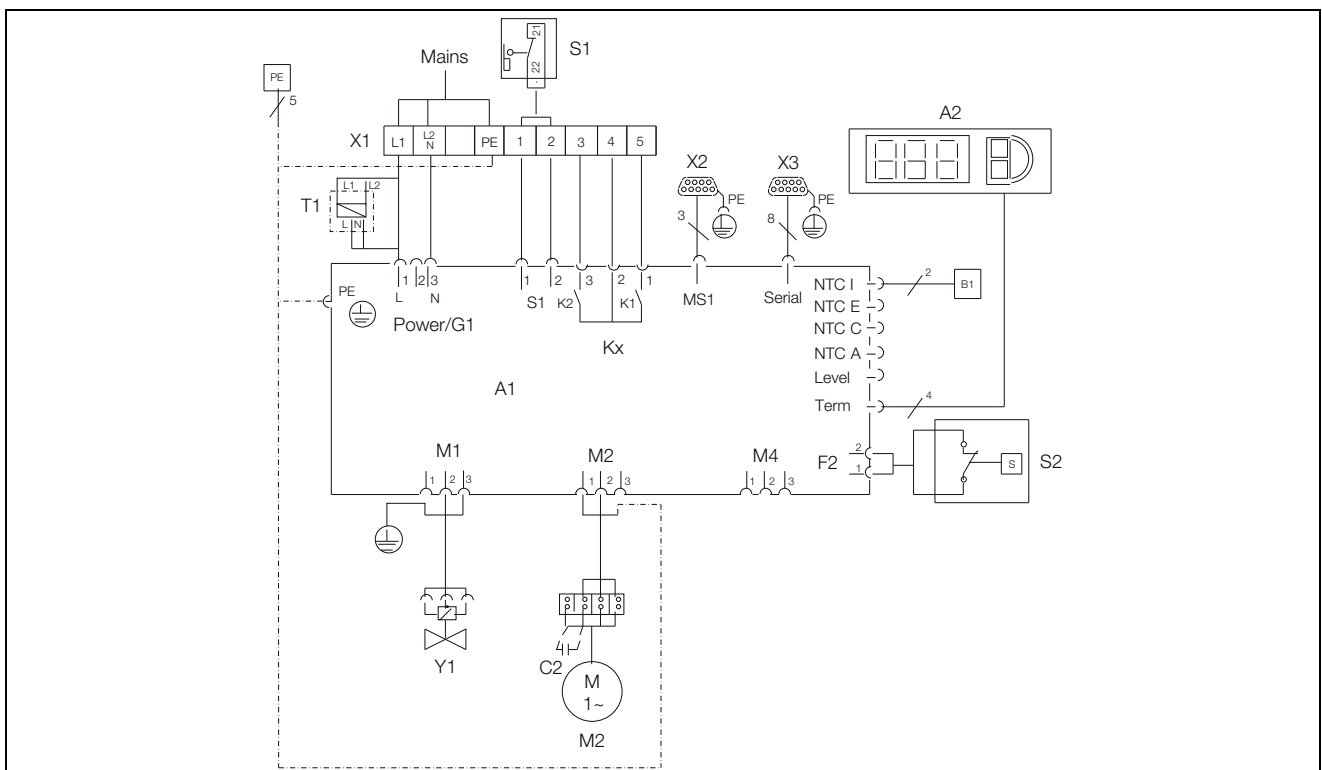
Legenda

- A1 Vermogensprint (Basic 2)
- A2 Display
- B1 Binnentemperatuursensor
- C2 Condensator
- Kx Storingsrelais
- M2 Ventilator
- S2 Vlotterschakelaar
- T1 Trafo optioneel
- X1 Hoofdaansluitklemmenstrook
Klem 1 en 2 niet aangesloten
- Y1 Magneetventiel

Contactgegevens Kx (basiscontroller)

AC $\cos \phi = 1$	DC Res. Load
$I_{\max} = 4 \text{ A}$ $U_{\max} = 250 \text{ V}$	$I_{\max} = 4 \text{ A}$ $I_{\min} = 100 \text{ mA}$ $U_{\max} = 200 \text{ V}$ $U_{\min} = 10 \text{ V}$

Tab. 3: Contactgegevens Kx



Afb. 12: SK 3209.5XX, SK 3210.5XX: Elektrisch schema nr. 2

Legenda

- A1 Vermogensprint (Comfort)
- A2 Display
- B1 Temperatuursensor interne temperatuur
- C2 Condensator
- Kx Relais K1 storing 1
Relais K2 storing 2
- M2 Ventilator
- S1 Deurschakelaar
(zonder deurschakelaar: klem 1, 2 open)
- S2 Vlotterschakelaar (zonder water gesloten)
- T1 Trafo optioneel
- X1 Hoofdaansluitklemmenstrook
- X2 Master-slave-aansluiting
- X3 Seriele interface optioneel
- Y1 Magneetventiel



Opmerking:
Technische gegevens zie typeplaatje.

Contactgegevens K1, K2 (e-Comfortcontroller)

AC $\cos \phi = 1$	DC Res. Load
$I_{\max} = 2 \text{ A}$ $U_{\max} = 250 \text{ V}$	$I_{\max} = 1 \text{ A}$ $U_{\max} = 30 \text{ V}$

Tab. 4: Contactgegevens K1, K2

5 Inbedrijfstelling

NL

5 Inbedrijfstelling

■ Schakel de stroomtoevoer naar de lucht/water-warmtewisselaar in nadat alle montage- en installatiewerkzaamheden zijn afgerond.

De lucht/water-warmtewisselaar treedt in werking:

- **met basiscontroller:** De behuizingsbinnentemperatuur wordt weergegeven.
- **met e-Comfortcontroller:** eerst verschijnt gedurende ca. 2 sec. de softwareversie van de controller, daarna verschijnt de interne behuizingstemperatuur op het 7-segments display.

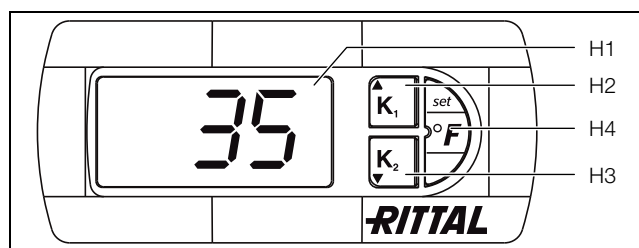
Nu kunt u uw individuele instellingen op de warmtewisselaar aangeven, bijv. insteltemperatuur of (alleen bij e-Comfortcontroller) toewijzing van de netwerkcode etc. (zie paragraaf 6 “Bediening”).

6 Bediening

Met behulp van de regeling (display) aan de voorzijde van de warmtewisselaar (afb. 1, pos. 3) kunt u de lucht/water-warmtewisselaar bedienen.

6.1 Regeling met basiscontroller

6.1.1 Display-indicaties en systeemanalyse



Afb. 13: Display-indicaties en systeemanalyse van de basiscontroller

Legenda

- H1 Display
- H2 Toets ▲ K₁
- H3 Toets ▼ K₂
- H4 Toets “set/°F”

6.1.2 Eigenschappen

De lucht/water-warmtewisselaar functioneert automatisch, d.w.z. na het inschakelen van de voeding draait de ventilator (zie afb. 2, pos. 3) continu en zorgt voor een permanente luchtcirculatie in de behuizing. Het magneetventiel regelt de koelwaterdoorstroming overeenkomstig de ingestelde temperatuur. De ingebouwde basisregeling schakelt de lucht/water-warmtewisselaar automatisch uit bij het bereiken van de vast ingestelde schakelhysterese van 5 K.

6.1.3 Algemene informatie bij de programmering

Met de toetsen H2, H3 en H4 (afb. 13) kunt u 3 parameters binnen het aangegeven bereik (instelwaarde, min.-waarde, max.-waarde) wijzigen. In de tabellen 6 en 7 wordt weergegeven welke parameters u kunt wijzigen.

6.1.4 Bediening van de basiscontroller

De weergaveterminal “H1” bevat een 7-segments display met drie posities voor het weergeven van de temperatuur in °C en van systeemmeldingen. De actuele interne behuizingstemperatuur wordt permanent weergegeven. Bij een opgetreden systeemmelding verschijnt deze weergave afwisselend met de binnentemperatuur.



Opmerking:

De insteltemperatuur is bij de basisregeling door de fabriek op +35°C ingesteld. Om energiebesparingsredenen dient u de insteltemperatuur niet lager in te stellen dan nodig.

6.1.5 Temperatuurinstelling

De instelwaarde van de interne behuizingstemperatuur is door de fabriek ingesteld op 35°C.

- Druk om de waarde te wijzigen gedurende 1 sec. op toets “H2” (▲ K₁) of “H3” (▼ K₂) 1 tot 1 op het display verschijnt, bevestig deze waarde dan met set-toets “H4”.
- Vervolgens kan de instelwaarde met behulp van toets “H2” (▲ K₁) of “H3” (▼ K₂) in de aangegeven parameters (+20°C tot +55°C) worden gewijzigd.
- Druk gedurende 5 sec. op de set-toets “H4” om de nieuwe waarde op te slaan. De actuele interne behuizingstemperatuur wordt permanent weergegeven.

Storingsnummer	Systeemmelding	Oorzaak	Oplossing
HI	Interne behuizingstemperatuur te hoog	Koelvermogen te gering/warmtewisselaar ondergedimensioneerd/warmtewisselaar defect	Koelvermogen controleren/warmtewisselaar controleren
LO	Interne behuizingstemperatuur te laag	Omgevingstemperatuur te laag/geen vermogensverlies in de behuizing	Warmtewisselaar controleren
IA	Lekkagewaarschuwing/condenswaarschuwing	Condensafvoergeknikt of verstopt	Warmtewisselaar op lekkage controleren/condensafvoer controleren
E0	Temperatuursensor defect	Storing, ontkoppeling of defecte temperatuursensor	Controleren en evt. sensorkabel vervangen

Tab. 5: Waarschuwingen op het display

6.1.6 Instelling van de systeemmeldingen

- Om de systeemmeldingen te wijzigen, dient de set-toets "H4" gedurende 5 sec. te worden ingedrukt. De regeling bevindt zich nu in de programmeermode. Wanneer u in de programmeermode gedurende ca. 60 sec. op geen enkele toets drukt, dan knippert de weergave eerst en vervolgens keert de regeling terug naar de normale weergavemode.
- Met behulp van toets "H2" (▲ K₁) of "H3" (▼ K₂) kan vervolgens door de niveaus worden genavigeerd (zie tabellen 6 en 7).

- De selectie van een niveau vindt plaats door één keer op de set-toets "H4" te drukken – het wijzigen van de parameters vindt dan plaats met behulp van toets "H2" (▲ K₁) of "H3" (▼ K₂).
- Druk gedurende 5 sec. op de set-toets "H4" om de nieuwe waarde op te slaan.

6.1.7 Programmering en regeling van de basis-controller

Zie ook afb. 15 op pagina 16.

Progr.-niveau	Display-weergave	Parameter	Min.-waarde	Max.-waarde	Fabriek-instelling	Beschrijving
0	Ps	–	–	–	–	Zonder functie
1	°1	Instelwaarde interne behuizingstemperatuur T _i	20	55	35	De instelwaarde van de interne behuizingstemperatuur is door de fabriek ingesteld op 35°C en in het bereik van 20 – 55°C instelbaar. Bij het bereiken van de instelwaarde licht toets "H2" (▲ K ₁) continu op.

Tab. 6: Instellen van de instelwaarde

Progr.-niveau	Display-weergave	Parameter	Min.-waarde	Max.-waarde	Fabriek-instelling	Beschrijving
2	H5	Softwareversie	–	–	–	Weergave van de actuele softwareversie van de warmtewisselaar.
3	AH	Max. alarmtemperatuur	AL	+150	50	Max. alarmtemperatuur (NIET gerelateerd aan de instelwaarde). HI wordt afwisselend met de binnentemperatuur weergegeven. Het alarm "HI" wordt weergegeven wanneer de binnentemperatuur > AH is. Het alarm stopt wanneer de binnentemperatuur < AH –2K is.
4	AL	Min. alarmtemperatuur	-50	AH	20	Min. alarmtemperatuur (NIET gerelateerd aan de instelwaarde). LO wordt afwisselend met de binnentemperatuur weergegeven. Het alarm "LO" wordt weergegeven wanneer de binnentemperatuur < AL is. Het alarm stopt wanneer de binnentemperatuur > AL+2K is.
5	r8	Reset van r6 en r7	0	1	0	Reset van r6 en r7. Zet deze parameters op 1 om de opgeslagen max.- en min.-waarden van r6 en r7 te resetten en in te stellen op de betreffende actuele werkelijke waarde.
6	r7	Opvragen van de min. binnentemperatuur	-50	+150	0	Opslag van de > 1 minuut opgetreden min. interne behuizingstemperatuur.
7	r6	Opvragen van de max. binnentemperatuur	-50	+150	0	Opslag van de > 1 minuut opgetreden max. interne behuizingstemperatuur.

Tab. 7: Instellen van de systeemmeldingen, opvragen van de min./max. interne behuizingstemperatuur

6 Bediening

NL

6.1.8 Reset r6 en r7 (min./max. binnentemperatuur)

- Om de opgeslagen systeemmeldingen te wijzigen, dient de set-toets "H4" gedurende 5 sec. te worden ingedrukt.
- Navigeer met behulp van toets "H2" (▲ K₁) of "H3" (▼ K₂) door niveau r8.
- Druk op de set-toets "H4" en wijzig met behulp van toets "H2" (▲ K₁) of "H3" (▼ K₂) de parameters van 0 naar 1.
- Druk gedurende 5 sec. op de set-toets "H4" om de nieuwe waarde te bevestigen.

6.1.9 Systemmeldcontact (K1; potentiaalvrij)

Het relais is in normale situaties aangetrokken. Alle toegewezen systeemmeldingen leiden tot afvallen van het

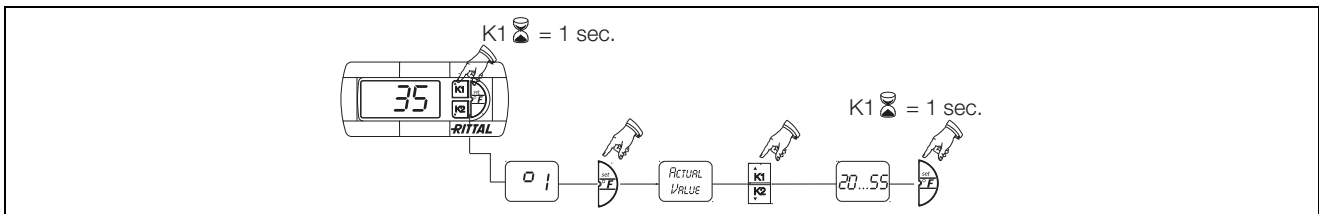
relais – net als het uitvallen van de regelspanning. De aansluiting vindt plaats op klemmenstrook X1. Contactgegevens en -bezetting – zie aansluitschema onder paragraaf 4.5.4 "Spanningsvoorziening installeren".

K1 storingsmeldrelais (wisselcontact)

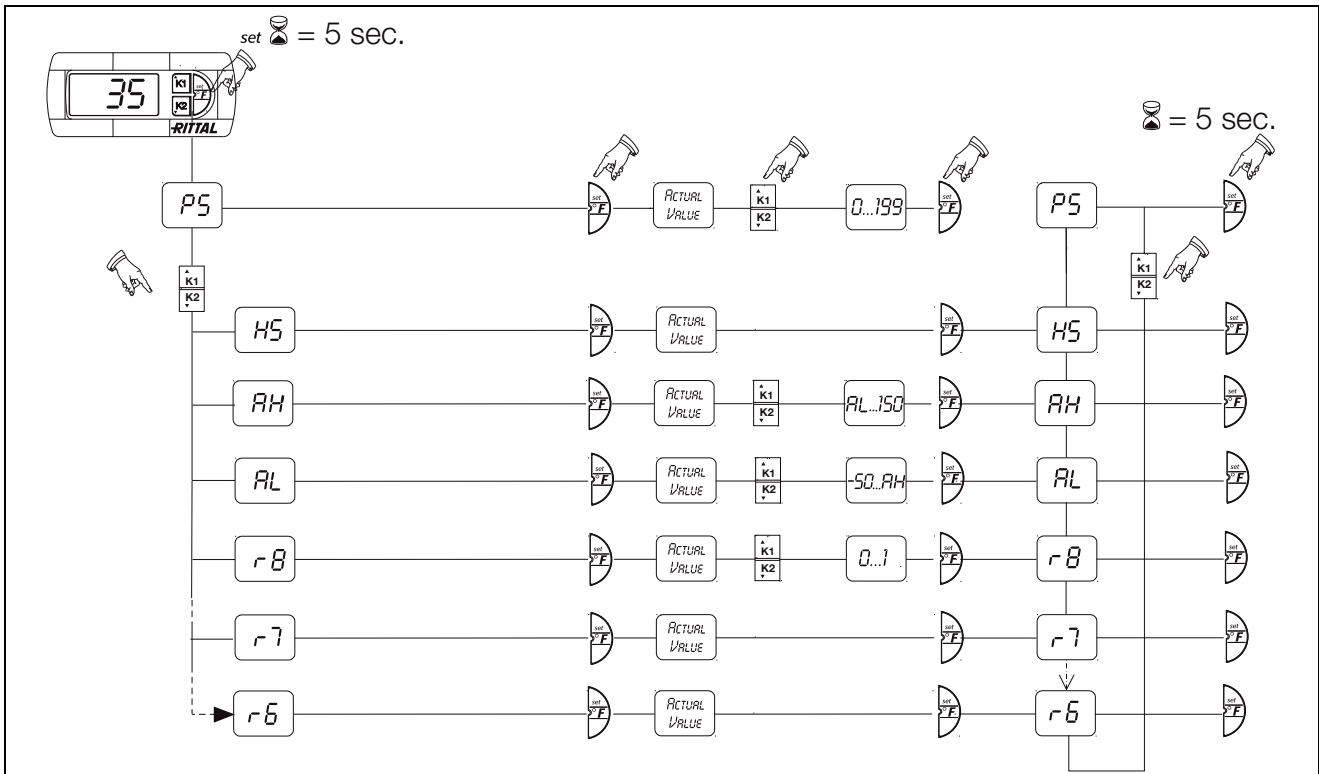
- klem 3: NC (normally closed)
- klem 4: C (aansluiting voedingsspanning storingsmeldrelais)
- klem 5: NO (normally open)

De definities NC en NO hebben betrekking op de spanningsloze toestand. Bij ingeschakelde netspanning wisselt de schakelpositie van de klemmen.

6.1.10 Programmering – Overzicht basiscontroller



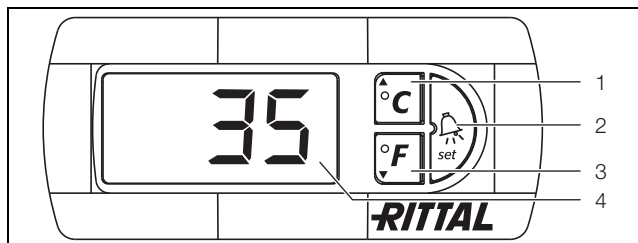
Afb. 14: Instelwaarde



Afb. 15: Programmering – Overzicht basiscontroller

6.2 Regeling met e-Comfortcontroller

Voor de warmtewisselaartypen 3209.5XX en 3210.5XX.



Afb. 16: Display-indicaties en systeemanalyse van de e-Comfortcontroller

Legenda

- 1 Programmeertoets, tegelijk weergave van de ingestelde temperatuureenheid (graden Celsius)
- 2 Set-toets
- 3 Programmeertoets, tegelijk weergave van de ingestelde temperatuureenheid (graden Fahrenheit)
- 4 7-segments display

6.2.1 Eigenschappen

- Geïntegreerde inschakelvertraging en deurschakelaarfunctie
- Bewaking van alle motoren (ventilator)
- Master-slave-functie met maximaal 10 warmtewisselaars. Eén warmtewisselaar fungeert als master-warmtewisselaar. Bij het bereiken van de insteltemperatuur bij één van de gekoppelde slave-warmtewisselaars of bij deurschakelaarfunctie meldt de betreffende slave-warmtewisselaar dit aan de master-warmtewisselaar, die alle andere lucht/water-warmtewisselaars in- resp. uitschakelt.
- Schakelhysterese: instelbaar 2 – 10 K, ingesteld op 5 K.
- Visualisering van de actuele interne behuizingstemperatuur alsmede alle storingsmeldingen op het 7-segments display.

De lucht/water-warmtewisselaar functioneert automatisch, d.w.z. na het inschakelen van de voeding draait de ventilator (afb. 2, pos. 3) continu en zorgt voor een permanente luchtcirculatie in de behuizing. Ventilator en magneetventiel worden geregeld door de e-Comfortcontroller.

De e-Comfortcontroller beschikt over een 7-segments display (afb. 16, pos. 4). Na het inschakelen van de voeding wordt hierop eerst gedurende ca. 2 sec. de actuele softwareversie weergegeven. Tijdens normaal bedrijf verschijnen op het display zowel de temperatuur (in graden Celsius of Fahrenheit, omschakelbaar) als storingsmeldingen.

De actuele interne behuizingstemperatuur wordt normaal gesproken permanent weergegeven. Bij een opgetreden storing verschijnt deze weergave afwisselend met de temperatuurweergave.

De warmtewisselaar kan via de toetsen 1 – 3 (afb. 16) worden geprogrammeerd. De parameters hiervoor verschijnen eveneens op het display.

6.2.2 Testmode starten

De e-Comfortcontroller is uitgevoerd met een testfunctie, waarbij de lucht/water-warmtewisselaar onafhankelijk van de insteltemperatuur of deurschakelaarfunctie koelt.

- Druk gedurende min. 5 seconden tegelijk op de toetsen 2 (°C) en 3 ("Set") (afb. 16).

De lucht/water-warmtewisselaar treedt in werking. Na ca. 5 minuten of bij het bereiken van 15°C is de Testmode beëindigd. Het apparaat schakelt uit en gaat over op normaal bedrijf.

6.2.3 Algemene informatie bij de programmering

Met de toetsen 1, 2 en 3 (afb. 16) kunt u 24 parameters binnen het aangegeven bereik (instelwaarde, min.-waarde, max.-waarde) wijzigen.

De tabellen 8 en 9 tonen welke parameters u kunt wijzigen. Afb. 20 toont op welke toetsen u daarbij dient te drukken.



Aanwijzing m.b.t. schakelhysterese:

Bij een geringe hysterese en daarmee korte schakelcycli bestaat het gevaar dat de koeling onvoldoende is of dat er slechts bepaalde delen van de behuizing worden gekoeld.



Aanwijzing m.b.t. insteltemperatuur:

De insteltemperatuur is bij de comfortregeling door de fabriek op +35°C ingesteld. Om energiebesparingsredenen dient u de insteltemperatuur niet lager in te stellen dan nodig.

De programmering is in principe voor alle instelbare parameters gelijk.

Om naar de programmeermode te gaan:

- Druk gedurende ca. 5 sec. op toets 2 ("Set").

De regeling bevindt zich nu in de Programmeermode.

Wanneer u in de Programmeermode gedurende ca. 30 sec. op geen enkele toets drukt, dan knippert de weergave eerst en vervolgens keert de regeling terug naar de normale weergavemode. De weergave "Esc" signaleert hierbij dat eventueel aangebrachte wijzigingen niet werden opgeslagen.

- Druk op de programmeertoets "▲" (°C) resp. "▼" (°F) om tussen de instelbare parameters te wisselen (zie tabellen 8 en 9).

- Druk op toets 2 ("Set") om de weergegeven parameters die u wilt wijzigen te selecteren.

De actuele waarde van deze parameters wordt weergegeven.

- Druk op één van de programmeertoetsen "▲" (°C) resp. "▼" (°F).

De weergave "Cod" verschijnt. Om een waarde te kunnen wijzigen, dient u de toegangscode "22" in te voeren.

- Houd de programmeertoets "▲" (°C) zo lang ingedrukt tot "22" verschijnt.

6 Bediening

NL

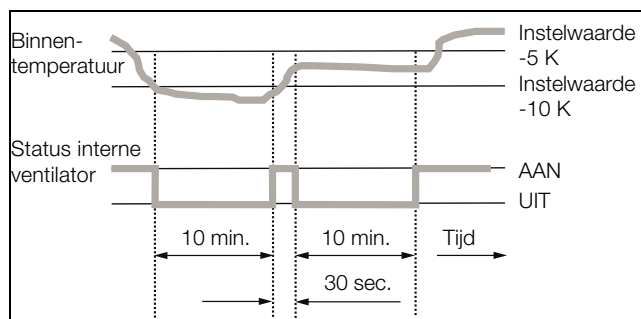
- Druk op toets 2 ("Set") om de code te bevestigen. Nu kunt u de parameter binnen de aangegeven grenswaarden wijzigen.
- Druk op één van de programmeertoetsen "▲" (°C) resp. "▼" (°F), tot de gewenste waarde wordt weergegeven.
- Druk op toets 2 ("Set") om de wijziging te bevestigen. Nu kunt u op dezelfde wijze andere parameters wijzigen. De wijzigingscode "22" hoeft u hiervoor niet opnieuw in te voeren.
- Om de Programmeermode te verlaten, drukt u gedurende ca. 5 sec. opnieuw op toets 2 ("Set"). Op het display verschijnt "Acc" om aan te geven dat de wijzigingen zijn opgeslagen. Vervolgens keert het display terug naar normaal bedrijf (interne behuizingstemperatuur). U kunt de e-Comfortcontroller ook via een diagnosesoftwareprogramma (bestelnr. 3159.100) programmeren. Deze software wordt geleverd met een verbindingkabel voor aansluiting op een PC. Als interface dient de connector van de verbindingkabel aan de achterzijde van het display van de e-Comfortcontroller.

6.2.4 Eco-mode

Alle Rittal TopTherm-warmtewisselaars met e-Comfortcontroller vanaf firmware 3.2 beschikken over de energiebesparende Eco-mode, die in de leveringstoestand is geactiveerd.

De Eco-mode dient voor het besparen van energie van de lucht/water-warmtewisselaar bij geen of een geringe warmteontwikkeling in de behuizing (bijv. Standby-mode, geen productie of weekend). Daarbij wordt de ventilator van de warmtewisselaar naar behoefte uitgeschakeld, wanneer de actuele interne behuizingstemperatuur 10 K onder de ingestelde temperatuurwaarde daalt. Om de actuele binnentemperatuur ook gedurende deze periodes betrouwbaar te registreren, wordt de ventilator cyclisch elke 10 minuten gedurende 30 seconden geactiveerd (afb. 17). Komt de binnentemperatuur opnieuw in het bereik van 5 K onder de ingestelde temperatuurwaarde, dan schakelt de ventilator weer over naar continu bedrijf.

Indien gewenst, kan de Eco-mode via het bedieningsdisplay worden gedeactiveerd. Hiervoor wordt de parameter op het programmeerniveau omgeschakeld van 1 naar 0 (tab 8). De ventilator draait vervolgens in continu bedrijf.



Afb. 17: Grafiek Eco-mode

6.2.5 Instelbare parameters

Zie ook afb. 20.

Progr.-niveau	Display-weergave	Parameter	Min.-waarde	Max.-waarde	Fabriek-instelling	Beschrijving
1	St	Instelwaarde interne behuizingstemperatuur T_i	20	55	35	De instelwaarde van de interne behuizingstemperatuur is door de fabriek ingesteld op 35°C en in het bereik van 20 – 55°C instelbaar.
2	Mod	Regelmode	0	1	0	Instelling van de Regelmode. De temperatuurregeling vindt conform de fabrieksinstelling plaats via het magneetventiel (0). Het is echter mogelijk om de temperatuurregeling door het in- en uitschakelen van de interne ventilator uit te voeren (1); het magneetventiel blijft dan permanent geopend. Voor het gebruik van deze regelmodus dient de parameter ECO van 1 (aan) op 0 (uit) te worden ingesteld.
3	Ad	Master-slave-code	0	19	0	Zie paragraaf 6.2.9 “Master-slave-code instellen”
4	CF	Omschakeling °C/°F	0	1	0	De temperatuurweergave is omschakelbaar van °C (0) naar °F (1). De actuele temperatuureenheid wordt via de betreffende LED weergegeven.
5	H1	Instelling schakelhysterese	2	10	5	De lucht/water-warmtewisselaar is door de fabriek ingesteld op een schakelhysterese van 5 K. Deze parameters mogen uitsluitend na overleg met Rittal worden gewijzigd. Neem contact met ons op.
6	H2	Waardeverschil van foutmelding A2	3	15	5	Wanneer de interne behuizingstemperatuur 5 K boven de ingestelde insteltemperatuur stijgt, dan verschijnt foutmelding A2 (interne behuizingstemperatuur te hoog) op het display. Indien gewenst kunt u hier het waardeverschil binnen het bereik van 3 – 15 K wijzigen.
26	ECO	Eco-mode	0	1	1	Eco-mode UIT: 0 / Eco-mode AAN: 1

Tab. 8: Instelbare parameters

6.2.6 Busaansluiting (alleen bij de koppeling van meerdere warmtewisselaars onderling met e-Comfortcontroller)

Via de seriële interface X2 kunnen bij toepassing van meerdere lucht/water-warmtewisselaars m.b.v. de buskabel (bestelnr. 3124.100) maximaal 10 lucht/water-warmtewisselaars met elkaar worden verbonden.



Opmerking:

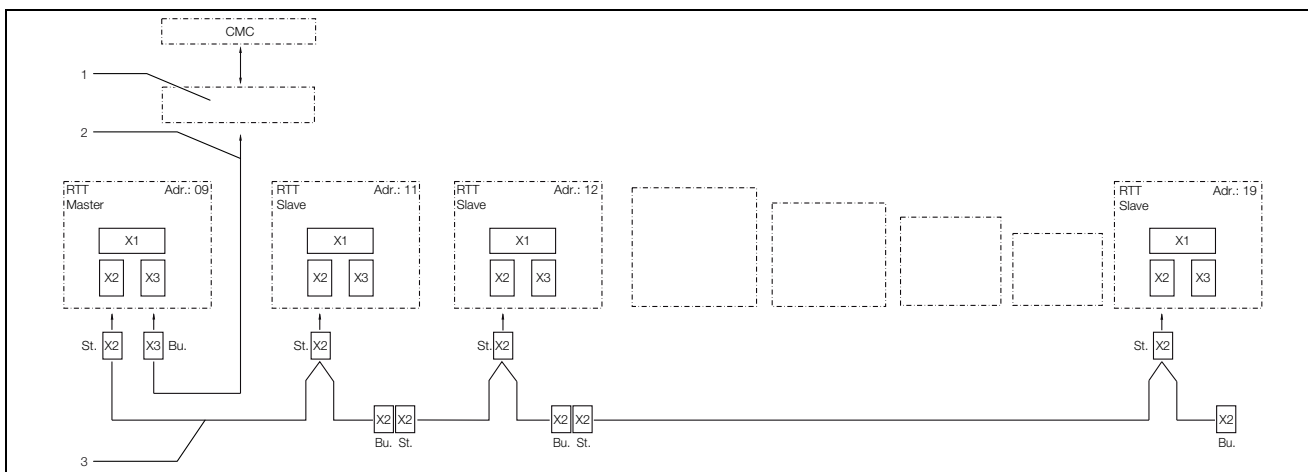
Bij de elektrische signalen van de interface X2 gaat het om lage spanningen (niet om lage veiligheidsspanningen volgens EN 60 335-1)

- Aan te sluiten lucht/water-warmtewisselaar spanningsvrij schakelen.
- Voor toereikende elektrische isolatie zorgen.
- Kabels niet parallel aan de voedingskabels leggen.
- Op korte kabellengten letten.

■ Let bij de koppeling op het volgende:

6 Bediening

NL

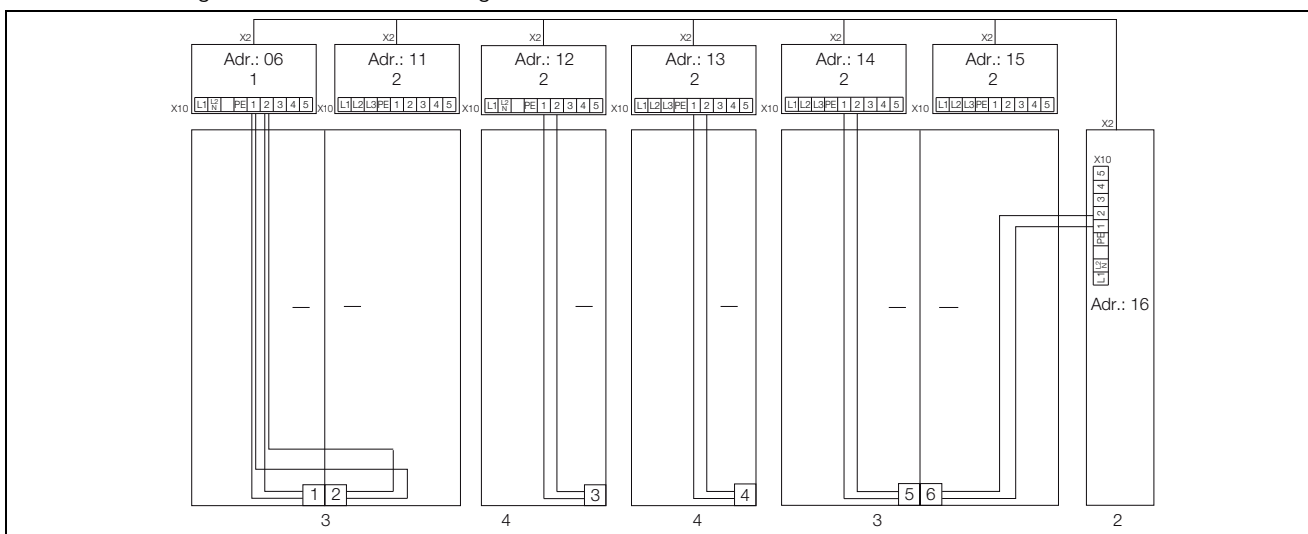


Afb. 18: Aansluitvoorbeeld: master-slave-bedrijf

Legenda

- 1 Seriele interface
- 2 Seriele interfacekabel
- 3 Master-slave-buskabel (bestelnr. 3124.100)
- RTT Rittal TopTherm lucht/water-warmtewisselaars
- X1 Netaansluiting/deurschakelaar/alarmering

- X2 Master-slave-aansluiting Sub-D, 9-polig
- X3 Seriele interface Sub-D, 9-polig
- St. Stiftconnector Sub-D, 9-polig
- Bu. Busconnector Sub-D, 9-polig
- Adr. Adres

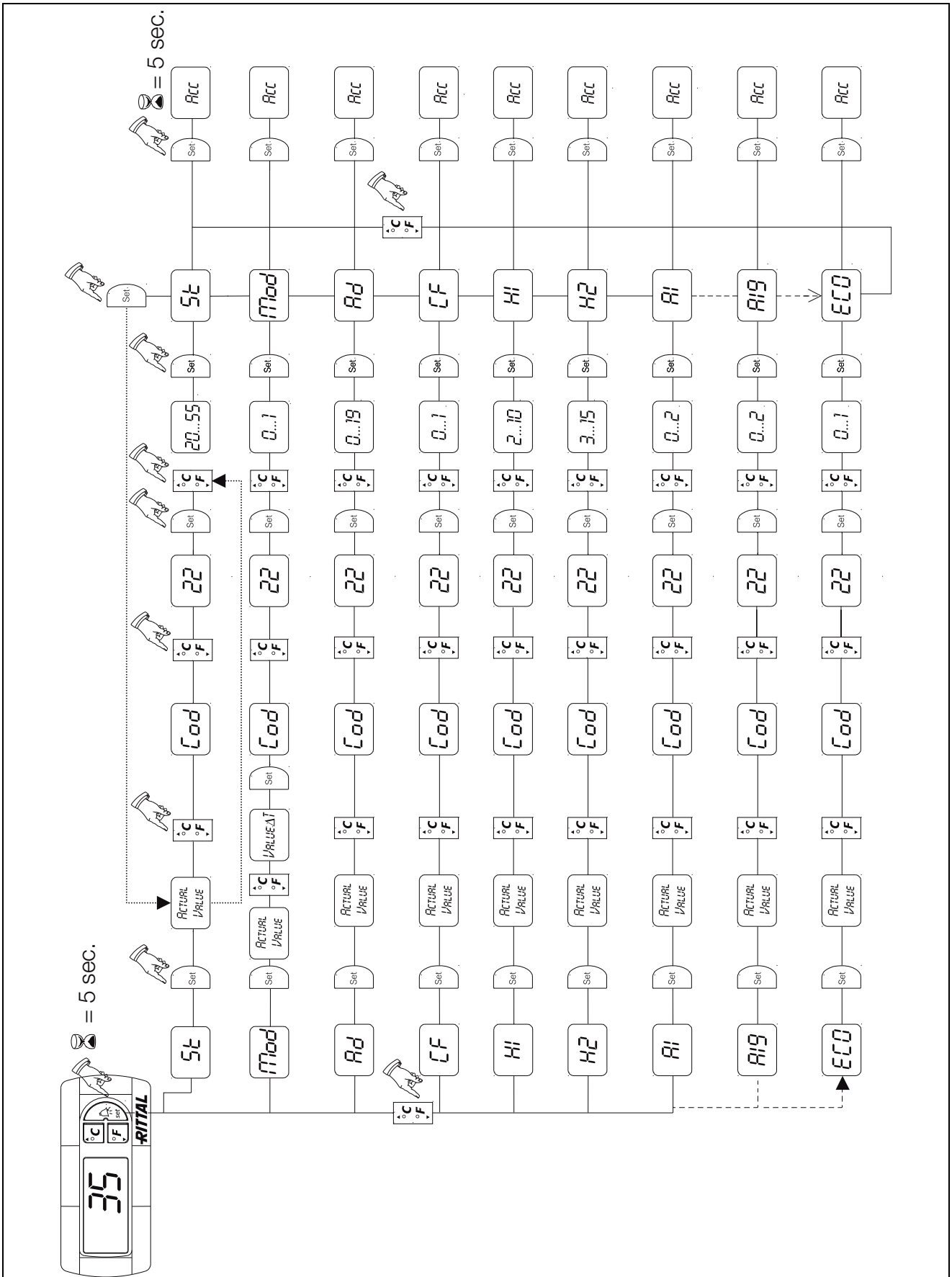


Afb. 19: Aansluitvoorbeeld: deurschakelaar en master-slave-bedrijf

Legenda

- 1 Master lucht/water-warmtewisselaar
- 2 Slave lucht/water-warmtewisselaars
- 3 Behuizing met twee deuren en twee deurschakelaars
- 4 Behuizing met deurschakelaar

6.2.7 Programmering – Overzicht e-Comfortcontroller



Afb. 20: Programmering – Overzicht e-Comfortcontroller

6 Bediening

NL

6.2.8 Systeemmeldingen definiëren t.b.v. externe melding

Systeemmeldingen worden met weergave A01 t/m A20 alsmede E0 op het display van de e-Comfortcontroller weergegeven.

Een toelichting bij deze systeemmeldingen vindt u in paragraaf 6.2.10 “Systeemmeldingen uitlezen” (zie ook afb. 20).

Progr.-niveau	Display-weergave	Min.-waarde	Max.-waarde	Fabriek-instelling	Type resp. plaats van de storing
7	A01	0	2	0	Behuizingdeur open
8	A02	0	2	0	Interne behuizingstemperatuur te hoog
9	A08	0	2	1	Condenswaarschuwing
10	A10	0	2	1	Ventilator geblokkeerd of defect
11	A16	0	2	1	Temperatuursensor interne temperatuur
12	A18	0	2	1	EPROM
13	A19	0	2	0	LAN/master-slave
14	A20	0	2	0	Spanningsverlies

Tab. 9: Via relais programmeerbare systeemmeldingen

U kunt de systeemmeldingen A01 – A20 bovendien via twee potentiaalvrije systeemmeldrelais evalueren. Hier toe kunt u de systeemmelding aan één van beide systeemmeldrelais toewijzen. Systeemmeldrelais met maakcontact: zie aansluitschema's bij paragraaf 4.5.4 “Spanningsvoorziening installeren”:

- klem 3: NO (normally open, relais 2)
- klem 4: C (aansluiting voedingsspanning systeemmeldrelais)
- klem 5: NO (normally open, relais 1)

De definitie NO heeft betrekking op de spanningsloze toestand. Zodra de spanningstoevoer naar de lucht/water-warmtewisselaar tot stand is gebracht, trekken de beide storingsmeldrelais (relais 1 en 2) aan.

Dit is de normale bedrijfsstatus van de lucht/water-warmtewisselaar.

Zodra er een systeemmelding wordt afgegeven of de voedingsspanning wordt onderbroken, valt het betreffende relais af en opent het contact.

Systeemmeldingen programmeren met waarde

- 0:** Systeemmelding wordt niet naar het systeemmeldrelais gestuurd, maar op het display weergegeven
- 1:** Systeemmelding wordt door relais 1 gemeld
- 2:** Systeemmelding wordt door relais 2 gemeld
- 3:** Systeemmelding wordt noch naar het systeemmeldrelais verzonden, noch op het display weergegeven (instelling alleen mogelijk via de RiDiag software)

6.2.9 Master-slave-code instellen

Bij het koppelen van meerdere lucht/water-warmtewisselaars (max. 10) dient u één warmtewisselaar als “master” te definiëren en de andere als “slave”. Hiertoe wijst u elke lucht/water-warmtewisselaar een eigen code

(adres) toe. Aan de hand hiervan kan de warmtewisselaar in het netwerk worden geïdentificeerd.

Bij het bereiken van de insteltemperatuur bij één van de slave-warmtewisselaars of bij deurschakelaarfunctie meldt de betreffende slave-warmtewisselaar dit aan de master-warmtewisselaar, die alle andere warmtewisselaars uitschakelt.



Opmerking:

- Er mag slechts één warmtewisselaar als master zijn gedefinieerd en de adressering dient met het aantal slave-warmtewisselaars overeen te komen.
- De slave-warmtewisselaars dienen verschillende adressen te hebben.
- De adressen dienen olopend en aaneensluitend te zijn.

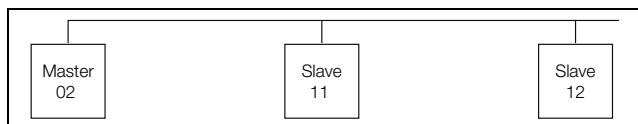
Op de **master-warmtewisselaar** (00 = fabriek-instelling) stelt u in, hoeveel slave-warmtewisselaars er in het netwerk aan de master zijn gekoppeld:

- 01: master met 1 slave-lucht/water-warmtewisselaar
- 02: master met 2 slave-lucht/water-warmtewisselaars
- 03: master met 3 slave-lucht/water-warmtewisselaars
- 04: master met 4 slave-lucht/water-warmtewisselaars
- 05: master met 5 slave-lucht/water-warmtewisselaars
- 06: master met 6 slave-lucht/water-warmtewisselaars
- 07: master met 7 slave-lucht/water-warmtewisselaars
- 08: master met 8 slave-lucht/water-warmtewisselaars
- 09: master met 9 slave-lucht/water-warmtewisselaars

Op de **slave-warmtewisselaar** (00 = fabriek-instelling) stelt u het eigen adres hiervan in:

- 11: slave-lucht/water-warmtewisselaar nr. 1

- 12: slave-lucht/water-warmtewisselaar nr. 2
- 13: slave-lucht/water-warmtewisselaar nr. 3
- 14: slave-lucht/water-warmtewisselaar nr. 4
- 15: slave-lucht/water-warmtewisselaar nr. 5
- 16: slave-lucht/water-warmtewisselaar nr. 6
- 17: slave-lucht/water-warmtewisselaar nr. 7
- 18: slave-lucht/water-warmtewisselaar nr. 8
- 19: slave-lucht/water-warmtewisselaar nr. 9



Afb. 21: Master-slave-koppeling (voorbeeld)

Andere aansluitvoorbeelden zie paragraaf 6.2.6 “Bus-aansluiting (alleen bij de koppeling van meerdere warmtewisselaars onderling met e-Comfortcontroller)”. Instellen van het adres zie paragraaf 6.2.5 “Instelbare parameters” bzw. Abschnitt 6.2.7 “Programmering – Overzicht e-Comfortcontroller”, Parameter “Ad”.

6.2.10 Systemmeldingen uitlezen

Systemmeldingen worden bij de e-Comfortcontroller met een nummer op het display weergegeven.

Display-weergave	Systeemmelding	Mogelijke oorzaken	Maatregelen t.b.v. het oplossen van storingen
A01	Behuizingdeur open	Deur geopend of deurschakelaar niet correct gepositioneerd	Deur sluiten, deurschakelaar correct positioneren, evt. aansluiting controleren
A02	Interne behuizingstemperatuur te hoog	Koelvermogen te gering/warmtewisselaar ondergedimensioneerd	Koelvermogen controleren
A08	Condenswaarschuwing	Condensafvoer geknikt of verstopt	Condensafvoer controleren; evt. knikken of verstoppingen in de slang verhelpen
A10	Ventilator	Geblokkeerd of defect	Blokkering verhelpen; evt. ventilator vervangen
A16	Temperatuursensor interne temperatuur	Kabelbreuk of kortsluiting	Vervangen
A18	EPROM-fout	Nieuwe printplaat ingebouwd	Software-update nodig (alleen na de inbouw van een printplaat met nieuwe software): met code 22 het programmeerniveau openen; toets 1 indrukken en bevestigen met “Set” tot “Acc” verschijnt. Nu de warmtewisselaar van het net scheiden en opnieuw aansluiten.
A19	LAN/master-slave	Master en slave niet aangesloten	Instelling resp. kabel controleren
A20	Spanningsverlies	Storingsindicatie wordt niet weergegeven	Resultaat wordt in het log-bestand opgeslagen
E0	Displaymelding	Aansluitprobleem tussen display en regelprint	Reset: voeding uit- en na ca. 2 seconden weer inschakelen
		Kabel defect; stekerverbinding los	Printplaten vervangen

Tab. 10: Verhelpen van storingen bij e-Comfortcontroller

7 Inspectie en onderhoud

NL

7 Inspectie en onderhoud



Waarschuwing!

Schakel de lucht/water-warmtewisselaar spanningsvrij alvorens werkzaamheden aan het watercircuit uit te voeren en zorg dat de warmtewisselaar niet onbedoeld opnieuw kan worden ingeschakeld.

De lucht/water-warmtewisselaar is een nagenoeg onderhoudsvrij apparaat. De watercirculatie is door de fabriek op lekkage gecontroleerd en aan een functietest onderworpen.

De ingebouwde onderhoudsvrije ventilator is voorzien van kogellagers, is beschermd tegen het binnendringen van vocht en stof en is uitgerust met een temperatuur-bewaking. De verwachte levensduur bedraagt minimaal 60.000 bedrijfsuren. De lucht/water-warmtewisselaar is daardoor nagenoeg onderhoudsvrij. Bij verontreinigd koelwater dient een filter te worden gebruikt. Onderhoudsinterval: 2.000 bedrijfsuren.

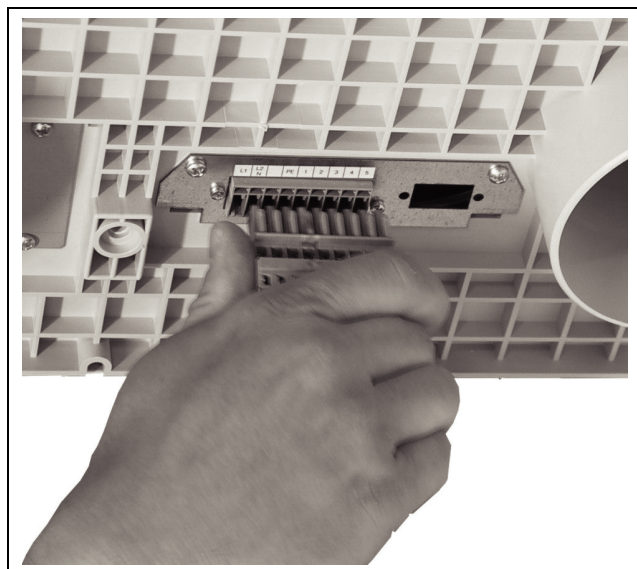


Voorzichtig!

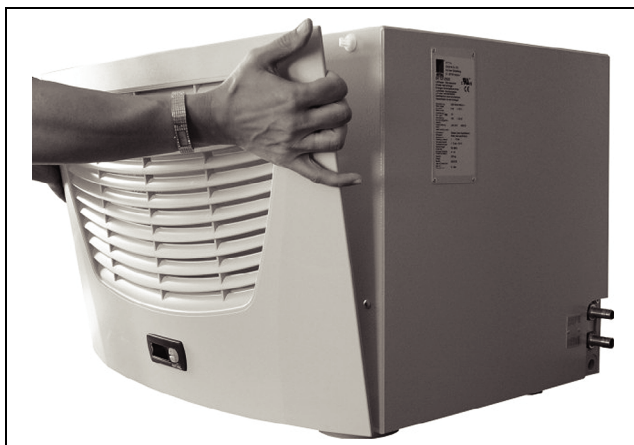
Gebruik geen brandbare vloeistoffen voor het reinigen van de lucht/water-warmtewisselaar.

Volgorde van de onderhoudsmaatregelen:

- Controleren van de verontreinigingsgraad.
- Koellamellen verontreinigd? Evt. reinigen.
- Testmode activeren; koelfunctie in orde?
- Geluidsniveau van de ventilator controleren.



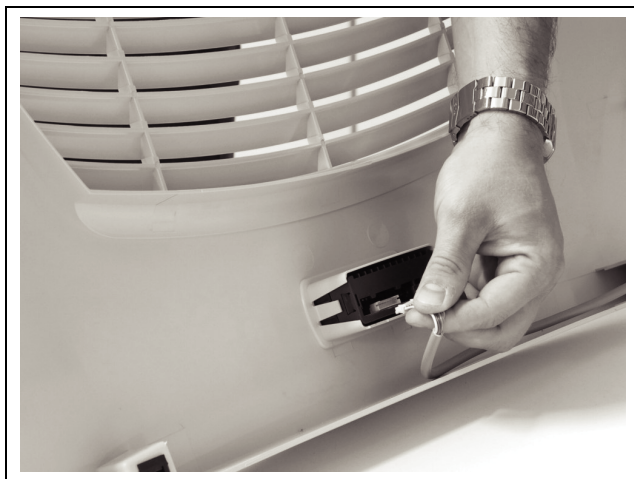
Afb. 22: Netstekker losnemen



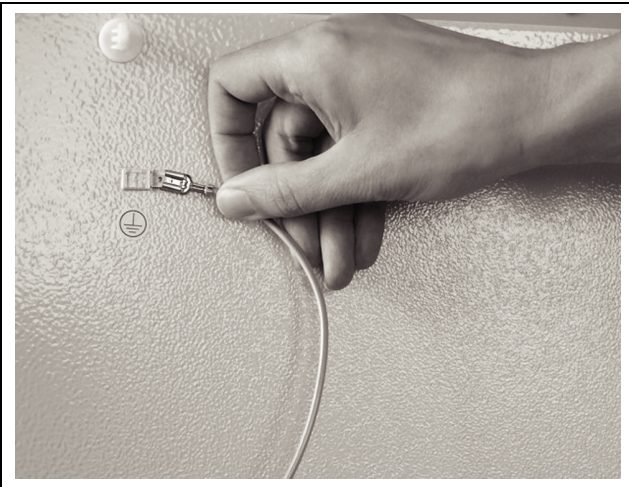
Afb. 23: Ventilatioerooster afnemen



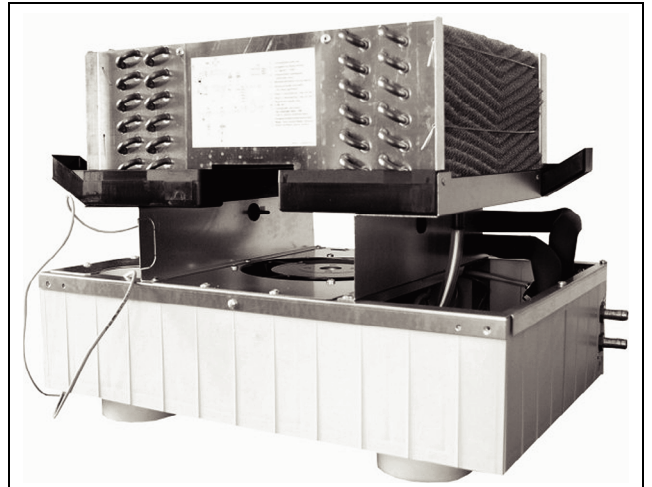
Afb. 24: Ventilatioerooster verwijderen



Afb. 25: Connector van het display losnemen



Afb. 26: Aardingskabel losnemen



Afb. 29: Lucht/water-warmtewisselaar zonder afdekkap (voor-aanzicht)



Afb. 27: Bevestigingsschroeven van de afdekkap verwijderen (vier schroeven verwijderen)



Afb. 30: Lucht/water-warmtewisselaar zonder afdekkap (ach-ter-aanzicht)



Afb. 28: Afdekkap afnemen

8 Ledigen, opslag en ontmanteling

NL

8 Ledigen, opslag en ontmanteling



Opmerking:

De lucht/water-warmtewisselaar mag tijdens opslag niet aan temperaturen hoger dan +70°C worden blootgesteld.

Tijdens opslag dient de lucht/water-warmtewisselaar rechtop te staan.

De ontmanteling kan in de Rittal-fabriek plaatsvinden.

■ Neem contact met ons op.

Ledigen:

Bij opslag en transport onder het vriespunt dient de lucht/water-warmtewisselaar compleet met perslucht te worden gelegegd.

e-Comfortcontroller

Open het magneetventiel. Druk hiertoe op de e-comfortcontroller gedurende vijf seconden gelijktijdig op de knoppen 1 (°C) en 2 ("Set") (afb. 16).

Het magneetventiel is dan gedurende ca. 5 minuten geopend.

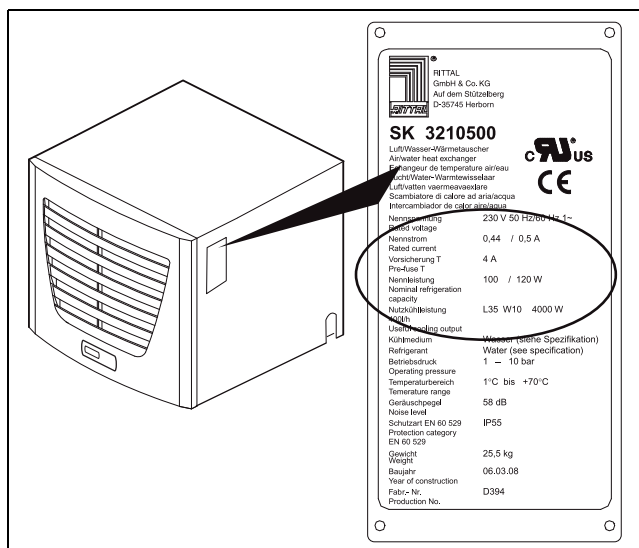
■ Maak de warmtewisselaar in de richting van de waterretour leeg met perslucht.

Basiscontroller

Bij de basiscontroller dient de temperatuur in het luchtintredebereik (aanzuigbereik van de ventilator) kunstmatig (bijv. met een heteluchtblazer) tot boven de ingestelde waarde te worden verhoogd, zodat het magneetventiel opent.

■ Maak de warmtewisselaar in de richting van de waterretour leeg met perslucht.

9 Technische gegevens



- Neem de netaansluitgegevens (spanning en frequentie), overeenkomstig de gegevens op het typeplaatje, in acht.
- Gebruik de voorzekering die op het typeplaatje vermeld staat.

Afb. 31: Typeplaatje (technische gegevens)

	Eenheid	Bestelnr. SK					
Basiscontroller, RAL 7035	–	3209.100	3209.110	3209.140	3210.100	3210.110	3210.140
e-Comfortcontroller, RAL 7035	–	3209.500	3209.510	3210.540	3210.500	3210.510	3210.540
Nominale spanning	V Hz	230, 1~ 50/60	115, 1~ 50/60	400, 2~ 50/60	230, 1~ 50/60	115, 1~ 50/60	400, 2~ 50/60
Nominale stroom	A	0,40/0,48	0,85/0,95	0,25/0,30	0,44/0,50	0,90/1,0	0,25/0,30
Voorzekering, traag T	A	4,0/4,0					
Trafobeveiligingsschakelaar	–	–	3,5...5		–	3,5...5	
Zekeringsautomaat of smeltzekering gG (T)		■					
Nuttig koelvermogen Pc L35 W10 400 l/h overeenkomstig DIN 14511	kW	2,5			4,0		
Nominaal vermogen Pel overeenkomstig DIN 14511	kW	0,095/0,110		0,098/0,115			
Toelaatbare druk	bar	1...10					
Bedrijfstemperatuur	°C	+1...+70					
Instelbereik	°C	+20...+55					
Geluidsniveau	dB (A)	58					
Beschermklasse volgens IEC 60 529	–	IP 55					
Afmetingen (B x H x D)	mm	597 x 417 x 475					
Gewicht	kg	23,5	27,5	25,5	29,5		

Tab. 11: Technische gegevens

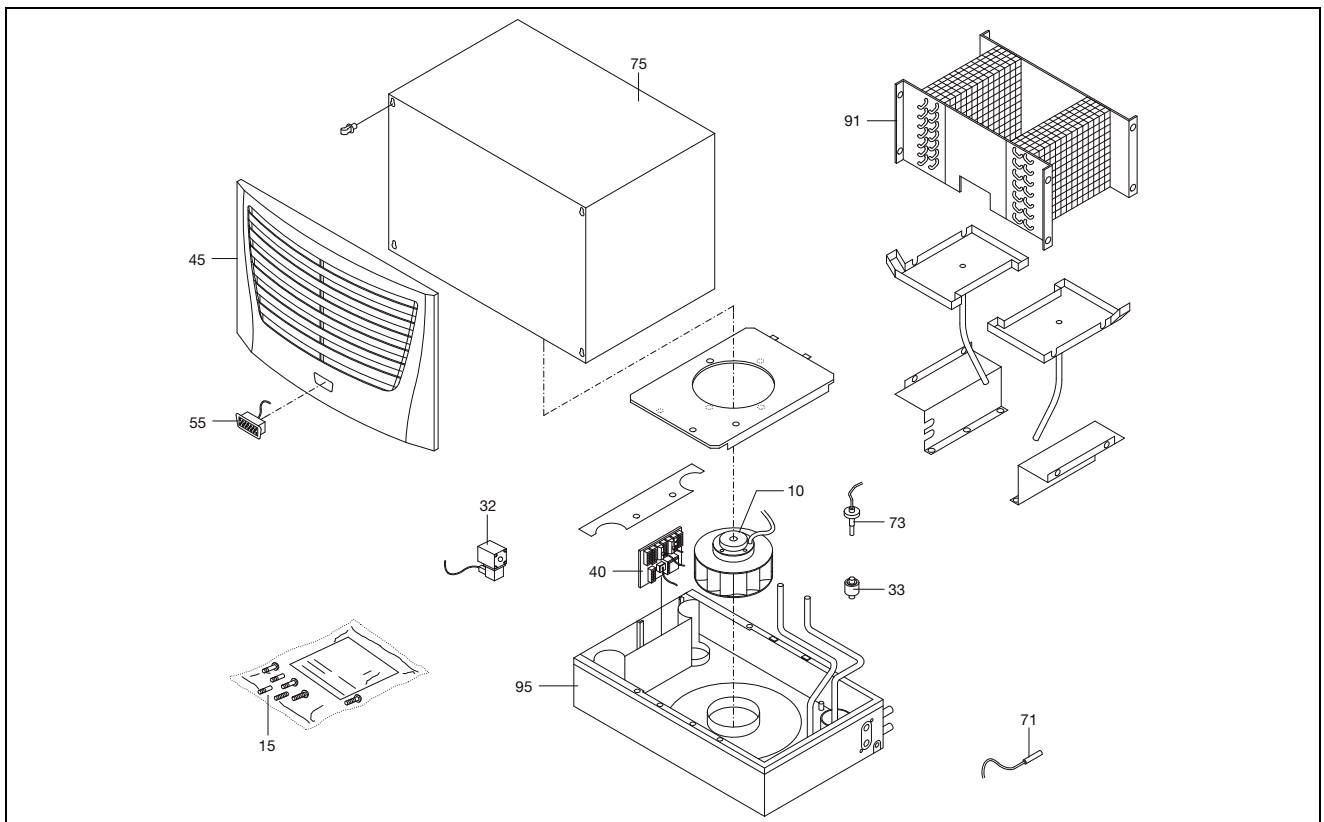
9 Technische gegevens

NL

	Eenheid	Bestelnr. SK					
Basiscontroller, RAL 7035	–	3209.104	3209.114	3209.144	3210.104	3210.114	3210.144
e-Comfortcontroller, RAL 7035	–	3209.504	3209.514	3210.544	3210.504	3210.514	3210.544
Nominale spanning	V Hz	230, 1~ 50/60	115, 1~ 50/60	400, 2~ 50/60	230, 1~ 50/60	115, 1~ 50/60	400, 2~ 50/60
Nominale stroom	A	0,40/0,48	0,85/0,95	0,25/0,30	0,44/0,50	0,90/1,0	0,25/0,30
Voorzekering, traag T	A	4,0/4,0					
Trafo beveiligingsschakelaar	–	–	3,5...5		–	3,5...5	
Zekeringsautomaat of smeltzekering gG (T)	–	■					
Nuttig koelvermogen Pc L35 W10 400 l/h overeenkomstig DIN 14511	kW	1,88			3,0		
Nominaal vermogen Pel overeenkomstig DIN 14511	kW	0,100/0,120		0,102/0,125			
Toelaatbare druk	bar	1...10					
Bedrijfstemperatuur	°C	+1...+70					
Instelbereik	°C	+20...+55					
Geluidsniveau	dB (A)	58					
Beschermklasse volgens IEC 60 529	–	IP 55					
Afmetingen (B x H x D)	mm	597 x 415 x 475					
Gewicht	kg	23,5	27,5		25,5	29,5	

Tab. 12: Technische gegevens

10 Lijst met reservedelen



Afb. 32: Reservedelen SK 3209.XXX, SK 3210.XXX

Legenda

- 10 Ventilator, compleet
- 15 Verzendzakje
- 32 Magneetventiel, compleet
- 33 Terugslagventiel
- 40 Printplaat
- 45 Ventilatiooster
- 55 Display
- 71 Temperatuursensor
- 73 Vlotterschakelaar
- 75 Afdekkap
- 91 Warmtewisselaar
- 95 Bodemprofiel



Opmerking:

Vermeld bij bestelling behalve het reserve-deelnummer s.v.p. ook het volgende:

- Warmtewisselaartype
- Productienummer
- Productiedatum

U vindt deze gegevens op het typeplaatje.

11 Hydrologische gegevens

NL

11 Hydrologische gegevens

Om beschadiging van het systeem te voorkomen en een betrouwbare werking te garanderen, raadt Rittal bv aan systeemwater resp. een additief te gebruiken waarvan de hydrologische gegevens niet van de volgende waarden afwijken.

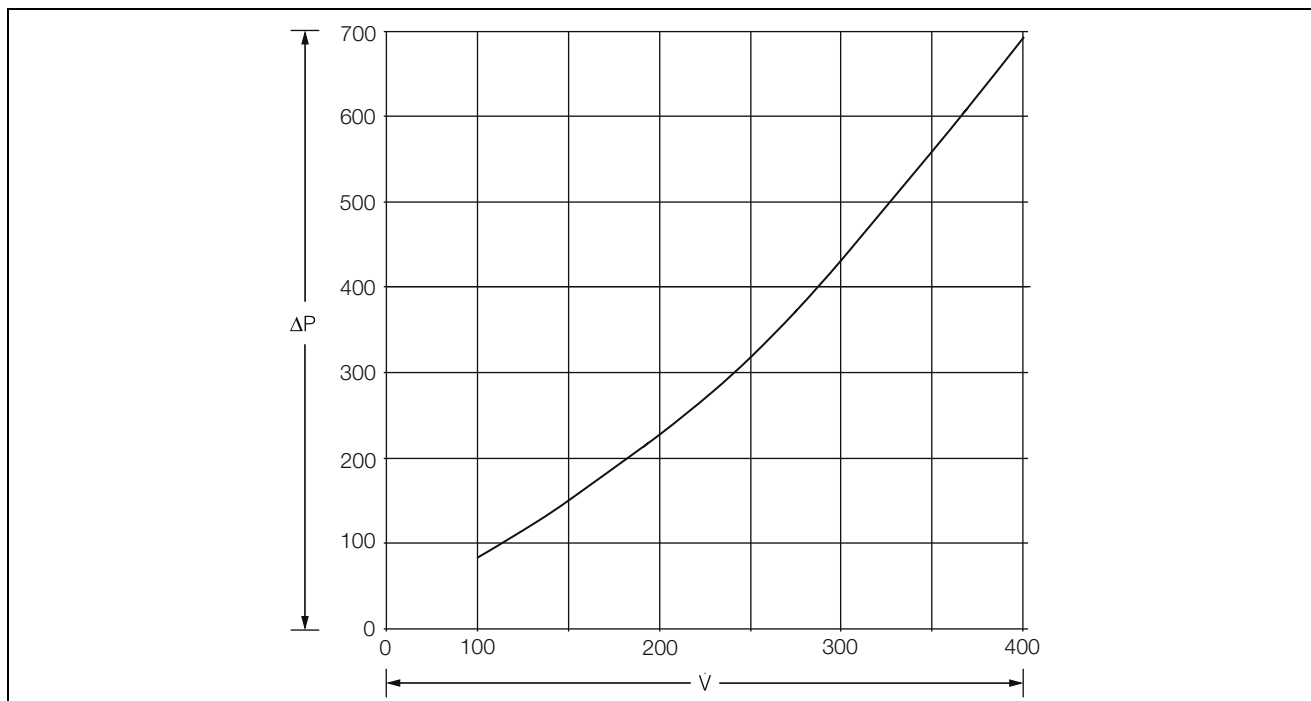
Hydrologische gegevens	Eenheid	Bestelnr. SK	Bestelnr. SK
	-	3209.100/3209.110/3209.140 3209.500/3209.510/3209.540 3210.100/3210.110/3210.140 3210.500/3210.510/3210.540	3209.104/3209.114/3209.144 3209.504/3209.514/3209.544 3210.104/3210.114/3210.144 3210.504/3210.514/3210.544
pH-waarde		7...8,5	6...9
Carbonaathardheid	°dH	>3 ...<8	1...12
Vrije koolzuren	mg/dm ³	8...15	1...100
Bijbehorende koolzuren	mg/dm ³	8...15	Vrij
Agressieve koolzuren	mg/dm ³	0	0...400
Sulfide	mg/dm ³	Vrij	Vrij
Zuurstof	mg/dm ³	<10	<10
Chloorionen	mg/dm ³	<50	<200
Sulfaationen	mg/dm ³	<250	<500
Nitraat en nitriet	mg/dm ³	<10	<100
CSB	mg/dm ³	<7	<40
Ammoniak	mg/dm ³	<5	<20
IJzer	mg/dm ³	<0,2	Vrij
Mangaan	mg/dm ³	<0,2	Vrij
Geleidbaarheid	µS/cm	<2200	<4000
Verdampingsweerstand	mg/dm ³	<500	<2000
Kaliumpermanganaat	mg/dm ³	<25	<40
Zwevende stoffen	mg/dm ³	<3	
	mg/dm ³	>3...<15; gedeeltelijke reiniging aanbevolen >15; constante reiniging aanbevolen	

Tab. 13: Hydrologische gegevens

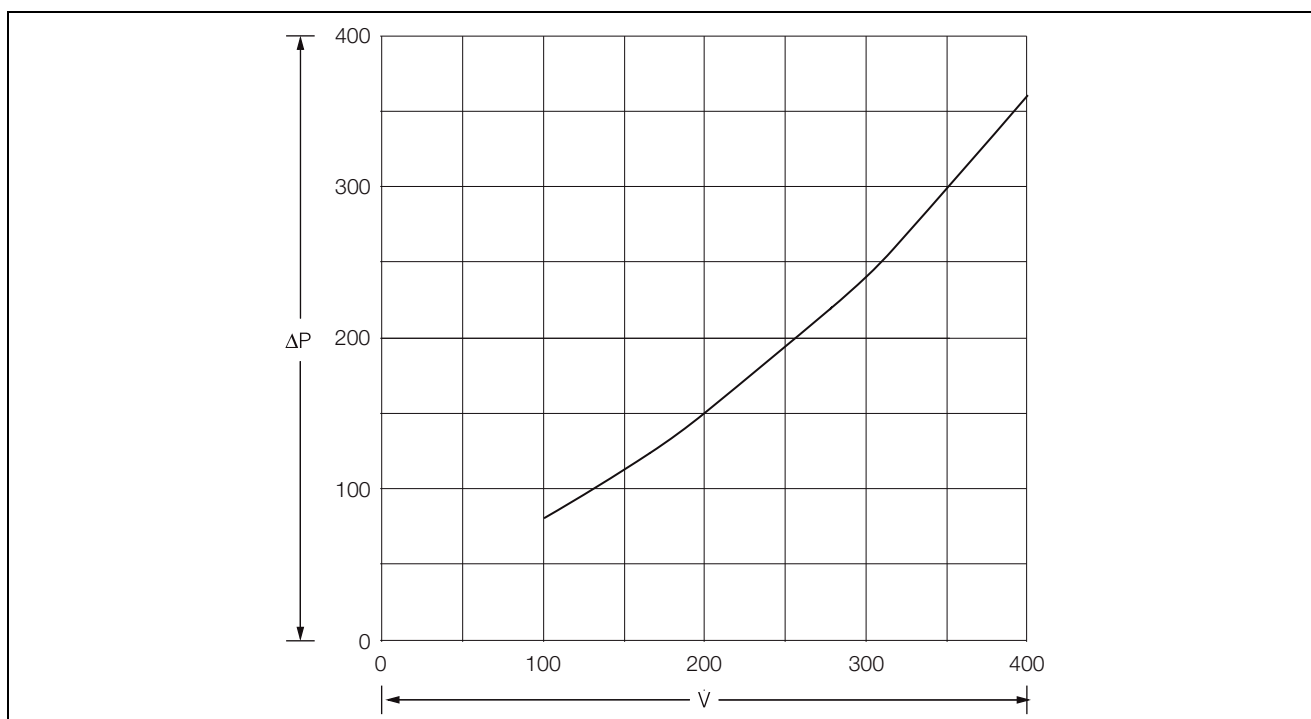
Uit het volledig uitblijven van corrosie onder de testomstandigheden kan worden geconcludeerd, dat ook bedeutend sterker zouthoudende oplossingen met een verhoogd risico op corrosie (bijv. zeewater) nog kunnen worden getolereerd.

12 Bijlage

12.1 Karakteristieken



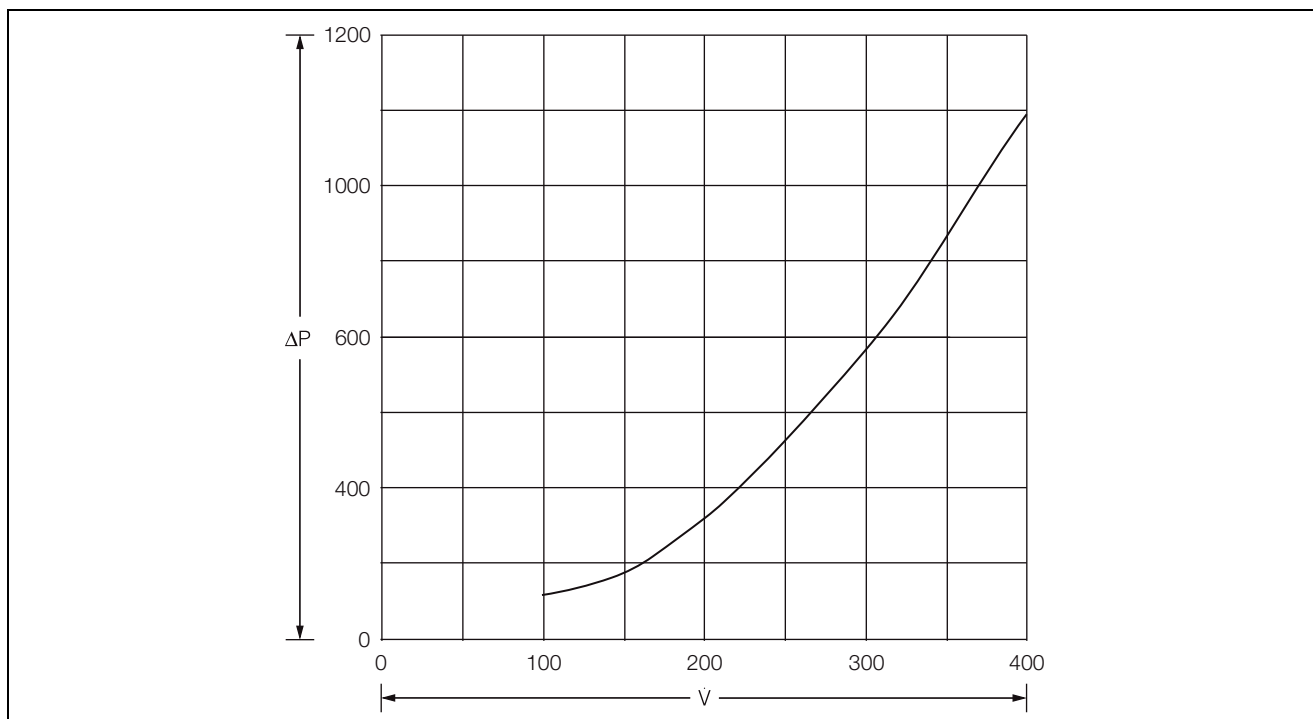
Afb. 33: WaterweerstandSK 3209.XX0



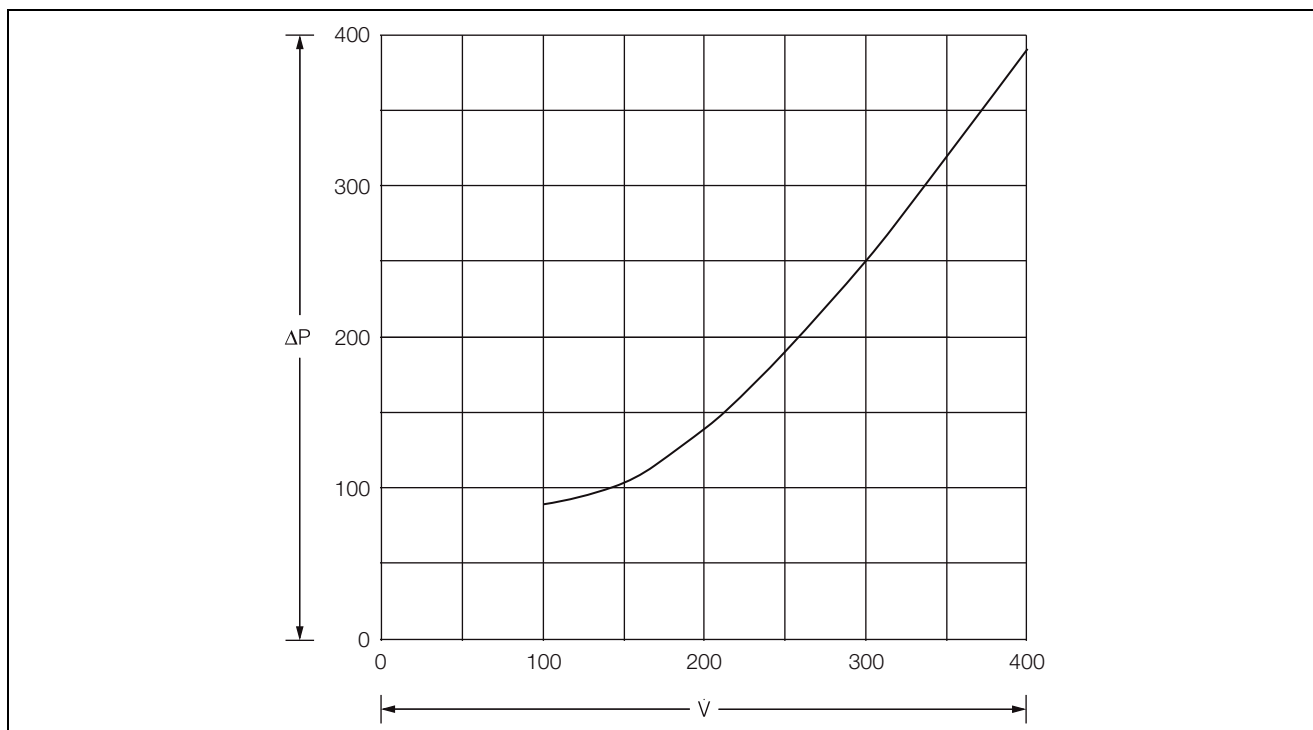
Afb. 34: Waterweerstand SK 3209.XX4

Legenda

ΔP Waterweerstand [mbar]
 \dot{V} Volumestroom [l/min]



Afb. 35: Waterweerstand SK 3210.XX0



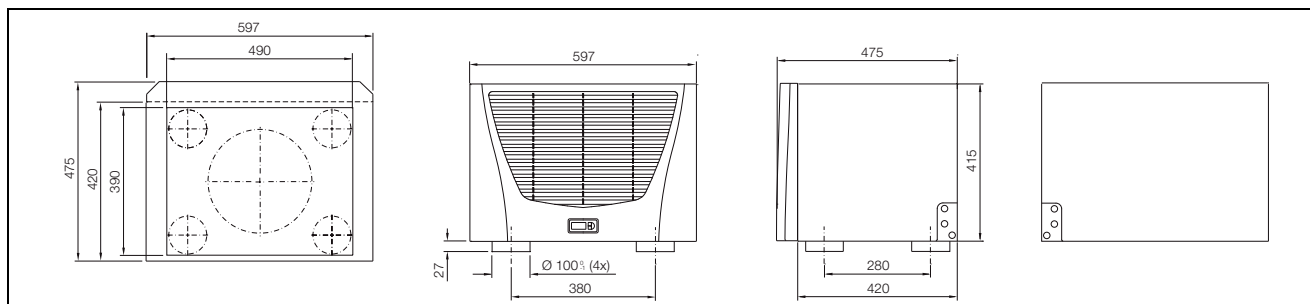
Afb. 36: Waterweerstand SK 3210.XX4

Legenda

ΔP Waterweerstand [mbar]

V Volumestroom [l/min]

12.2 Afmetingen



Afb. 37: SK 3209.XXX/SK 3210.XXX opbouw

13 Conformiteitsverklaring

EU-Konformitätserklärung / EU Declaration of Conformity

dri161782500



Hiermit erklären wir, (We,)

Rittal GmbH & Co. KG, Auf dem Stützelberg, 35745 Herborn

dass die Luft/Wasser-Wärmetauscher: (*hereby declare that the Air/Water Heat Exchangers:*)

SK 3209.xxx SK 3210.xxx SK 3363.xxx SK 3364.xxx SK 3373.xxx SK 3374.xxx SK 3375.xxx

"xxx" steht für ("xxx" applies for):

100, 104, 109, 110, 114, 119, 140, 144, 149, 500, 504, 509, 510, 513, 514, 540, 544, 549, 555, 556, 557, 558, 908, 910, 950, 951, 952, 953, 954, 102

E-Schaltplan, Zusammenbauzeichnung und Beschreibung (Wiring diagram, assembly drawing and specification)
siehe Montageanleitung (see assembly instructions)

folgender Richtlinie entsprechen: (conform to the following Directive)

Maschinenrichtlinie 2006/42/EG (Machinery Directive 2006/42/EC)

Zusätzlich entsprechen die oben genannten Produkte auch folgenden Richtlinien:
(In addition, the above mentioned products also conform to the following Directives:)

Elektromagnetische Verträglichkeit 2014/30/EU (Electromagnetic Compatibility 2014/30/EU)

Angewandte harmonisierte Normen: (Applied harmonised standards)

EN ISO 12100	Sicherheit von Maschinen (Safety of machinery)
EN ISO 13857	Sicherheitsabstände gegen das Erreichen von Gefährdungsbereichen mit den oberen und unteren Gliedmaßen (Safety distances to prevent hazard zones being reached by upper and lower limbs)
EN 60204-1	Elektrische Ausrüstung von Maschinen (Electrical equipment of machinery)
EN 60529	IP Schutzarten durch Gehäuse (IP code)
EN 60335-1	Sicherheit elektrischer Geräte (appliances -safety)
EN 60335-2-40	Sicherheit elektrischer Geräte (appliances -safety)
EN 61000-6-2:2005	Elektromagnetische Verträglichkeit (Electromagnetic compatibility)
EN 61000-6-3:2007	Elektromagnetische Verträglichkeit (Electromagnetic compatibility)
A1:2011	

Bei einer nicht mit uns abgestimmten Änderung der Maschine verliert diese EG-Konformitätserklärung ihre Gültigkeit.

This declaration of EC conformity shall become null and void when the assembly is subjected to any modification that has not met with our approval.

Herborn, 23.05.2016

Verantwortlich für Dokumentation
(responsible for documentation)

Rittal GmbH & Co. KG
Auf dem Stützelberg
35745 Herborn

Frank Himmelhuber
Geschäftsbereichsleiter FuE
Executive Vice President R&D

Id. Nr. 316656
D-0000-00000222

FRIEDHELM LOH GROUP

Seite 1 von 1

SCHALTSCHRÄNKE > STROMVERTEILUNG > KLIMATISIERUNG > IT-INFRASTRUKTUR > SOFTWARE & SERVICE

Rittal – The System.

Faster – better – everywhere.

- Enclosures
- Power Distribution
- Climate Control
- IT Infrastructure
- Software & Services

You can find the contact details of all Rittal companies throughout the world here.



www.rittal.com/contact

4th edition 02.2017 / ID no. 330 447 / Drawing no. A4641801

ENCLOSURES

POWER DISTRIBUTION

CLIMATE CONTROL

IT INFRASTRUCTURE

SOFTWARE & SERVICES

FRIEDHELM LOH GROUP

